

6

5

4

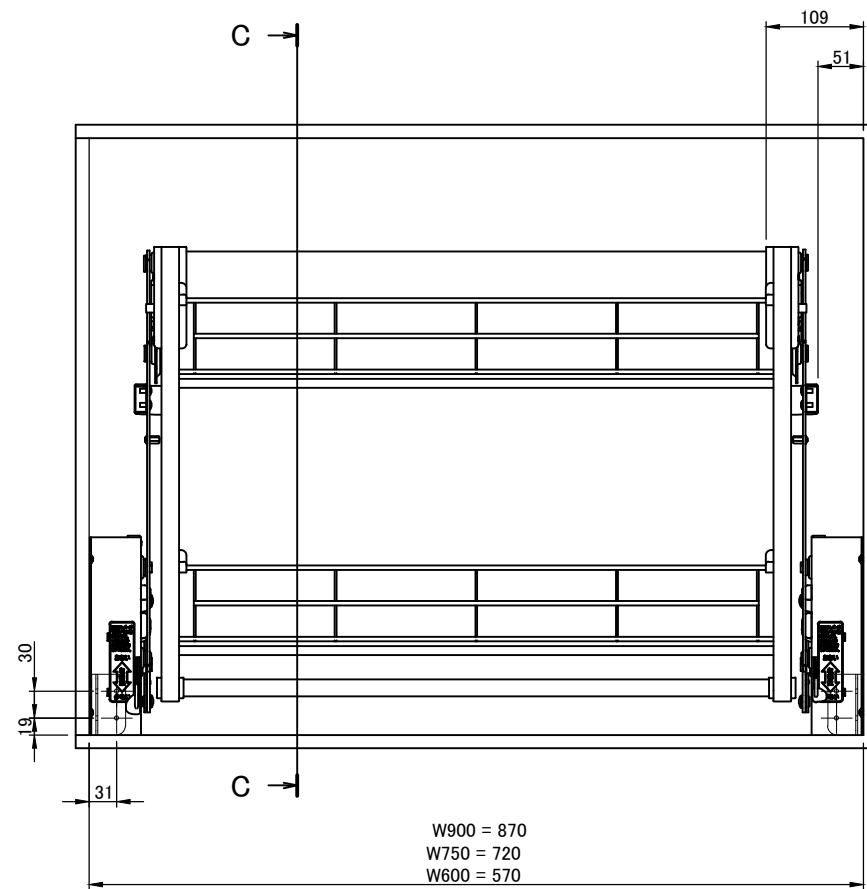
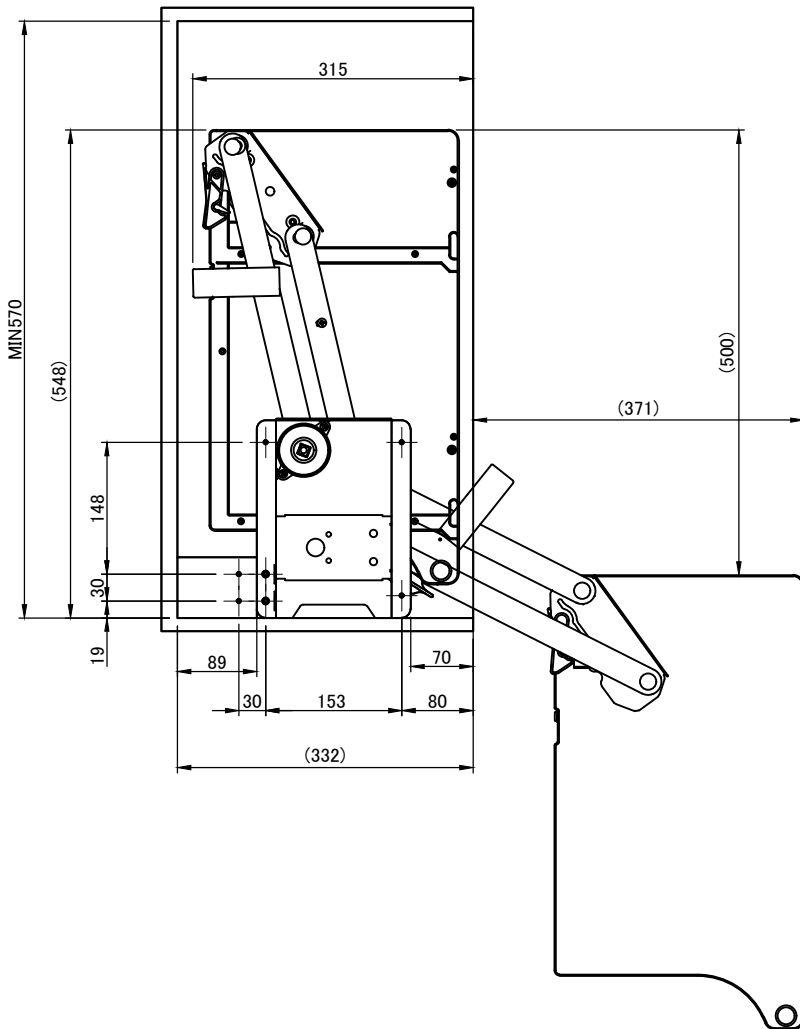
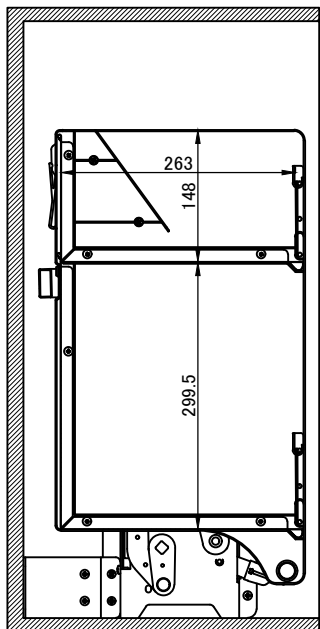


3

2

1

C-C (1:6)



D

C

B

A

D

C

B

A

A3		尺度 SCALE	承認者 APPROVED	型式 CODE	図面番号 Drawing No.	ページ
APPROVED		1:6	確認者 CHECKED		**-****-****	1/1
CHECKED		単位 UNITS	設計者 DESIGNED	図名 PRODUCT NAME / PART NAME		
DESIGNED		mm				
DAYDO 株式会社ダイドー DAYDO, CO.LTD OSAKA JAPAN				***** エレベースイング Pull-down Box		

6

5

4



3

2

1