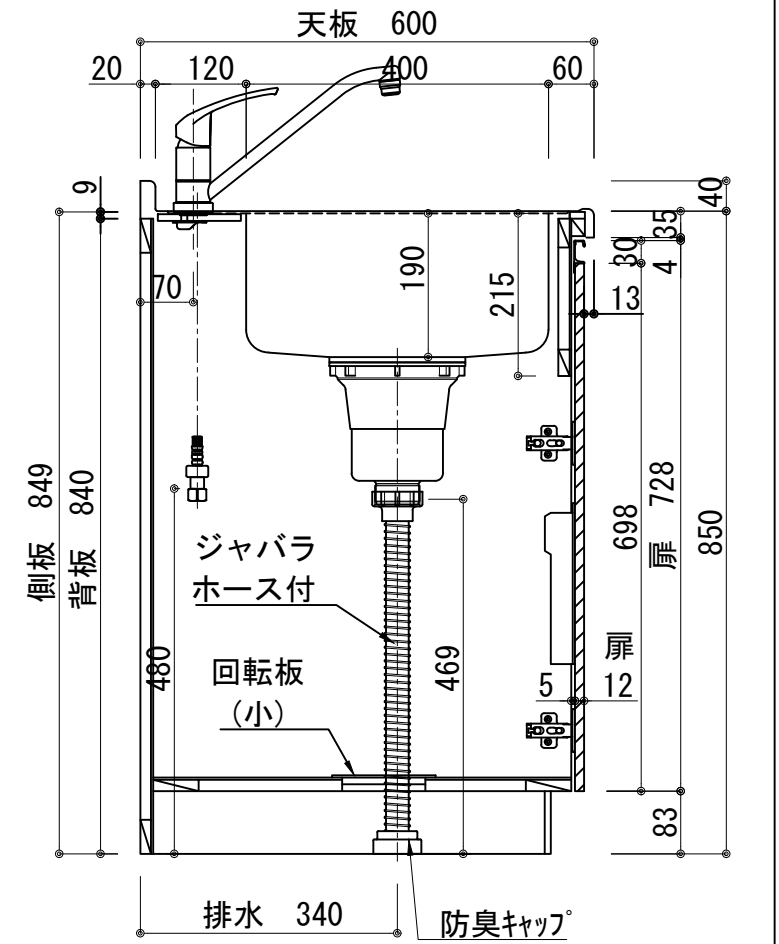
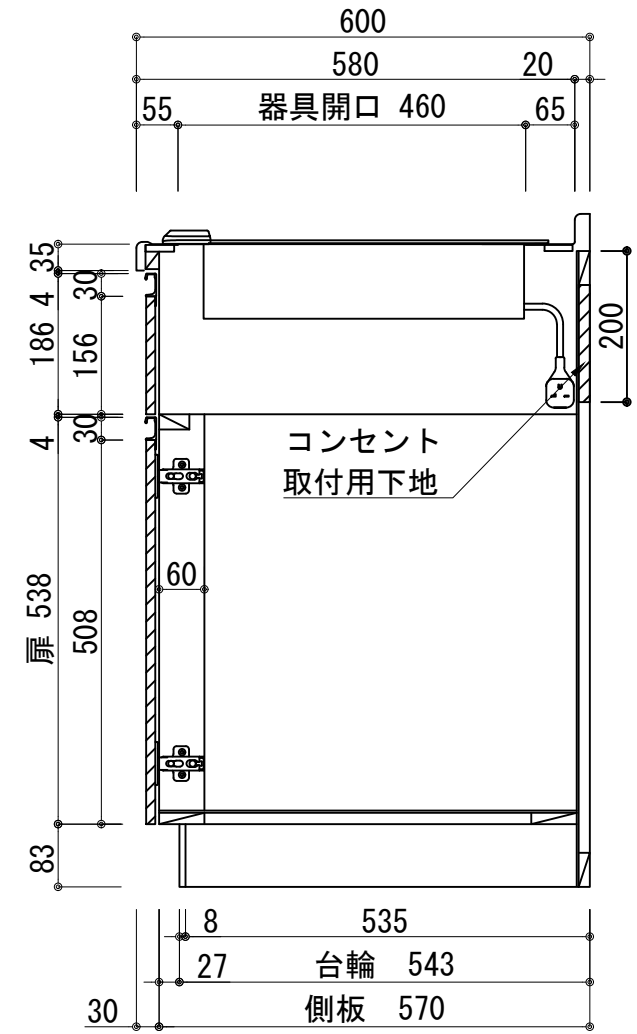
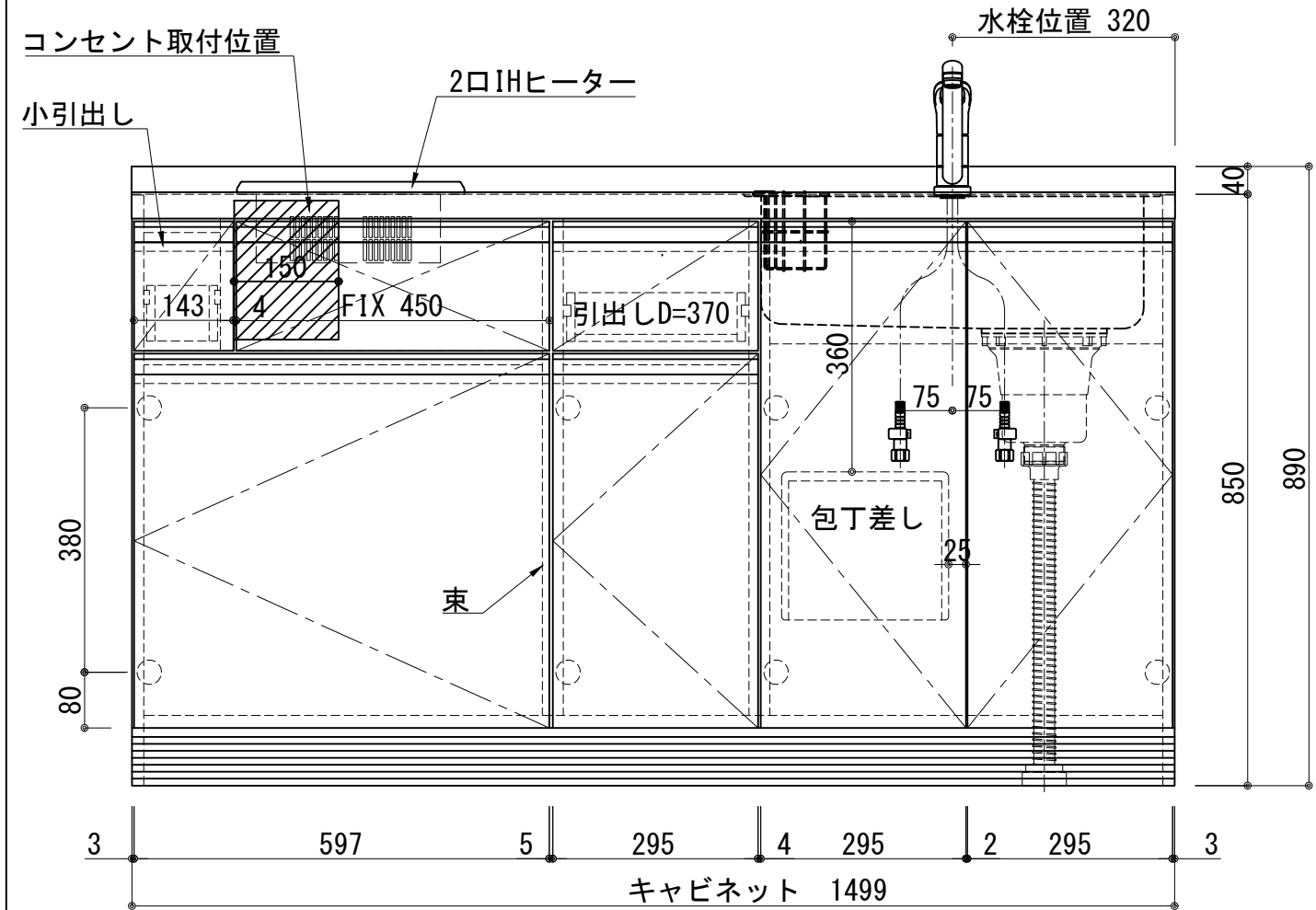


|              |   |
|--------------|---|
| 天板           | ステンレス SUS443CT 銀河インボス<br>大型排水金具:樹脂製ゴミコ付SBK型<br>EK-446シンクバケット SUS製   |
| 側板           | カラーMDFフラッシュ t:17 5414色  |
| 背板           | カラーMDF片面フラッシュ t:17.5 5414色  |
| 底板           | アルミ底板片面フラッシュ t:17.5   |
| 木口           | テープパッキン BE-1433   |
| 丁番           | スライド丁番  |
| 引出           | ラッピング材 H=70 ストッパー付  |
| 台輪           | MFCホート t:8 U963 黒色  |
| 扉仕様<br>W・G・N | 低圧メラミン化粧板 t:12(W) 和イ2/102SG<br>コート紙パチクルホート t:12(G) パステルグリーン<br>コート紙パチクルホート t:12(N) ナチュラルウッド<br>*裏面白色仕上げ<br>SC40-1510-3013 白色<br>ライン取手 MK-100 SOET (ステン色ツヤ消) |
|              | コート紙パチクルホート t:12(D) ダークウッド<br>*裏面白色仕上げ<br>SC40-1510-3012 黒色<br>ライン取手 MK-100 Y8MT (黒色ツヤ消)  |
| IHヒーター       | SIH-B223AJ-W 200V 3000W   |
| 水栓金具         | KM5011T (オプション)   |



|    |           |            |      |    |               |   |                                 |                         |   |      |    |
|----|-----------|------------|------|----|---------------|---|---------------------------------|-------------------------|---|------|----|
| 記事 | 電源コンセント別途 | 縮尺<br>1/10 | 御受領印 | 設計 | 日付<br>2024.10 | 印 | 工事名<br>ベースキャビネット:ラルチェシリーズ(H850) | 図名<br>LAⅢ-150-C2D(IH2)R | イースタン工業株式会社<br>本社・工場 048(423)1111<br>ファックス 048(423)1112 | 訂正事項 | 図番 |
|    | 製図        |            |      |    |               |   |                                 |                         |   |      |    |
|    | 検図        |            |      |    |               |   |                                 |                         |   |      |    |