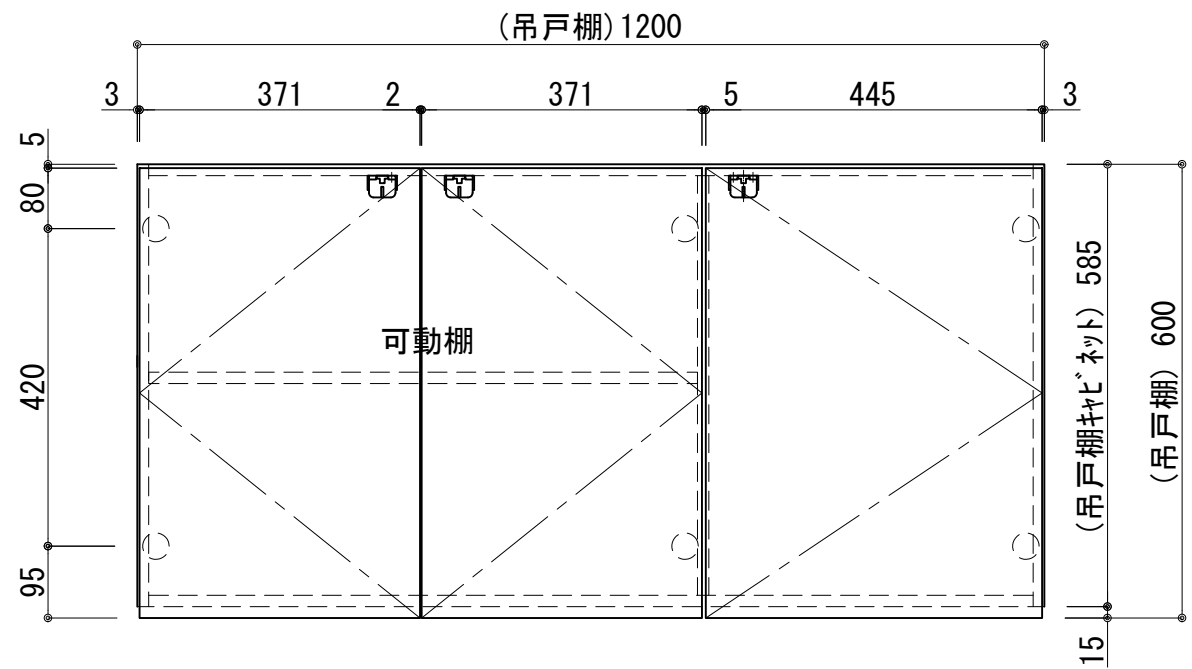
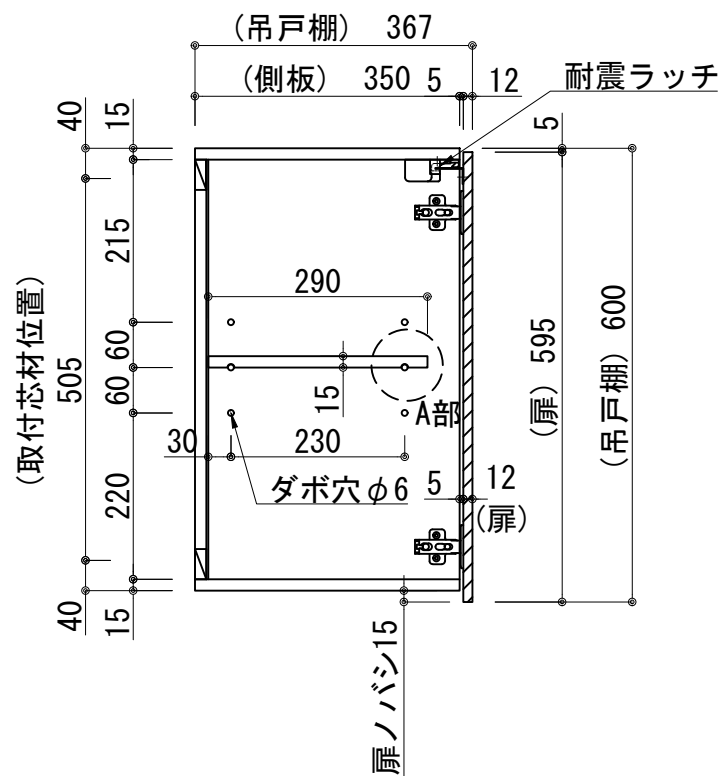


天板	化粧パーティクルボード t:15	5414色
側板	化粧パーティクルボード t:15	5414色
背板	カラーMDF片面フラッシュ t:17.5	5414色
底板	化粧パーティクルボード t:15	5414色
木口	テープパッキン BE-1433	
丁番	スライド丁番	耐震ラッチ付き
棚板	化粧パーティクルボード t:15	5414色
ダボ	ニッケル差込ダボ6×8	
扉仕様 W・G・N	低圧メラミン化粧板 t:12 (W)ホワイト 2/102SG	
	コート紙パーティクルボード t:12 (G)ハステルグリーン	
	コート紙パーティクルボード t:12 (N)ナチュラルウッド	
	*扉裏面 白色仕上げ	
	SC40-1510-3013 ホワイト	
扉仕様 D	コート紙パーティクルボード t:12 (D)ダークウッド	
	*扉裏面 白色仕上げ	
	SC40-1510-3012 ブラック	



記事	尺度	御受領印	日付	印	工事名 吊戸棚:右不燃材貼り(H=600) CMII-120FHSR	イースタン工業株式会社 本社・工場 048(423)1111 ファックス 048(423)1112	訂正事項	図番
	1/10	設計	2022.03	製図				
		検図						