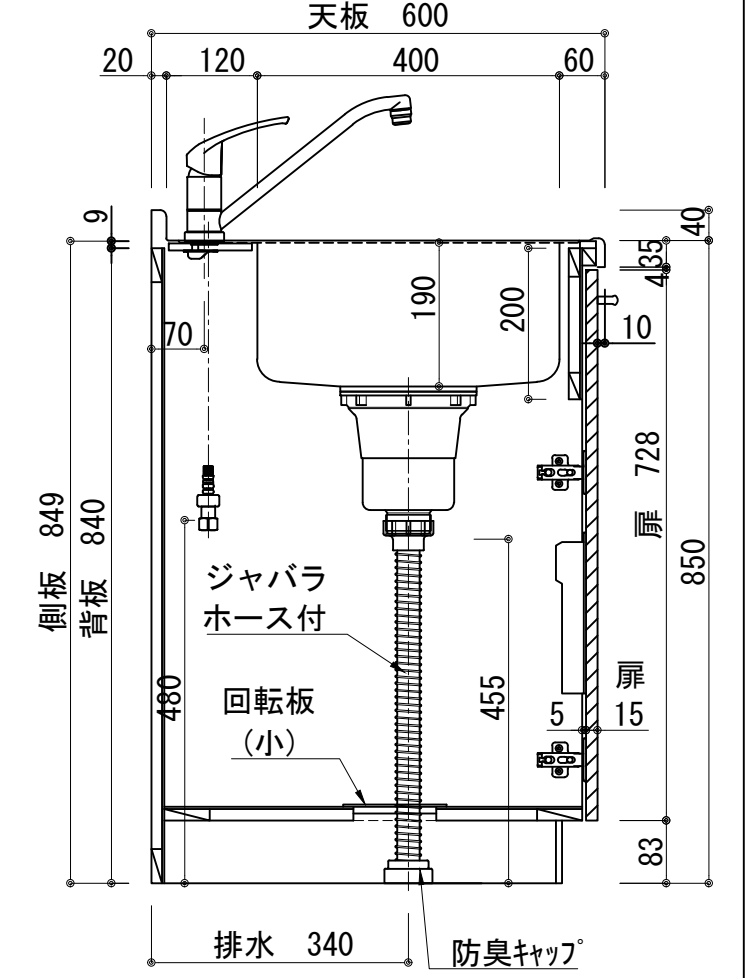
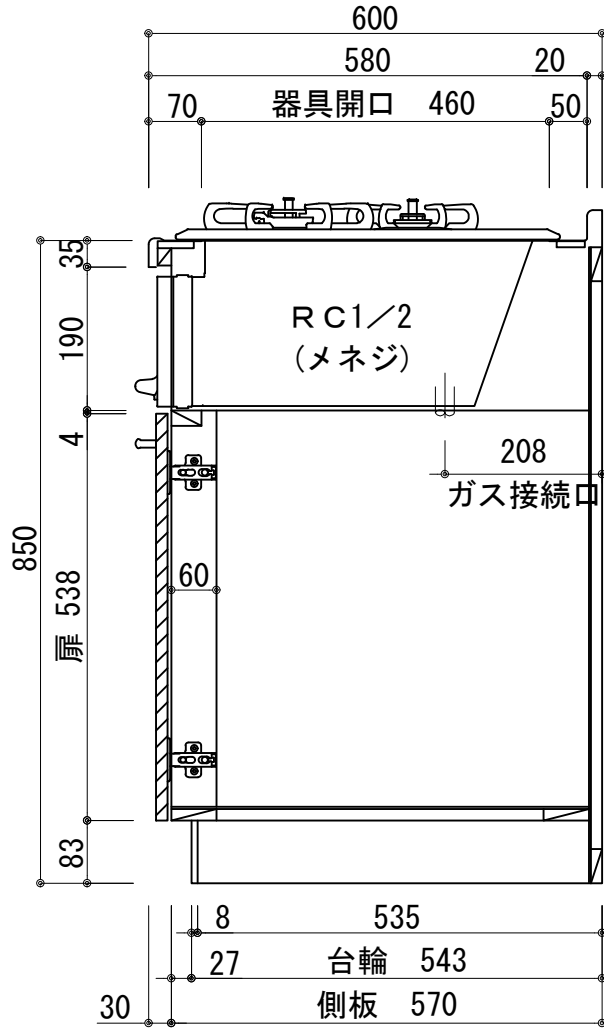
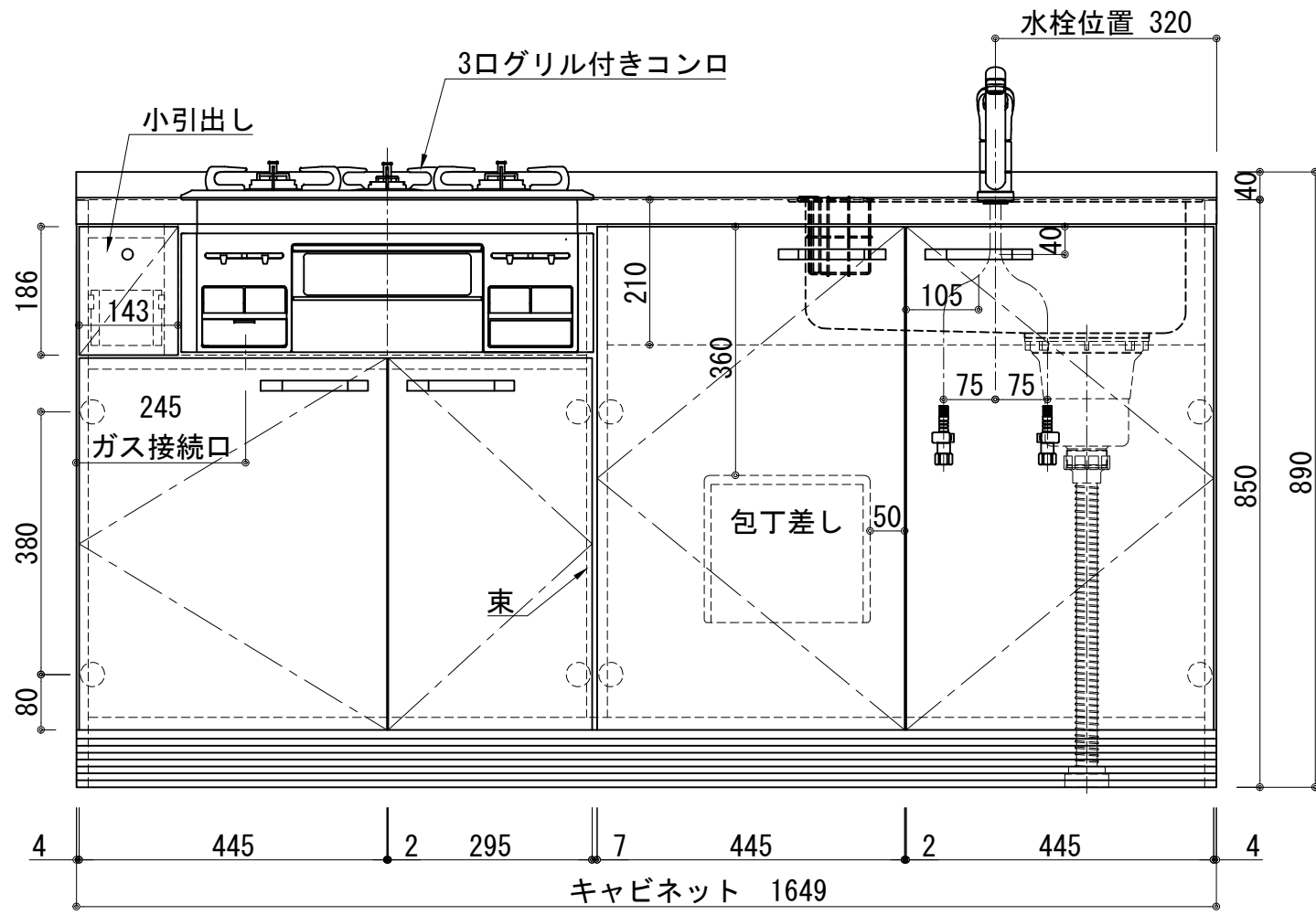


扉:鏡面仕様

(W)モダンホワイト	
木口:SC40-1810-3013 ホワイト	
(P)ポッピングブルー	
木口:SC40-1810-3013 ホワイト	
(O)アウターブルー	
木口:SC40-1810-3012 ブラック	
(M)メタリックグレー	
木口:SC40-1810-3007 グレー	
(V)パーチホワイト	
木口:SC40-1810-3013 ホワイト	
(C)ライトチェリー	
木口:SC40-1810-3025 ベージュ	
(B)ダークブラウン	
木口:SC40-1810-3012 ブラック	

天板	ステンレス SUS443CT 銀河エポス
	大型排水金具:樹脂製ゴミコ付SBK型
	EK-446シンクバスケット SUS製
側板	カラ-MDFフラッシュ t:17 5414色
背板	カラ-MDF片面フラッシュ t:17.5 5414色
底板	アルミ底板片面フラッシュ t:17.5
木口	テープパッキン BE-1433
扉	PETシート t:15
木口	マブレットS 18×1.0
丁番	スライド丁番
取手	ハンドル No430-128 クロム/シルバー
	小引出し用先丸ピンキツミφ16
台輪	MFCホート t:8 U963 黒色
ガス器具	PD-N36 13A/LPG
水栓金具	KM5011T (オプション)



記事	縮尺	御受領印	日付	印	工事名 図名 ベースキャビネット:ソエラシリーズ(H850) SOⅢ-165-C3G(G3G)R	イースタン工業株式会社 本社・工場 048(423)1111 ファックス 048(423)1112	訂正事項	図番
	1/10		設計					
			製図	2022.03				
			検図					