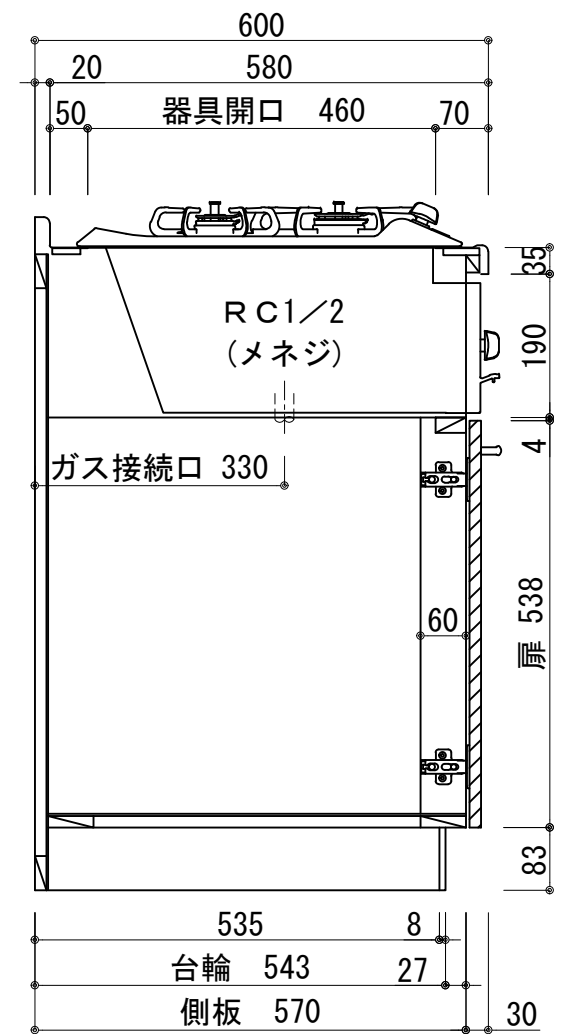
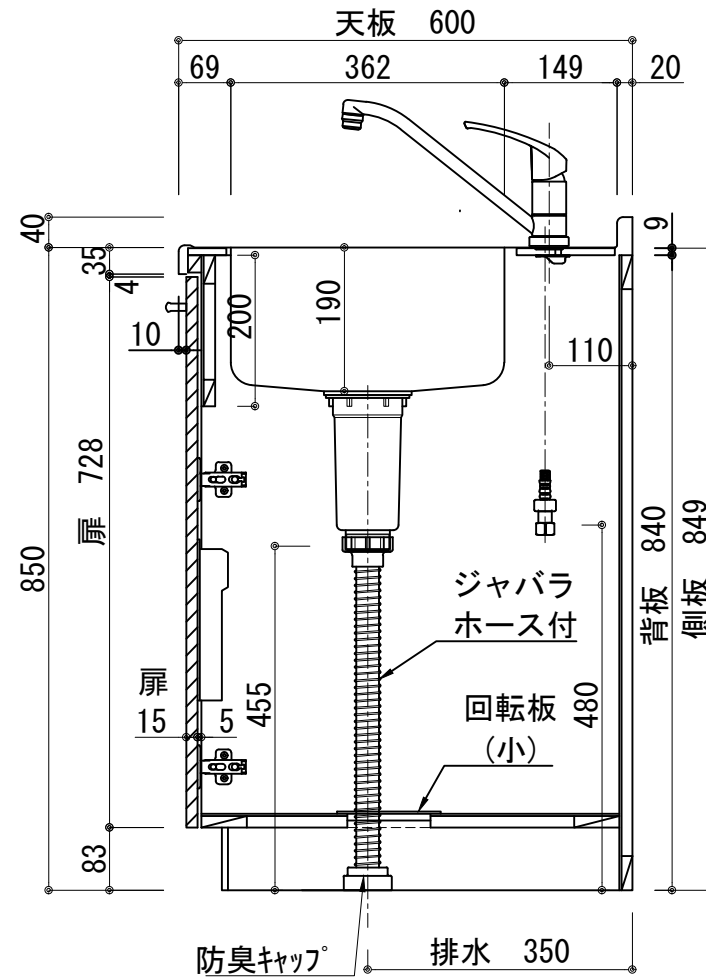
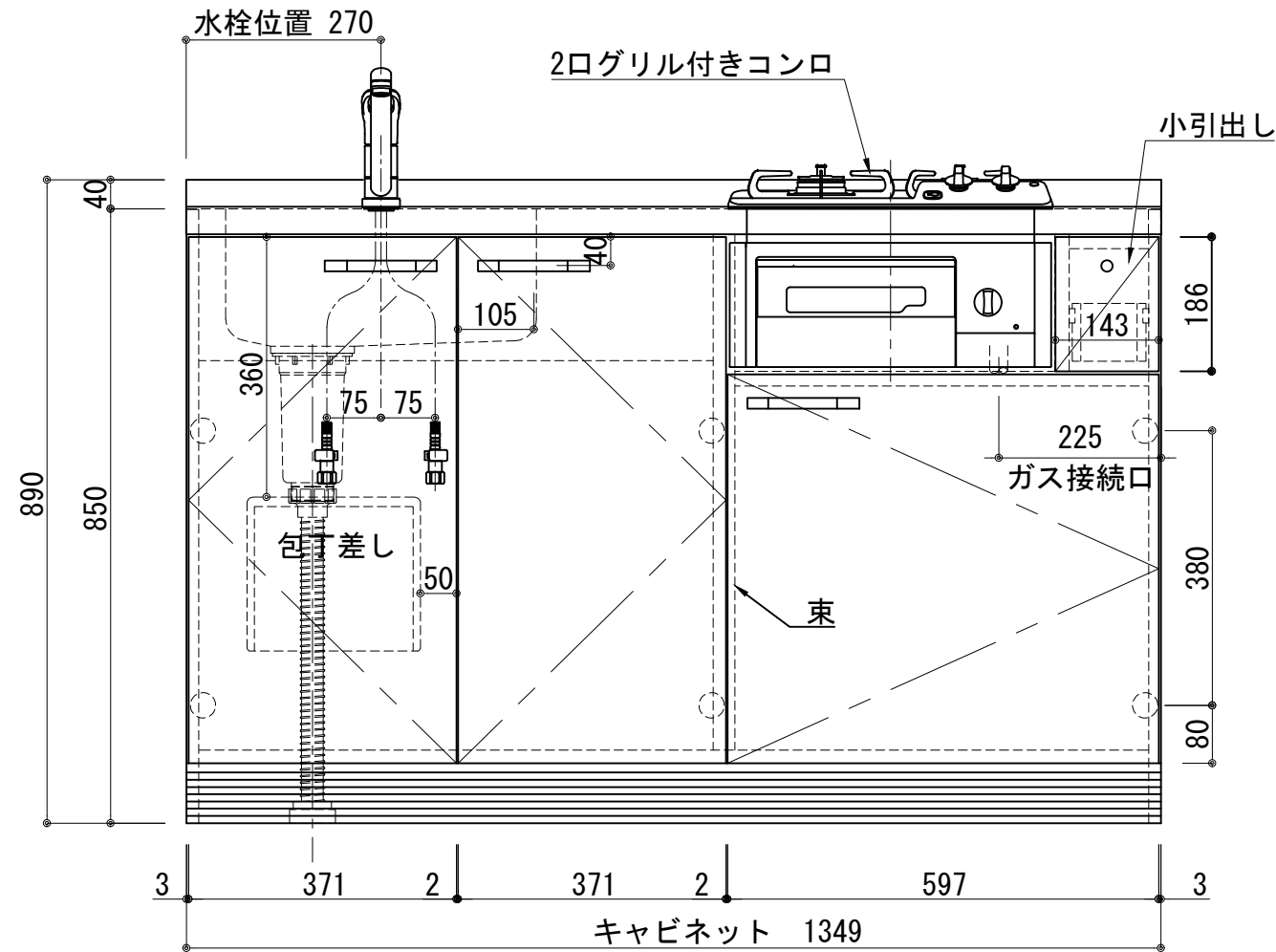


扉：鏡面仕様	
(W) モダンホワイト	
木口：SC40-1810-3013 ホワイト	
(P) ポッピングブルー	
木口：SC40-1810-3013 ホワイト	
(O) アウターブルー	
木口：SC40-1810-3012 ブラック	
(M) メタリックグレー	
木口：SC40-1810-3007 グレー	
(V) パーチホワイト	
木口：SC40-1810-3013 ホワイト	
(C) ライトチェリー	
木口：SC40-1810-3025 ベージュ	
(B) ダークブラウン	
木口：SC40-1810-3012 ブラック	

天板	ステンレス SUS443CT 銀河エポス
	中型排水金具：樹脂製ゴミカゴ付
側板	カラーMDFフラッシュ t:17 5414色
背板	カラーMDF片面フラッシュ t:17.5 5414色
底板	アルミ底板片面フラッシュ t:17.5
木口	テープパッキン BE-1433
扉	PETシート t:15
木口	マブレットS 18×1.0
丁番	スライド丁番
取手	ハンドル No430-128 クロム/シルバー
台輪	MFCホート t:8 U963 黒色
ガス器具	PD-N202BG 13A/LPG
水栓金具	KM5011T (オプション)



記事	縮尺	御受領印	日付	印	工事名	イースタン工業株式会社 本社・工場 048(423)1111 ファックス 048(423)1112	訂正事項	図番
	1/10		設計		図名			
			製図	2022.03	ベースキャビネット：ソエラシリーズ(H850)			
			検図		SOⅢ-135-C2G(G2G)L			