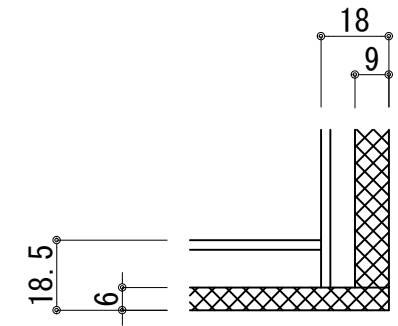
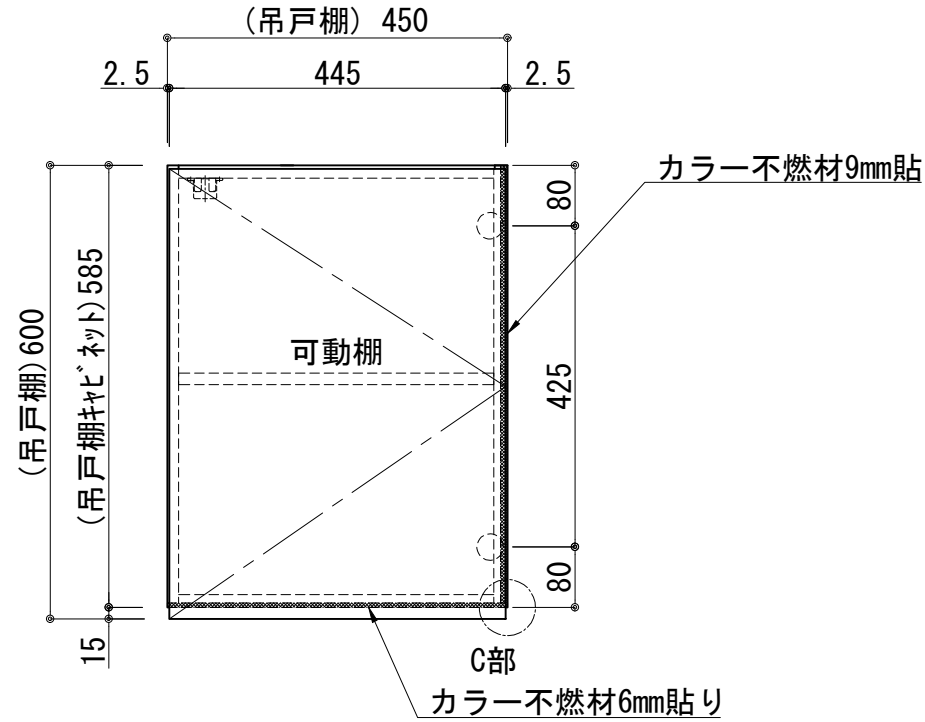
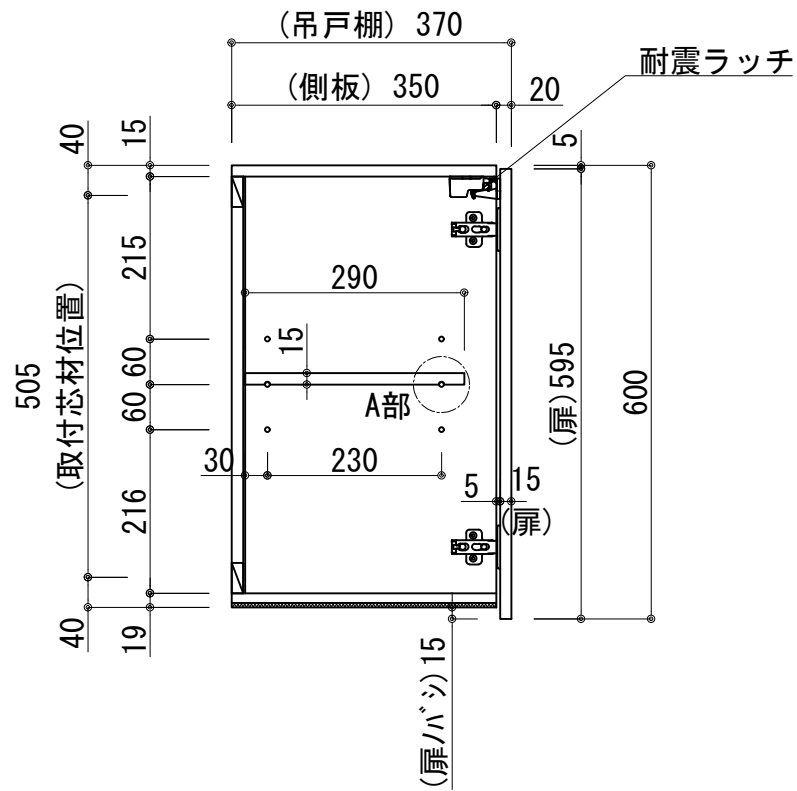
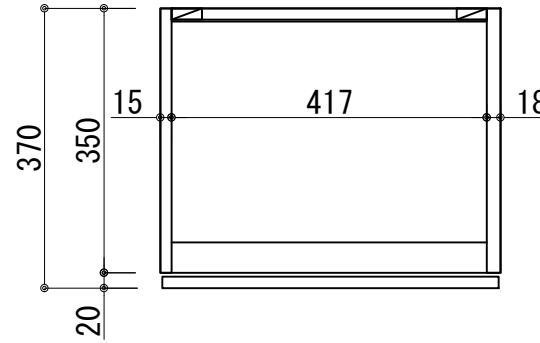
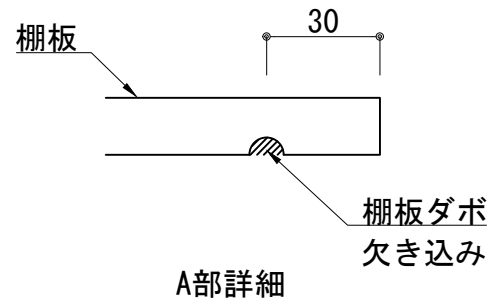


| 扉：鏡面仕様 | |
|------------------------|--|
| (W) モダンホワイト | |
| 木口：SC40-1810-3013 ホワイト | |
| (P) ポッピングブルー | |
| 木口：SC40-1810-3013 ホワイト | |
| (O) アウターブルー | |
| 木口：SC40-1810-3012 ブラック | |
| (M) メタリックグレー | |
| 木口：SC40-1810-3007 グレー | |
| (V) パーチホワイト | |
| 木口：SC40-1810-3013 ホワイト | |
| (C) ライトチェリー | |
| 木口：SC40-1810-3025 ベージュ | |
| (B) ダークブラウン | |
| 木口：SC40-1810-3012 ブラック | |

| | | |
|----|----------------------------|---------|
| 天板 | 化粧パーティクルボード t:15 | 5414色 |
| 側板 | 化粧パーティクルボード t:15 | 5414色 |
| | 内部：カーMDF・外部カー不燃材9mm t:18 | |
| 背板 | カラーMDF片面フラッシュ t:17.5 | 5414色 |
| 底板 | 内部：カーMDF・外部カー不燃材6mm t:18.5 | |
| 木口 | テープパッキン BE-1433 | |
| 扉 | PETシート t:15 | |
| 木口 | マブレットS 18×1.0 | |
| 丁番 | スライド丁番 | 耐震ラッチ付き |
| 棚板 | 化粧パーティクルボード t:15 | 5414色 |
| ダボ | ニッケル差込タボ6×8 | |



| | | | | | | | | |
|----|------|------|----|---------|-------------------------|---|------|----|
| 記事 | 尺度 | 御受領印 | 日付 | 印 | 工事名 | イースタン工業株式会社 本社・工場 048(423)1111 ファックス 048(423)1112 | 訂正事項 | 図番 |
| | 1/10 | | 設計 | | ウォールキャビネット:右不燃貼り(H=600) | | | |
| | | | 製図 | 2022.03 | 図名 | | | |
| | | | 検図 | | SO(CL)Ⅲ-45FHR | | | |