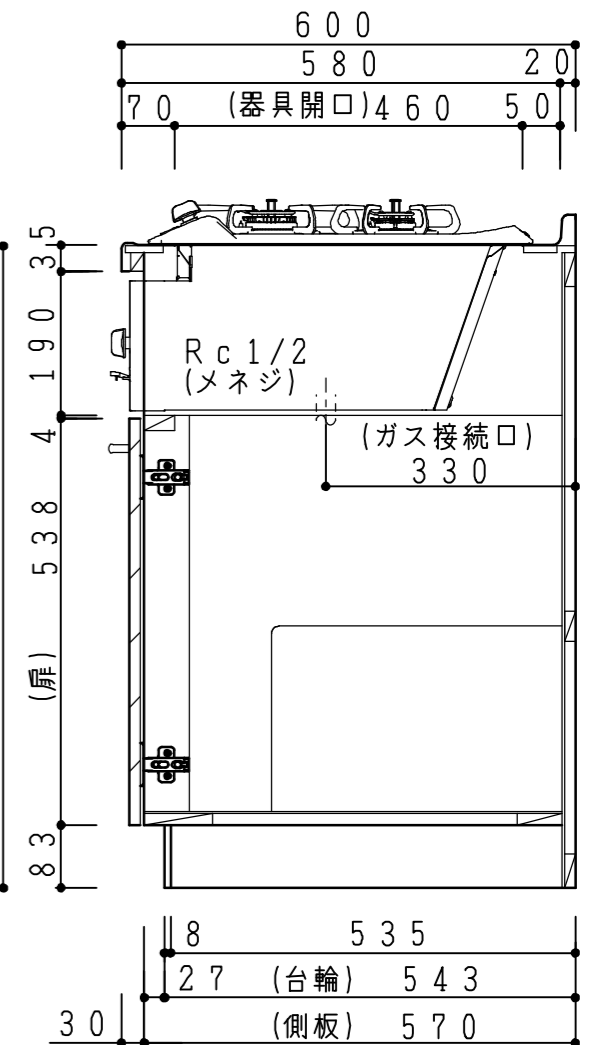
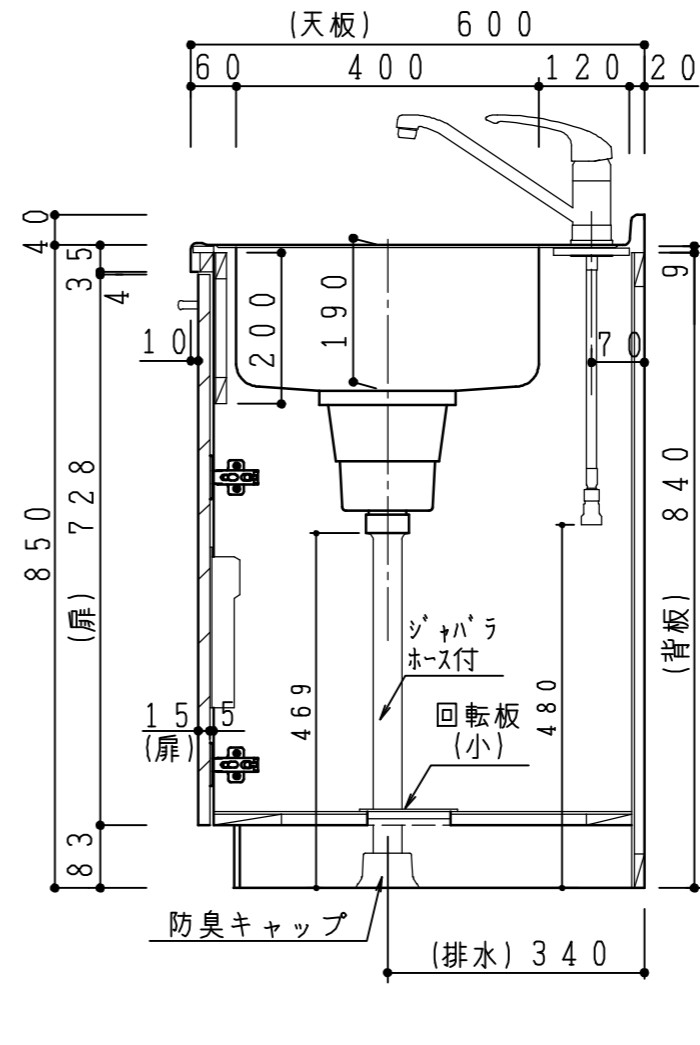
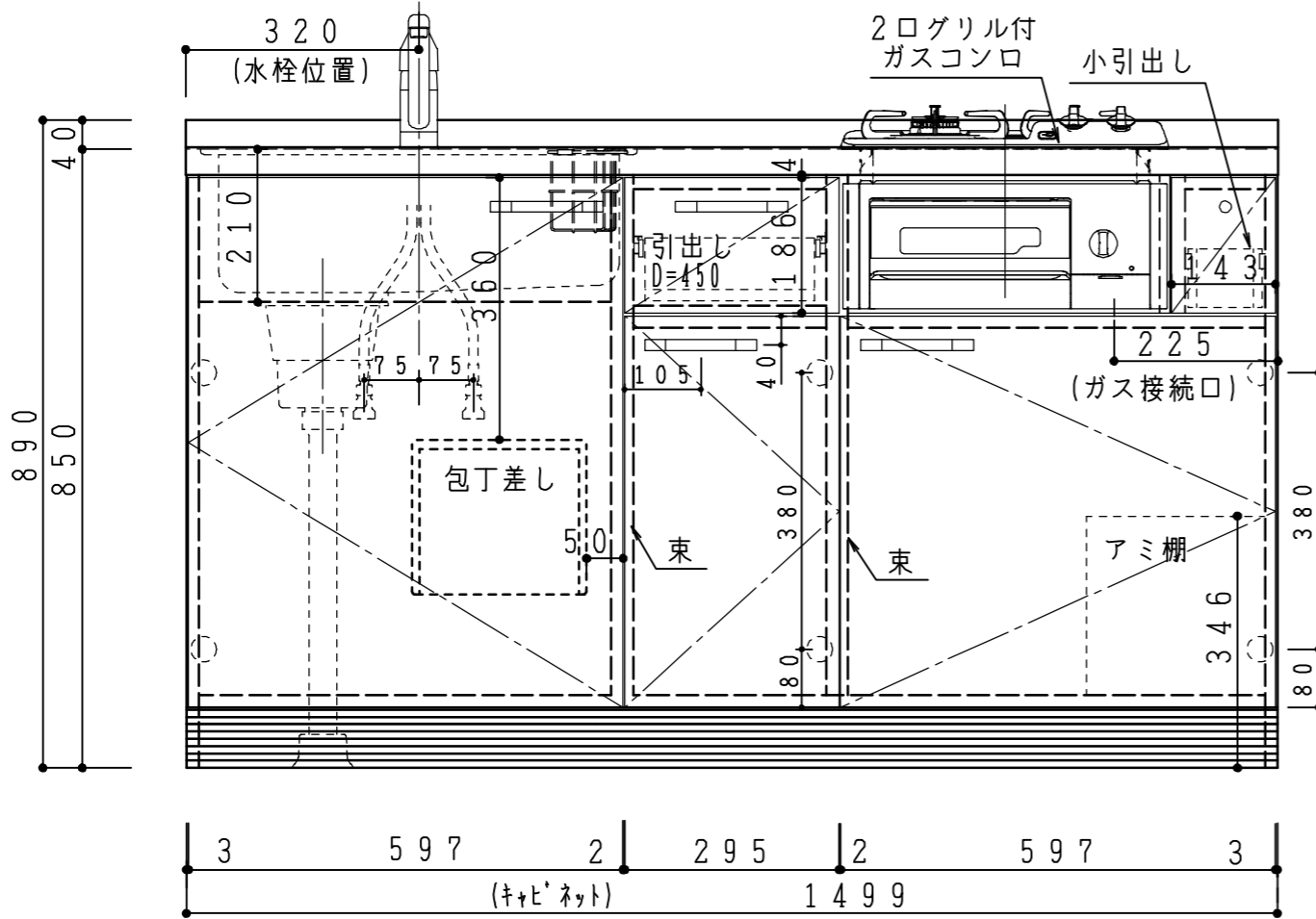
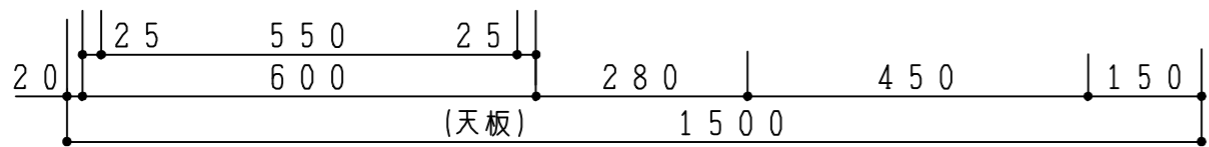


扉:鏡面仕様	
(W) モダンホワイト	木口:SC40-1810-3013 ホワイト
(Y) クラッシーイエロー	木口:SC40-1810-3025 ベージュ
(M) メタリックグレー	木口:SC40-1810-3007 グレー
(O) アウターブルー	木口:SC40-1810-3012 ブラック
扉:マット仕様	
(B) プラムブラウン	木口:SC40-1810-3012 ブラック
(N) ウォルナットベージュ	木口:SC40-1810-3025 ベージュ

天板	ステンレス443CT 銀河エンボス	
	大型排水金具:樹脂製ゴミカゴ付SBK型	
	EK-446 シンクバスケットSUS製	
側板	カラーMDFフラッシュ t17	5414色
背板	カラーMDFフラッシュ t17.5	5414色
底板	アルミ合板片面フラッシュ t17.5	
木口	テープパッキン BE-1433	
扉	PETシート t15	
木口	(パネリ)マープレットS 18X1.0	
蝶番	スライド蝶番	
取手	ハンドル No.430-128 クロム/シルバー	
	小引出し用 先丸ピンキーツマミφ16	
引き出し	側板レール:エアダグンパー付 L450	
台輪	MFCボード t8 U963 黒色	
ガス器具	PD-N200BG	13A/LP
水栓金具	KM5011T	(オプション)



記 事	縮尺	御受領印	日付	印	工事名	イースタン工業株式会社 本社・工場 048(423)1111 ファックス 048(423)1112	訂正事項	図番
	1/10		設計		名			
			製図	2016.12				
			検図					