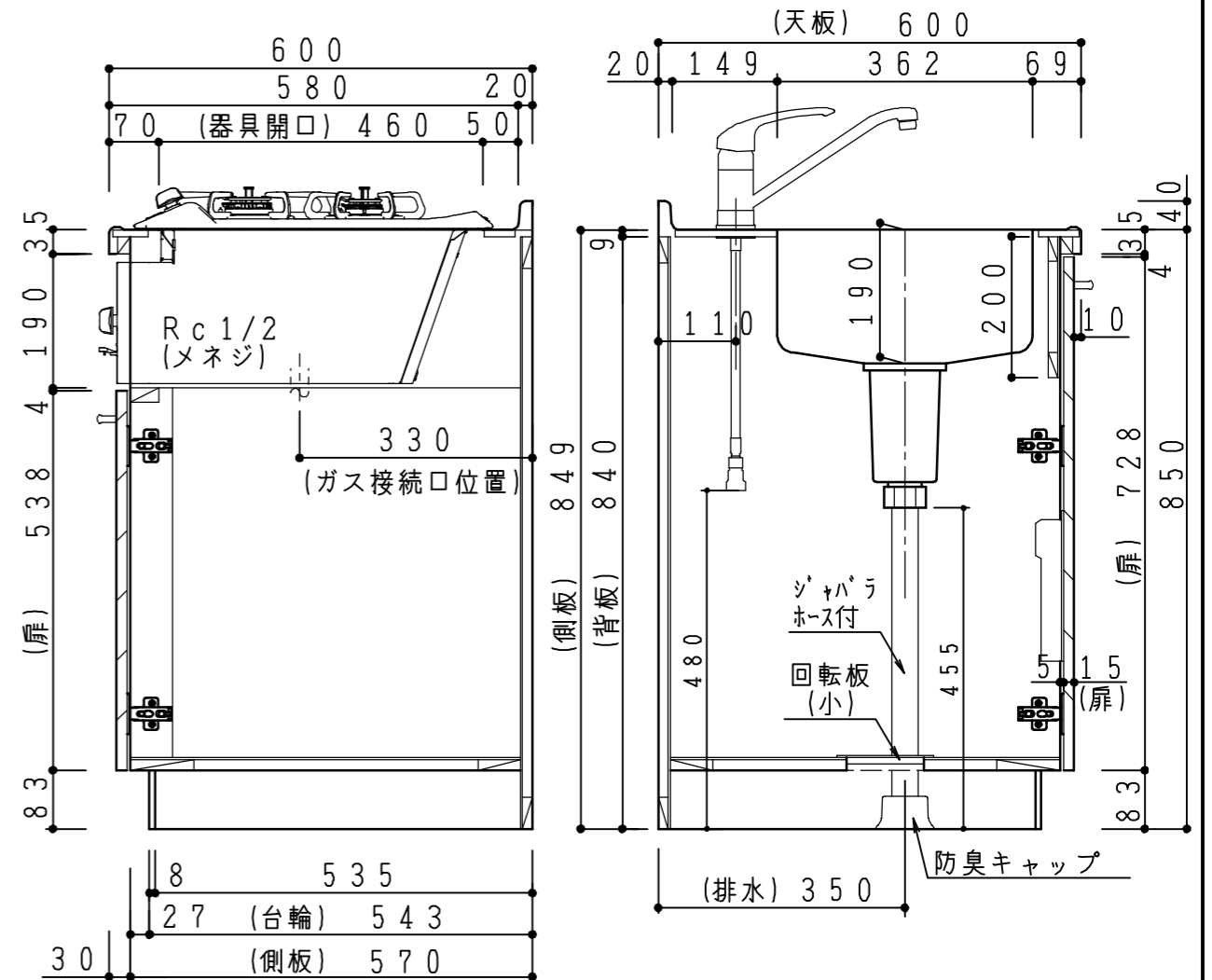
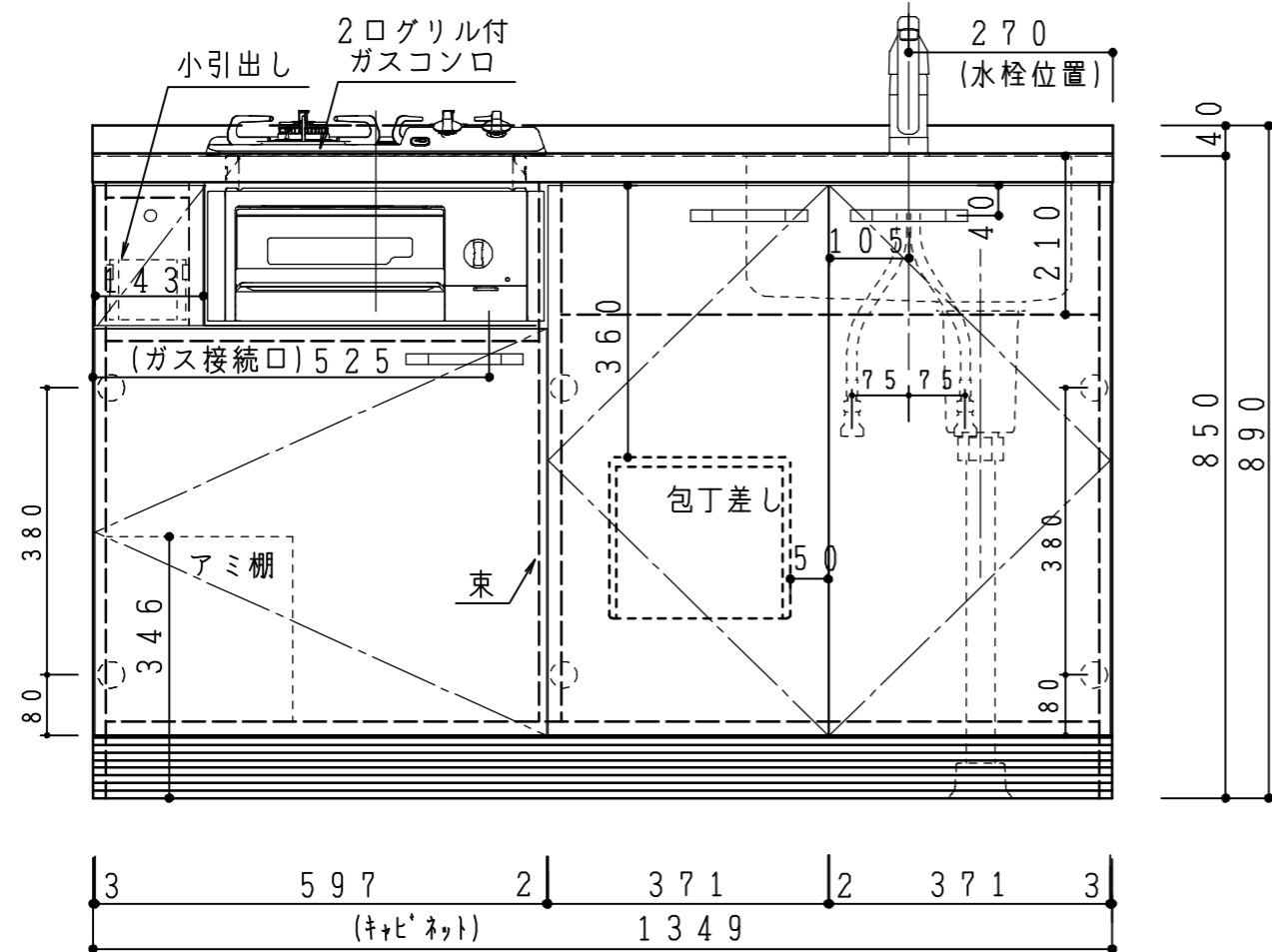


扉:鏡面仕様	
(W) モダンホワイト	木口:SC40-1810-3013 ホワイト
(Y) クラッシーイエロー	木口:SC40-1810-3025 ベージュ
(M) メタリックグレー	木口:SC40-1810-3007 グレー
(O) アウターブルー	木口:SC40-1810-3012 ブラック
扉:マット仕様	
(B) プラムブラウン	木口:SC40-1810-3012 ブラック
(N) ウォルナットベージュ	木口:SC40-1810-3025 ベージュ

天板	ステンレス443CT 銀河エンボス
	中型排水金具:樹脂製ゴミカゴ付2'エ-スM-A
側板	カラーMDFフラッシュ t17 5414色
背板	カラーMDF片面フラッシュ t17.5 5414色
底板	アルミ合板片面フラッシュ t17.5
木口	テープパッキン BE-1433
扉	PETシート t15
木口	(ハネリ)マーブレットS 18X1.0
蝶番	スライド蝶番
取手	ハンドル No.430-128 クロム/シルバー
	小引出し用 先丸ピンキーツマミφ16
台輪	MFCボード t8 U963 黒色
ガス器具	PD-N200BG 13A/LP
水栓金具	KM5011T (オプション)



記事	縮尺	御受領印	日付	印	工事名	イースタン工業株式会社 本社・工場 048(423)1111 ファックス 048(423)1112	訂正事項	図番
	1/10	設計	2016.12	図名	ベ-スキャピネット:ソエラシリーズ(H850)			
	製図	検図	図名	SOⅡ-135-C2G(G2G)R				