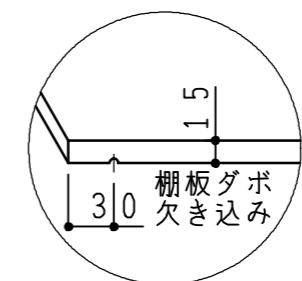
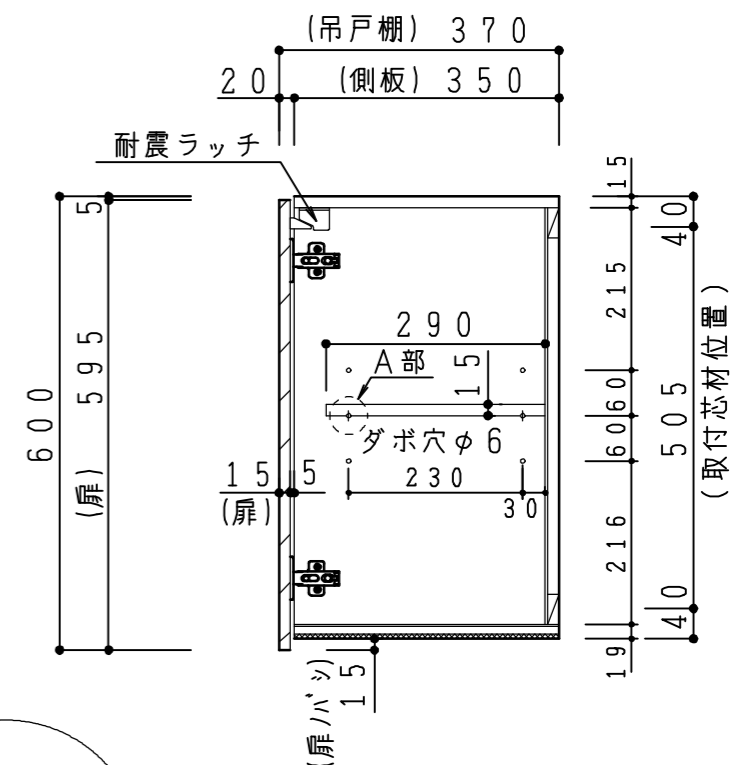
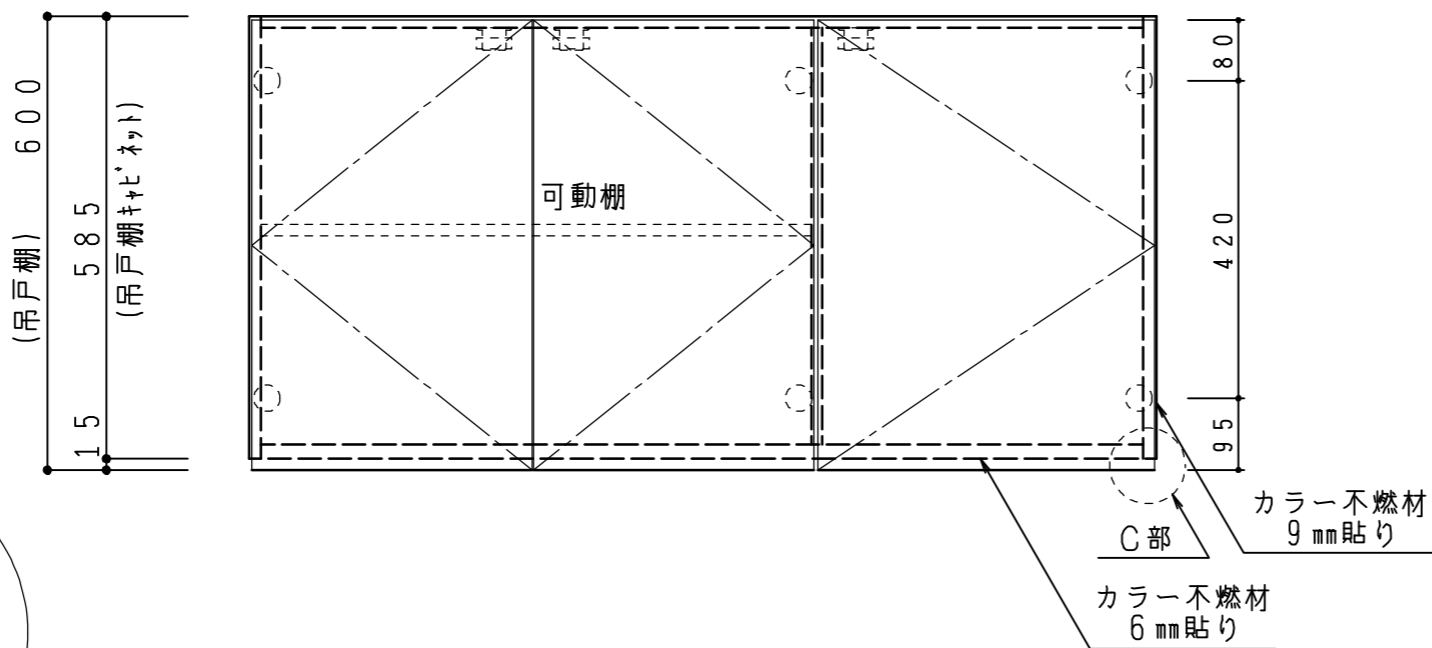
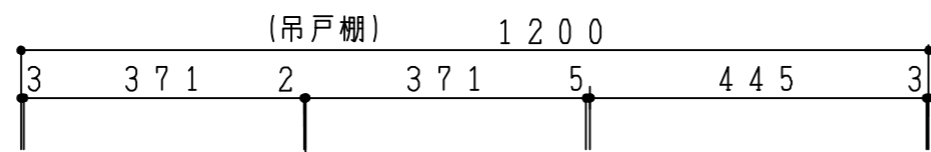
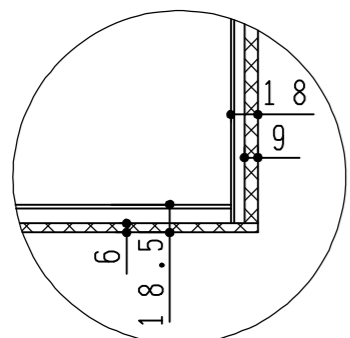


B部詳細図



A部詳細図



C部詳細図

扉:鏡面仕様
(W) モダンホワイト 木口:SC40-1810-3013 ホワイト
(Y) クラッシーイエロー 木口:SC40-1810-3025 ベージュ
(M) メタリックグレー 木口:SC40-1810-3007 グレー
(O) アウターブルー 木口:SC40-1810-3012 ブラック
扉:マット仕様
(B) プラムブラウン 木口:SC40-1810-3012 ブラック
(N) ウォルナットベージュ 木口:SC40-1810-3025 ベージュ

天板	化粧パーティクルボード t15	5414色
側板	化粧パーティクルボード t15	5414色
	不燃処理:内部カラーMDF・外部カラー不燃材9mm t18	
背板	カラーMDF片面フラッシュ t17.5	5414色
地板	内部:カラーMDF・外部カラー不燃材6mm t18.5	
木口	テープパッキング BE-1433	
扉	PETシート t15	
木口	(ハネリ)マーブレットS 18X1.0	
蝶番	スライド蝶番	耐震ラッチ付
棚板	化粧パーティクルボード t15	5414色
ダボ	ニッケル差込ダボ 6X8	

記事	縮尺	御受領印	日付	印	工事名	イースタン工業株式会社 本社・工場 048(423)1111 ファックス 048(423)1112	訂正事項	図番	
	1/10		設計		図名			ウォールキャビネット:右不燃材貼り(H=600) SOII-120FHR	
			製図	2016.12					
			検図						