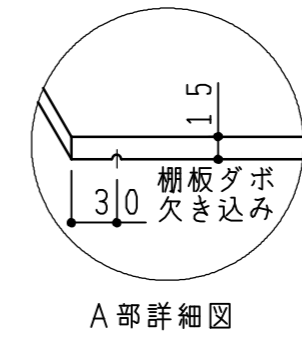
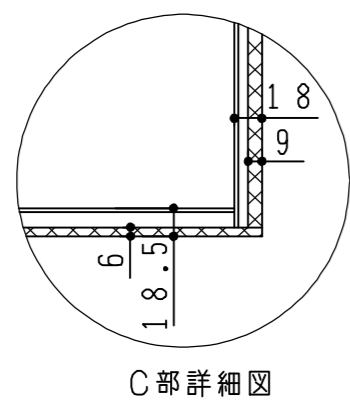
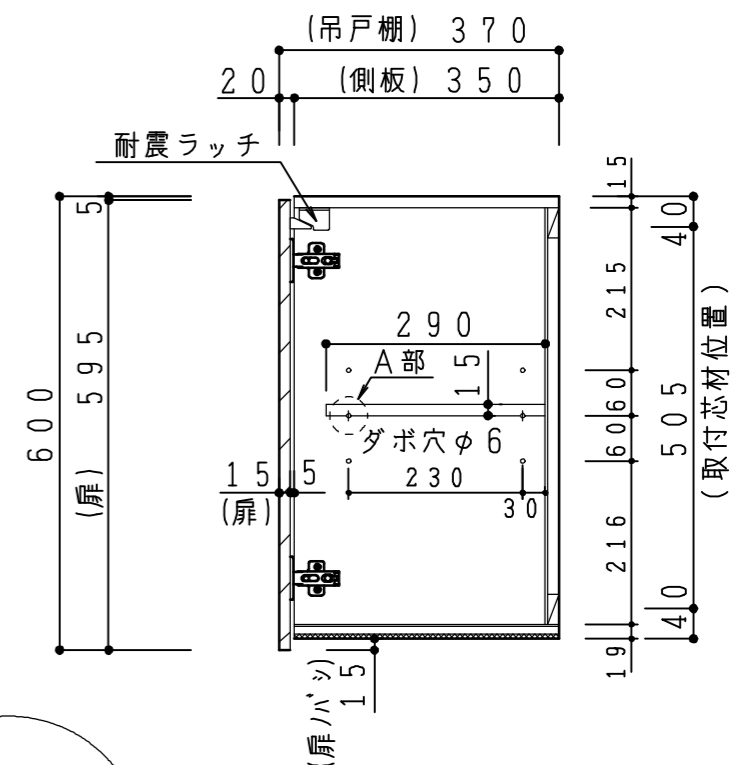
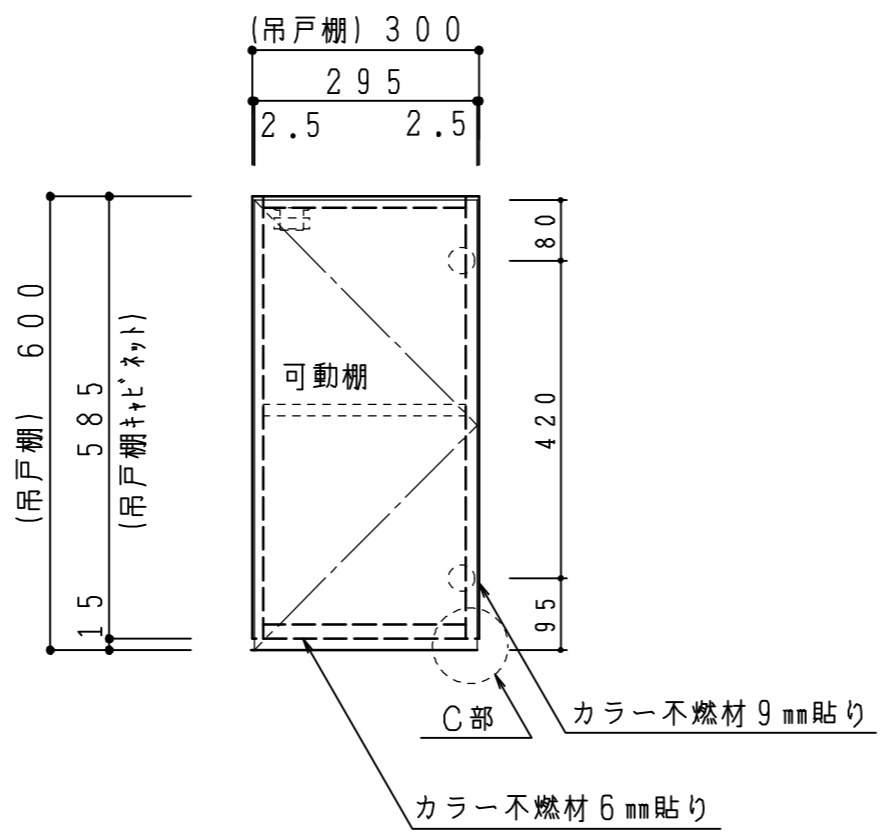


扉:鏡面仕様	
(W) モダンホワイト	木口:SC40-1810-3013 ホワイト
(Y) クラッシュイエロー	木口:SC40-1810-3025 ベージュ
(M) メタリックグレー	木口:SC40-1810-3007 グレー
(O) アウターブルー	木口:SC40-1810-3012 ブラック
扉:マット仕様	
(B) プラムブラウン	木口:SC40-1810-3012 ブラック
(N) ウォルナットベージュ	木口:SC40-1810-3025 ベージュ

天板	化粧パーティクルボード t15	5414色
側板	化粧パーティクルボード t15	5414色
	不燃処理:内部カラーMDF・外部カラー不燃材9mm t18	
背板	カラーMDF片面フラッシュ t17.5	5414色
地板	内部:カラーMDF・外部カラー不燃材6mm t18.5	
木口	テープパッキング BE-1433	
扉	PETシート t15	
木口	(ハコリ)マーブレットS 18X1.0	
蝶番	スライド蝶番	耐震ラッチ付
棚板	化粧パーティクルボード t15	5414色
ダボ	ニッケル差込ダボ6X8	



記事	縮尺	御受領印	日付	印	工事名	イースタン工業株式会社 本社・工場 048(423)1111 ファックス 048(423)1112	訂正事項	図番
	1/10		設計		ウォールキャビネット:右不燃材貼り(H=600)			
			製図	2016.12	図名			SO(CL)II-30FHR