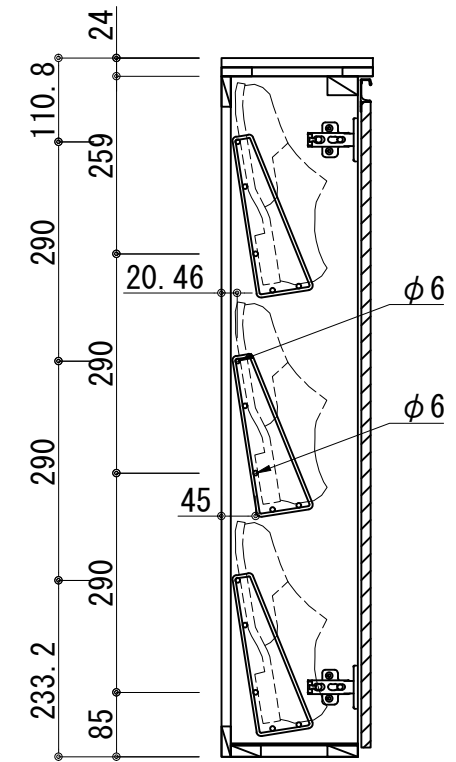
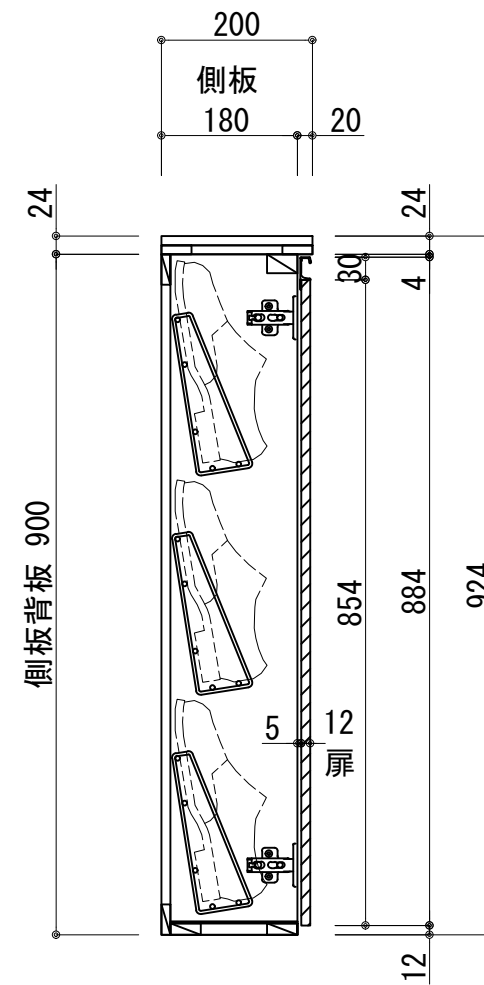
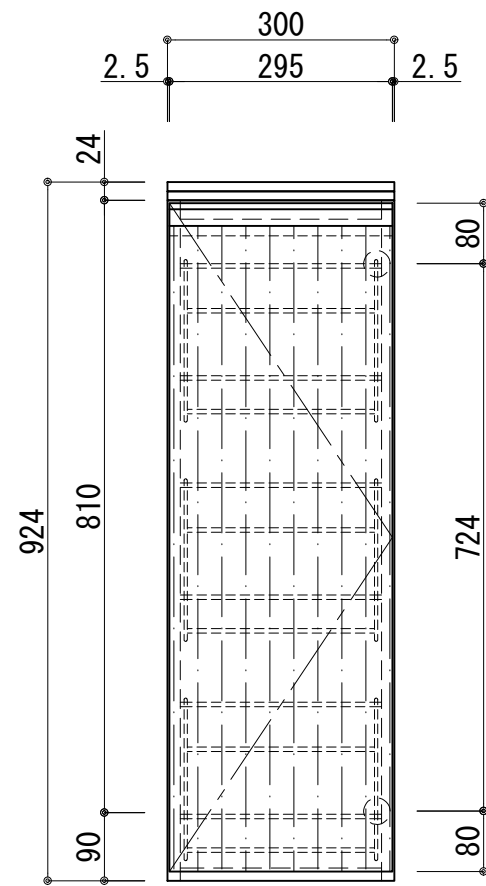
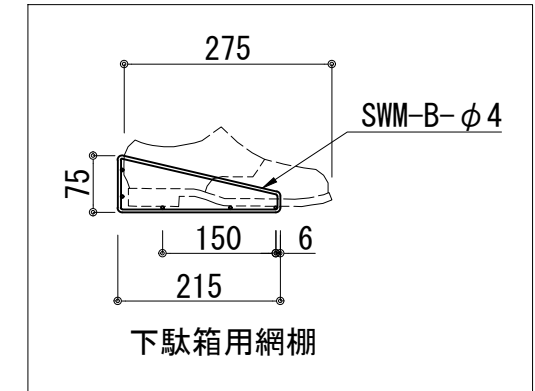



| | | | |
|-------|--------------------------------|----------|-------|
| 天板 | コート紙パ-チカルボード t:24 (N) ナチュラルウッド | | |
| | 木口テープ貼り KD57609 | | |
| 側板 | カラーMDFフラッシュ | t:17 | 5414色 |
| 背板 | カラーMDF片面フラッシュ | t:12 | 5414色 |
| 底板 | カラーMDF片面フラッシュ | t:17 | 5414色 |
| 木口 | テープ貼り TA-4685 | クリアパンポン付 | |
| 丁番 | スライド丁番 | | |
| 網棚 | SWM-B-φ4.0 ポリエチレンコーティング 白色 | | |
| 扉仕様:N | コート紙パ-チカルボード t:12 (N) ナチュラルウッド | | |
| | SC40-1510-3013 白色 | | |
| | ライン取手 MK-100 SOET (ステン色ツヤナシ) | | |



*右吊元のみ

| | | | | | | | | |
|----|------|------|----|---------|-----------------|---|------|----|
| 記事 | 尺度 | 御受領印 | 日付 | 印 | 工事名 |  イースタン工業株式会社 本社・工場 048(423)1111 ファックス 048(423)1112 | 訂正事項 | 図番 |
| | 1/10 | | 設計 | | シューズボックス:(D200) | | | |
| | | | 製図 | 2022.03 | SUII-30N | | | |
| | | | 検図 | | | | | |