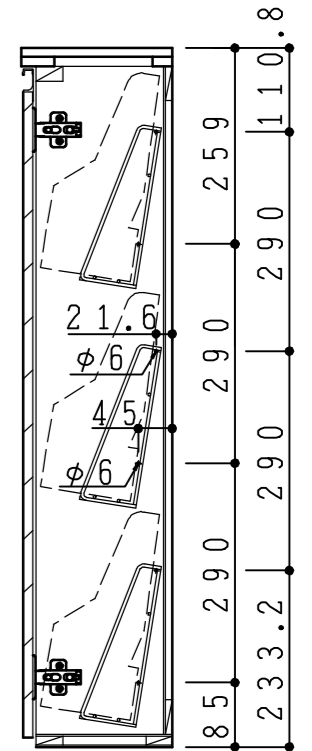
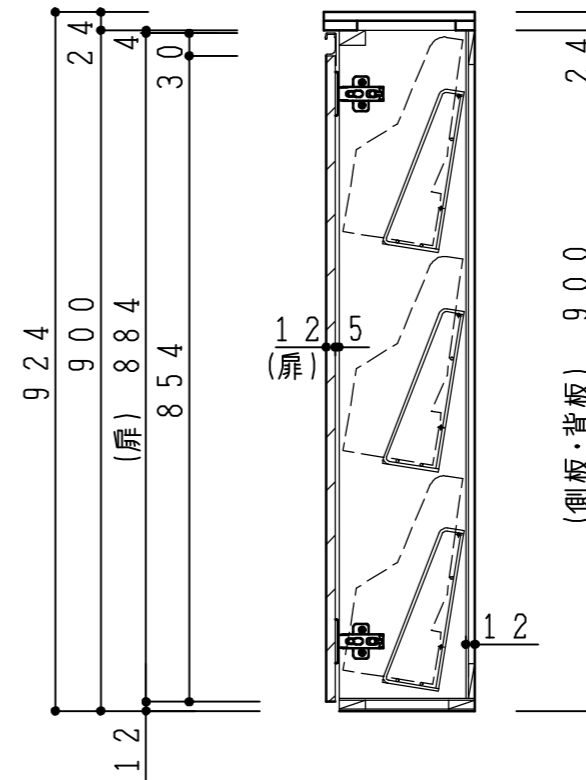
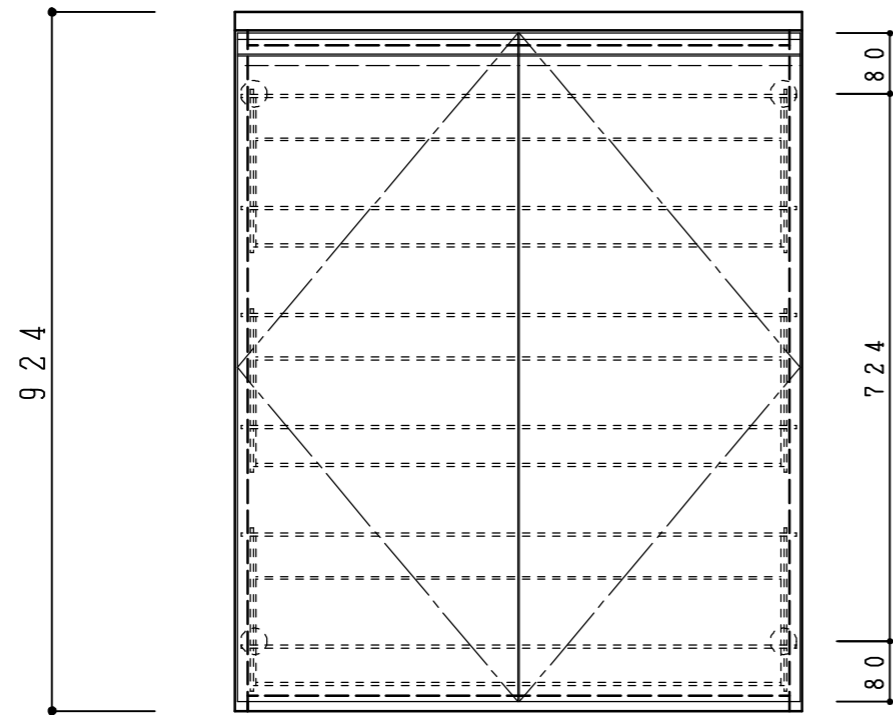
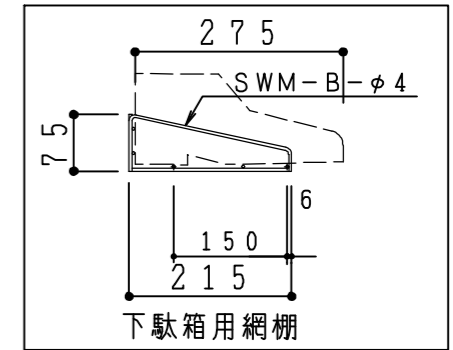
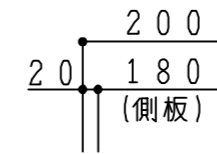
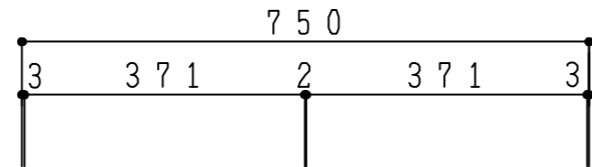



天板	低圧メラミン化粧板 t24 ホワイト	
	木口テープ貼り KL434-80	
側板	カラーMDFフラッシュ t17	5414色
背板	カラー合板片面フラッシュ t12	5414色
地板	カラーMDFフラッシュ t17	5414色
木口	テープ貼り KL434-80	クリアホワイト付
蝶番	スライド蝶番	
網棚	SWM-B-φ4.0 ポリエチレンコーティング 白色	
扉仕様:W	低圧メラミン化粧板 t12 (W) ホワイト 2/102SG (ハネリ) SC40-1510-3013 白色	
	引取手 MK-100 S0ET (ステンレス)	



記 事	縮尺	御受領印	日付	印	工事名	 イースタン工業株式会社 本社・工場 048(423)1111 ファックス 048(423)1112	訂正事項	図番
	1/10		設計		図名			
			製図	2016.12				シューズボックス(D200) SU-75W
			検図					