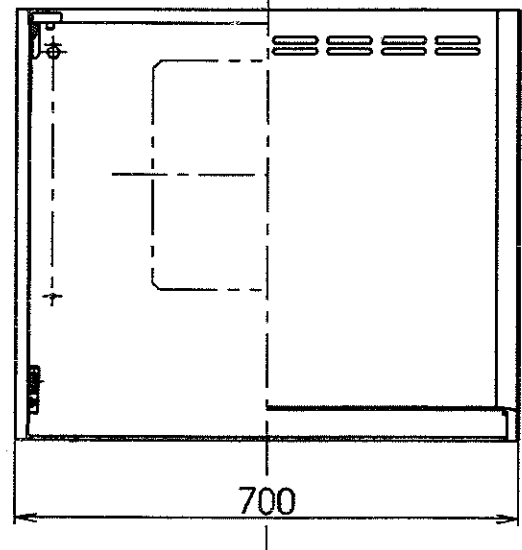
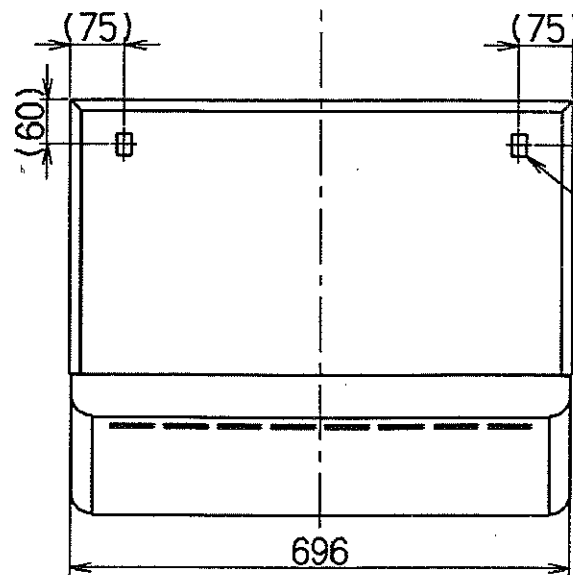


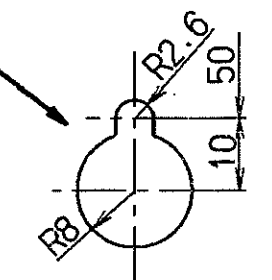
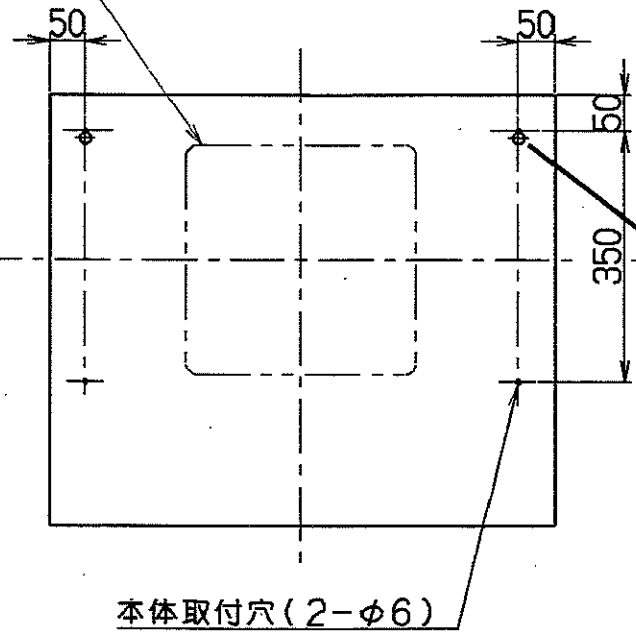
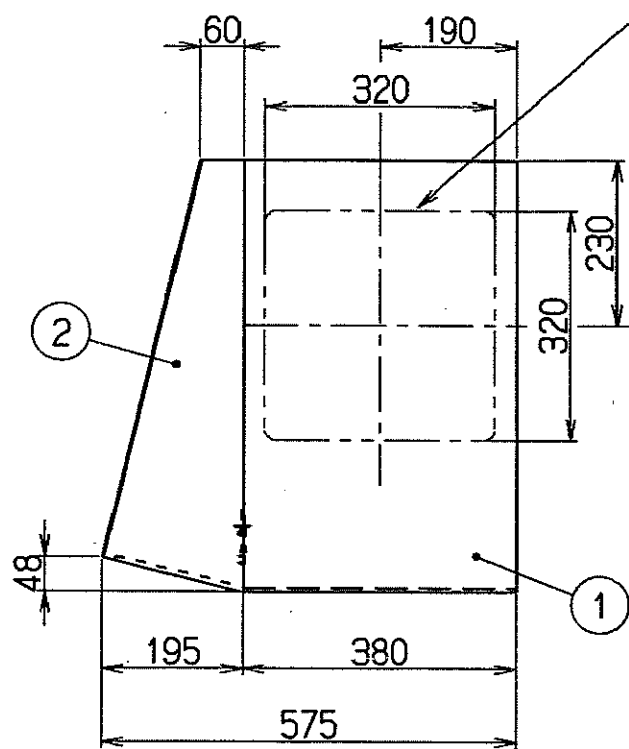
付属品  
座付ねじ(φ5.1×45) ---- 4個

主要部品一覽表				
品番	部品名	材質	表面処理	色調
1	本体	亜鉛鉄板	ポリエステル粉体塗装	表題欄による
2	前板	亜鉛鉄板	ポリエステル粉体塗装	表題欄による



電源コード取出口ハーフカット(20×30)

換気扇取付用ハーフカット(3カ所)



だるま穴詳細(2ヶ所)

V-703		179J4000	
型名		色調	
製品コード		1790218	
承認	照査	設計	製図
田村	見玉	相馬	相馬
2000.11.6	2000.11.6	2000.10.27	2000.10.27
富士工業株式会社		三角法	尺 1/10
製品姿図			