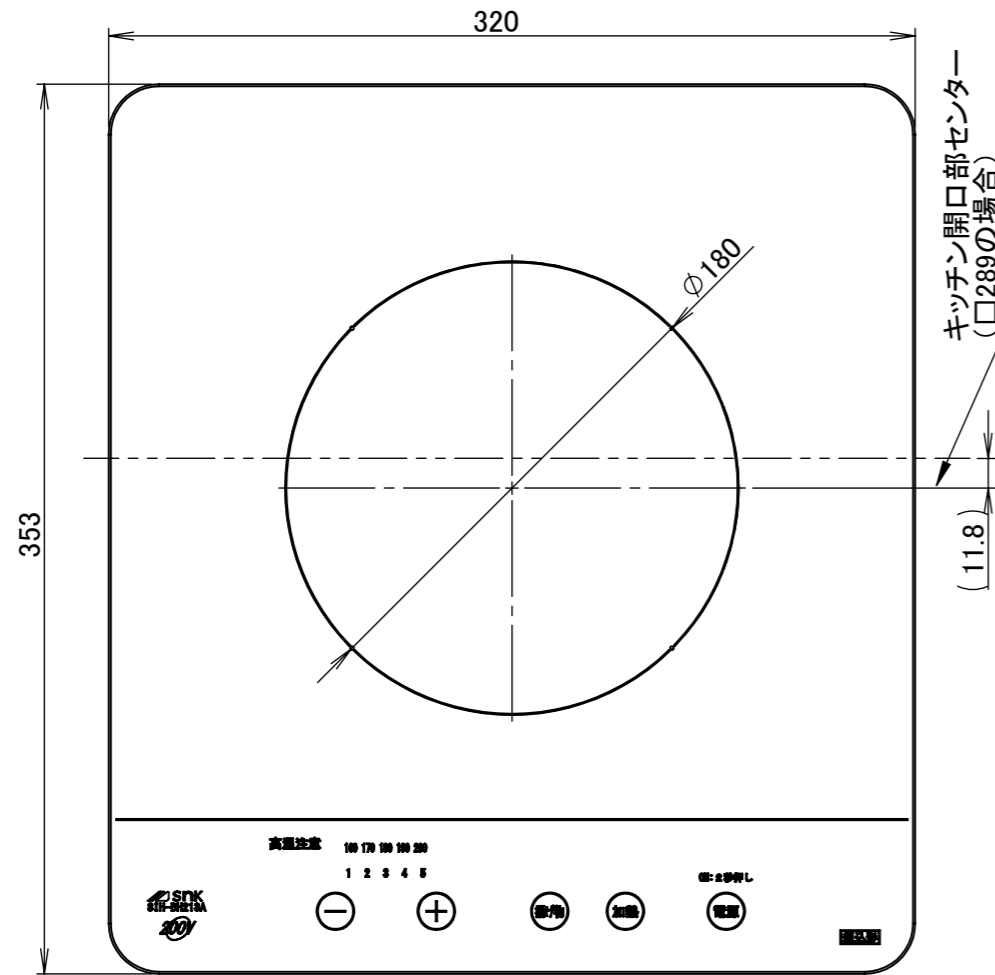
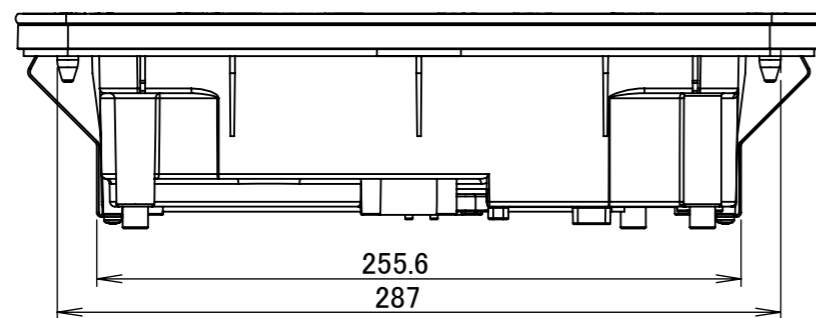


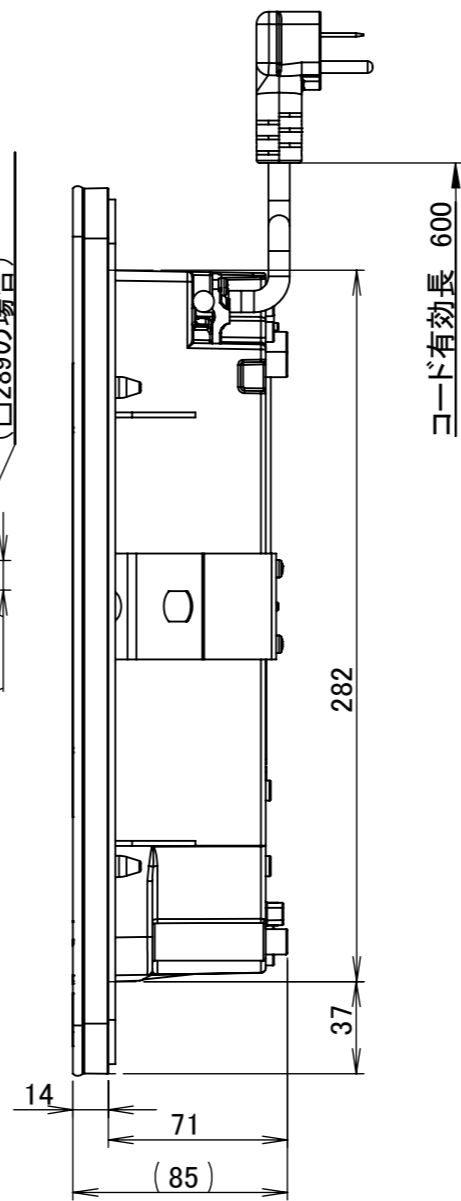
平面図



正面図

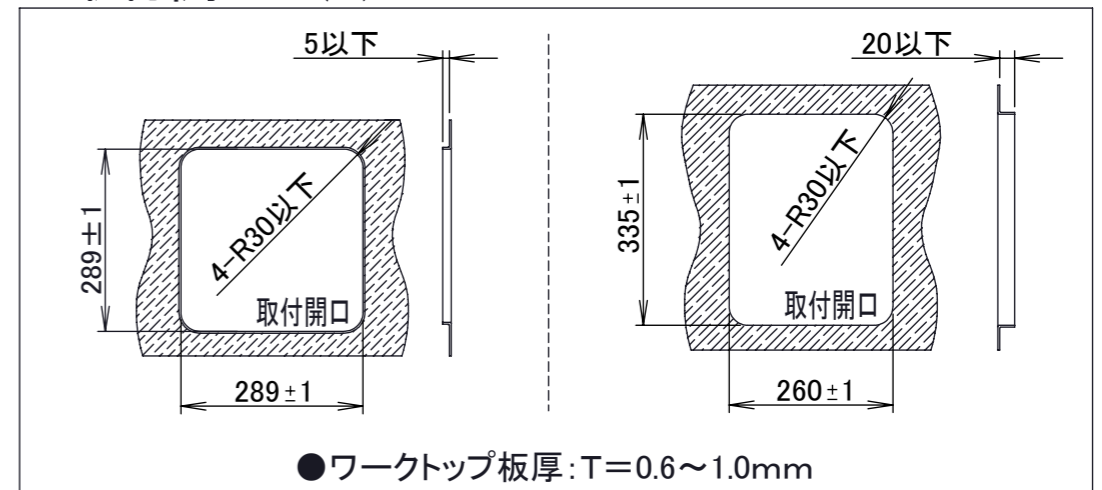


側面図



■ 取付開口寸法

底面図



■仕様

| | |
|----------|--|
| 形名 | SIH-BH213A |
| 定格 | 単相200V (50Hz/60Hz) -2000W |
| 大きさ | 幅320×奥行き353×高さ85 (mm) |
| 重さ | 約3.3kg |
| ヒーター消費電力 | 300W (相当) ・ 500 ・ 900 ・ 1400 ・ 2000W 5段階切替 |
| 電源コード | 2.0mm ² 3芯キャブタイヤコード 長さ0.6m |
| 差込プラグ | 2極 接地極付 15A-250V |
| 安全機能 | なべ無し自動停止、揚げ物なべそり検知、切り忘れ防止、操作部異常検知自動停止、過熱防止、温度過昇防止 (空焚き検知)、高温注意ランプ、電源スイッチ自動停止 |
| 付加機能 | 温度調節 : 160~200°C 5段階 |
| 使用可能な鍋径 | φ120~240mm |

| | | | |
|----------------|-------------|----|---------|
| 形名 | SIH-BH213A | 尺度 | 1/3 |
| 品名 | IHクッキングヒーター | 単位 | mm |
| SANKI 三化工業株式会社 | | 作成 | 2019/01 |