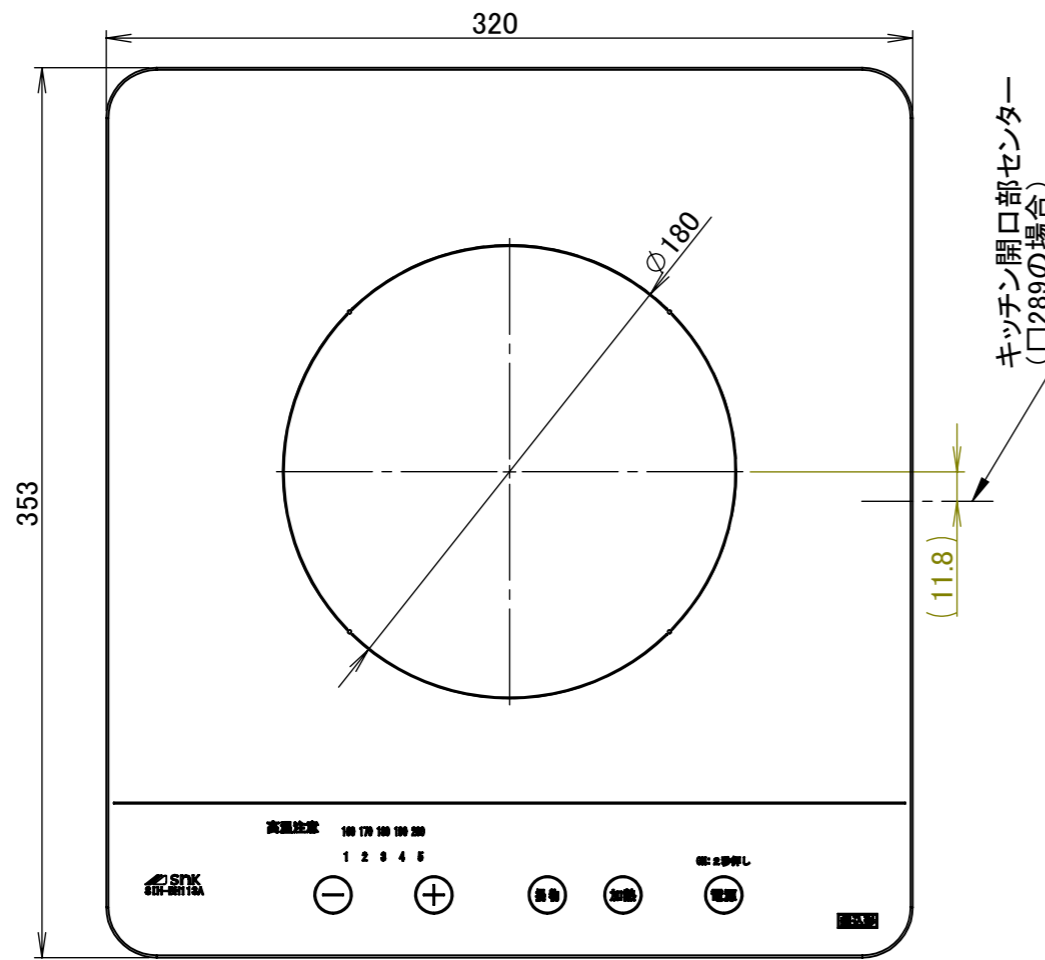
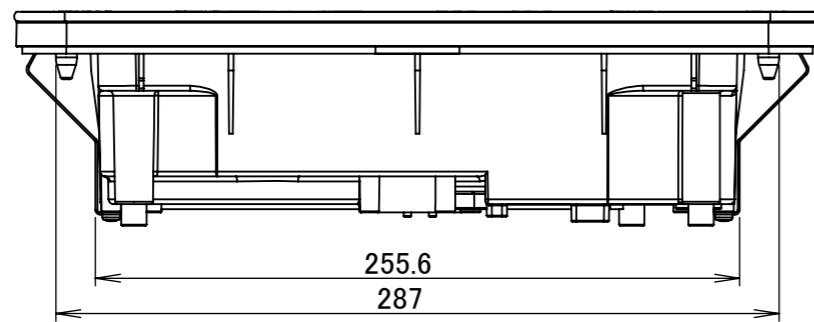


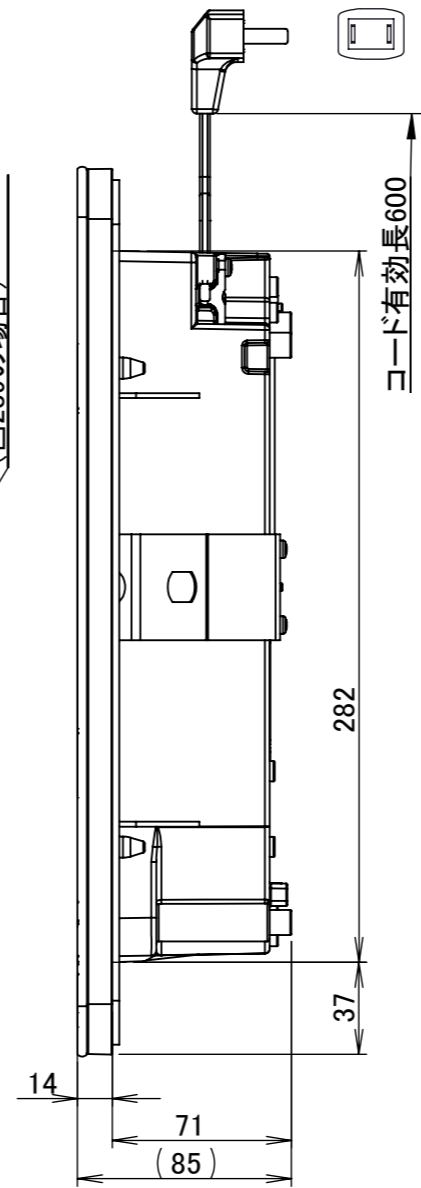
平面図



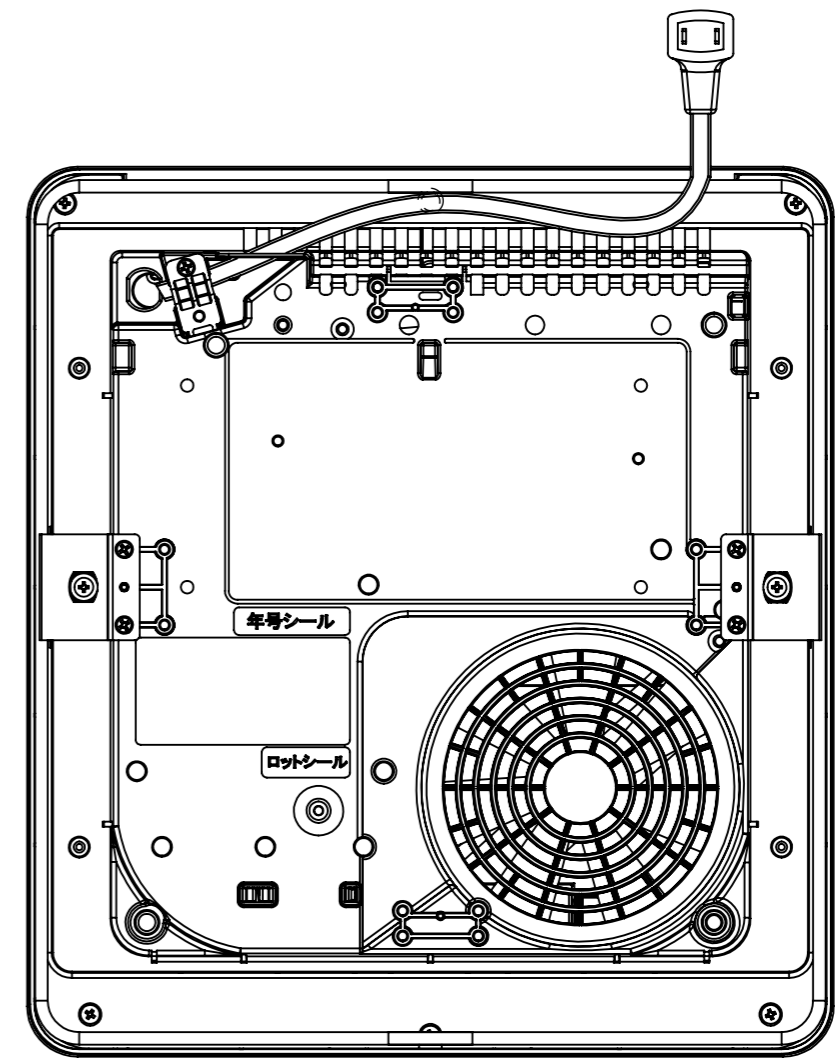
正面図



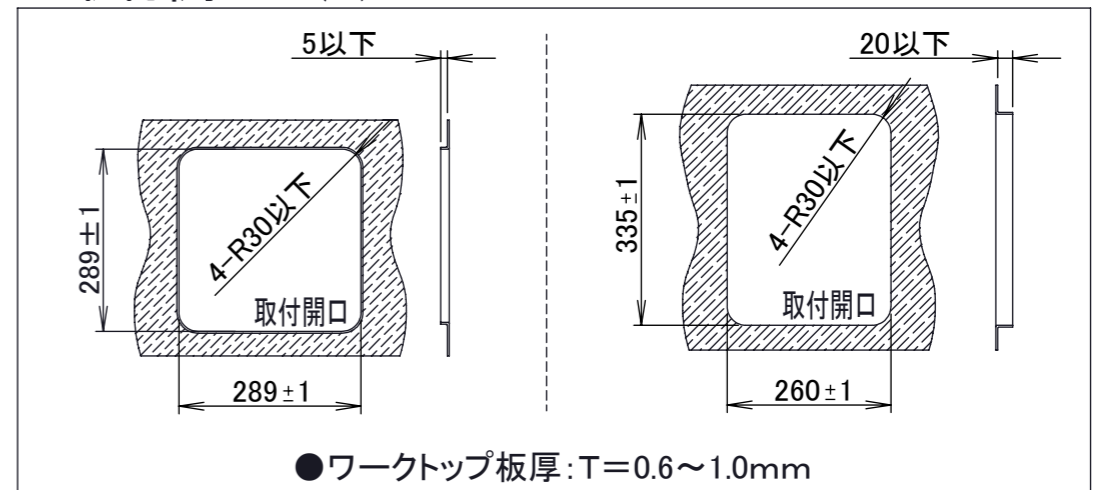
側面図



底面図



■ 取付開口寸法



■ 仕様

形名	SIH-BH113A
定格	交流100V (50Hz/60Hz) -1300W
大きさ	幅320×奥行き353×高さ85 (mm)
重さ	約3.0kg
ヒーター消費電力	300W (相当) ・ 500 ・ 700 ・ 1000 ・ 1300W 5段階切替
電源コード	2.0mm <sup>2</sup> 2芯ゴム平形コード 長さ0.6m
差込プラグ	2極 15A-125V
安全機能	なべ無し自動停止、揚げ物なべそり検知、切り忘れ防止、操作部異常検知自動停止、過熱防止、温度過昇防止 (空焚き検知)、高温注意ランプ、電源スイッチ自動停止
付加機能	温度調節 : 160~200°C 5段階
使用可能な鍋径	φ120~240mm

形名	SIH-BH113A	尺度	1/3
品名	IHクッキングヒーター	単位	mm
SIK 三化工業株式会社		作成	H30.02