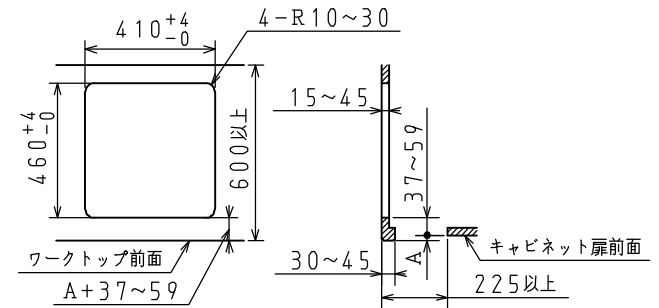


※ワークトップ開口寸法



商品名	PD-N200BG		
外形寸法 (mm)	高さ271×幅450×奥行559		
質量 (kg)	12.5		
ガス消費量 (kW)	ガス種	13A	LP
	全点火時	5.50	5.50
	強火力バーナー	3.50	3.50
	小バーナー	1.30	1.30
	グリル	1.30	1.30
接続方法	Rc 1/2 (メネジ)		
電源	DC3.0V (アルカリ乾電池単一形×2本)		
安全装置	立消え安全装置 調理油過熱防止装置 (天ぷら油過熱防止機能) 焦げつき消火機能 消し忘れ消火機能 グリル過熱防止機能 グリル排気口遮炎装置		

ガス機器防火性能評定品

※仕様は改良のためお知らせせずに変更することがあります。
又、表数値は、標準ですので、ガス種によって数値が変わることがあります。

品名	二口グリル付き ビルトインコンロ		型	PD-N200BG
尺度	1/5	図番	式	
更新日	15.10.08			
				株式会社 パナソニック

単位：mm