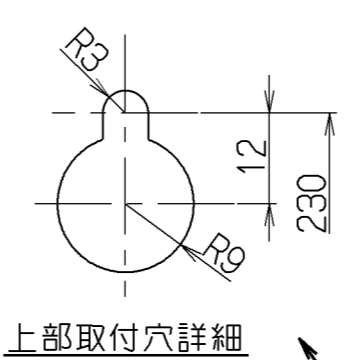
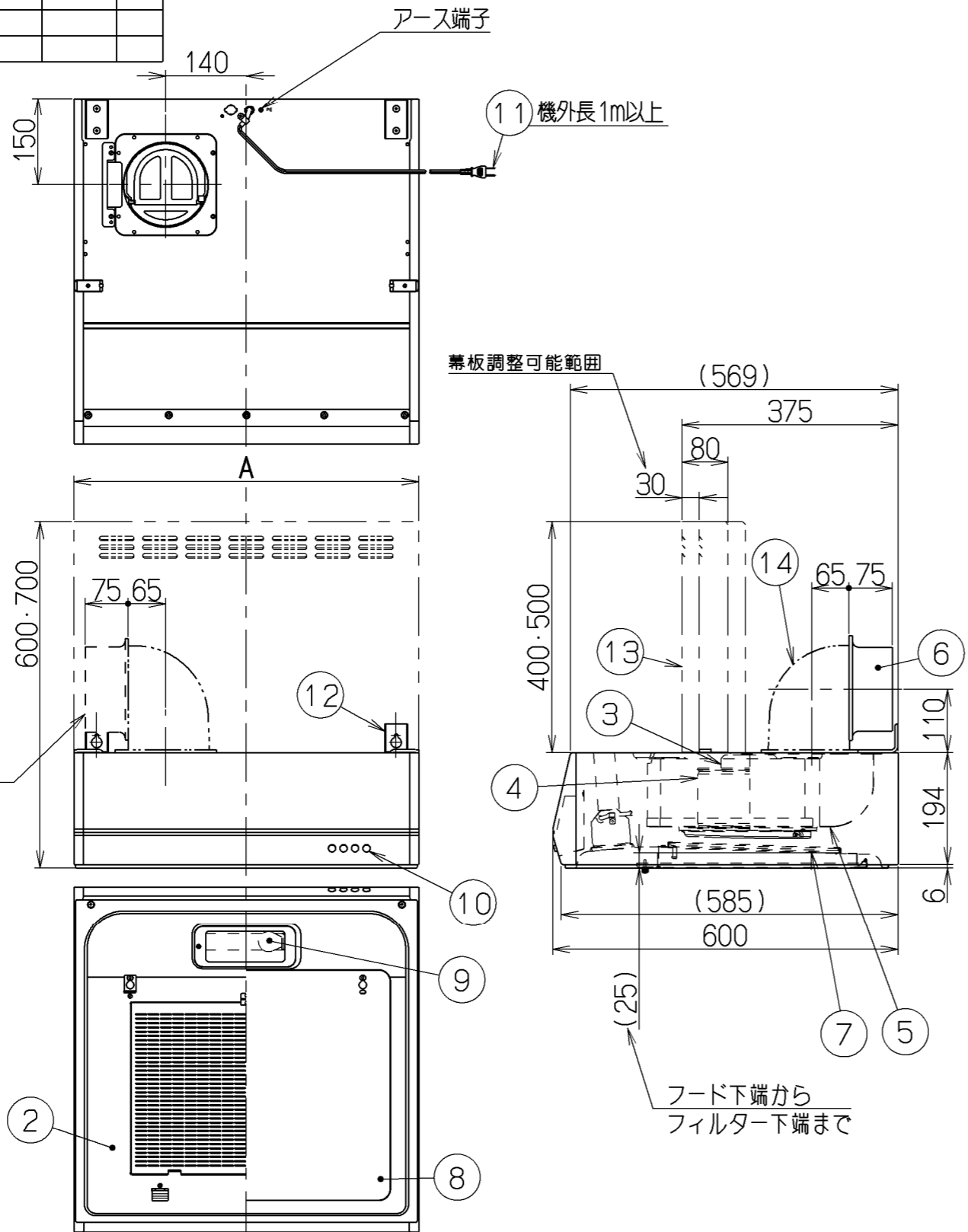
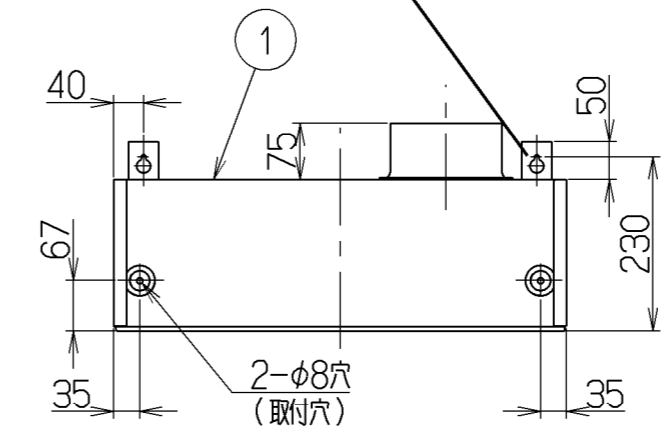


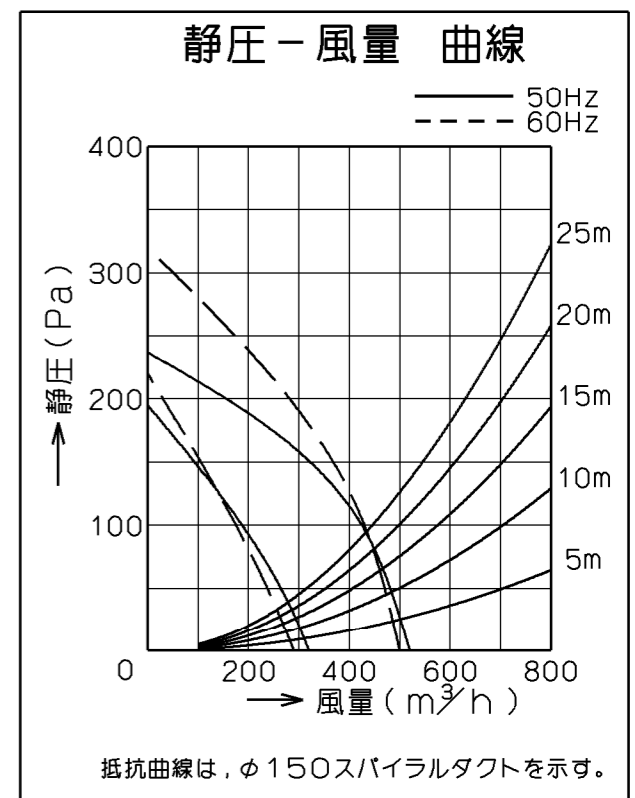
記号	変更履歴	技連番号	年月日	担当
△				
△				
△				



上部取付穴詳細



品番	部品名	材質	表面処理	色調
1	フード	亜鉛めっき鋼板	ポリエステル塗装	表題欄による
2	オイルパネル	亜鉛めっき鋼板	ポリエステル塗装	ブラック色
3	モーター	4極コンデンサ誘導電動機E種		
4	ファン	亜鉛めっき鋼板	シロココファン	
5	ケーシング	亜鉛めっき鋼板		
6	排気口	亜鉛めっき鋼板	逆風防止シャッター付	*付属品
7	フィルター	鋼板製スロットフィルタ1層(ファンシーグリーン仕上げ:黒)		
8	整流板	亜鉛めっき鋼板	ポリエステル塗装	ブラック色
9	照明装置	ミニ電球 1ヶ付 (100V 40W 口金:E17)		
10	スイッチ	押しボタン式(切、弱、強、照明)		
11	電源コード	プラグ付ビニル平型コード0.75mm ² ・2心		
12	吊り金具	亜鉛めっき鋼板		*付属品
13	幕板	亜鉛めっき鋼板	別売部品	表題欄による
14	L形ダクト	亜鉛めっき鋼板	別売部品	



特性表

型名	定格電圧 (V)	ノッチ	定格周波数 (Hz)	消費電力 (W)	風量 (m ³ /h)		騒音 (dB[A])	製品質量 (kg)
					0 Pa	100 Pa		
BFRS-3F-601L	100	強	50	93	520	425	48	13.0
BFRS-3F-751L			60	106	500	435	47	14.5
BFRS-3F-901L		弱	50	49	320	—	35	16.0
			60	51	295	—	33	16.0

電動機形式	4極コンデンサ誘導電動機	絶縁抵抗	10MΩ以上 (500Vメガ-)	耐電圧	AC1000V 1分間	絶縁区分	E 種
-------	--------------	------	------------------	-----	-------------	------	-----

風量値はJIS C 9603 チャンバー法による。

座付ねじ(φ5.1×45)	---	4個
排気口	---	1個
ソフトテープ	---	1個
吊り金具	---	2個

A寸法	型名	製品コード	色調	区分No.
	BFRS-3F-901LBK	119D14SW	ブラック(ブラックFJ)	KA132
	BFRS-3F-901LW	119D14XP	ホワイト(C202)	KA132
750	BFRS-3F-751LSI	119D13AA	シルバーメタリック(Sメタリック)	KA132
	BFRS-3F-751LBK	119D13SW	ブラック(ブラックFJ)	KA132
	BFRS-3F-751LW	119D13XP	ホワイト(C202)	KA132
600	BFRS-3F-601LSI	119D12AA	シルバーメタリック(Sメタリック)	KA132
	BFRS-3F-601LBK	119D12SW	ブラック(ブラックFJ)	KA132
	BFRS-3F-601LW	119D12XP	ホワイト(C202)	KA132

作成	2010/12/8	型名	BFRS-3F-601/751/901L
更新	2011/3/9	図番	D=150
富士工業株式会社		図名	1190229
=角法 尺 1/10		製品姿図	