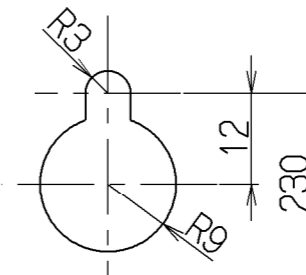
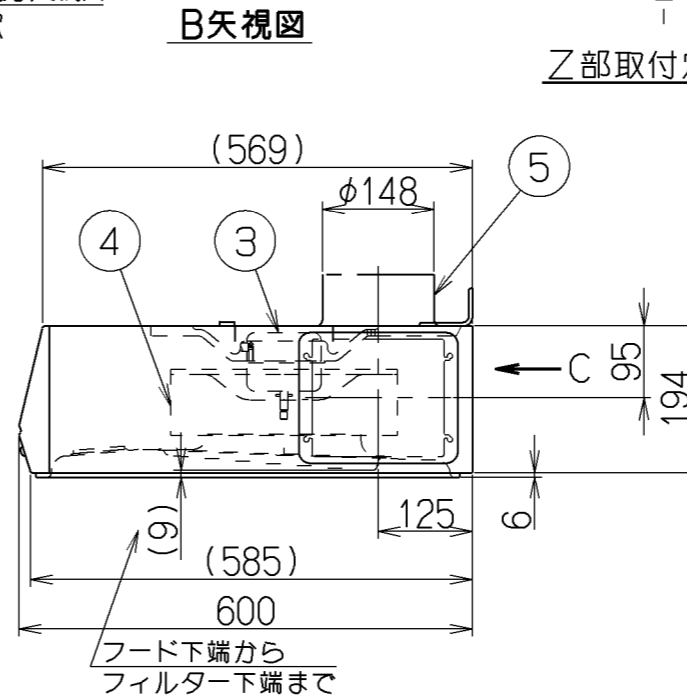
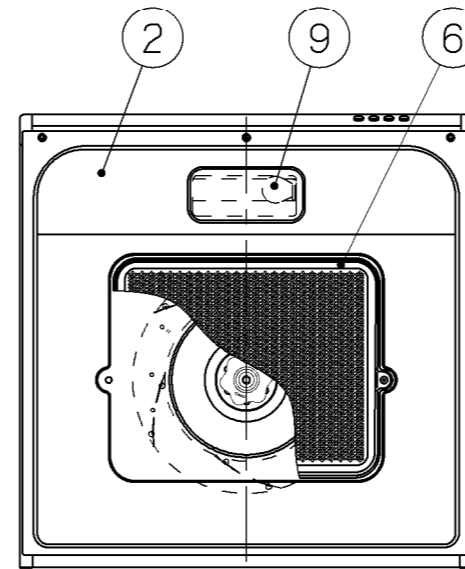
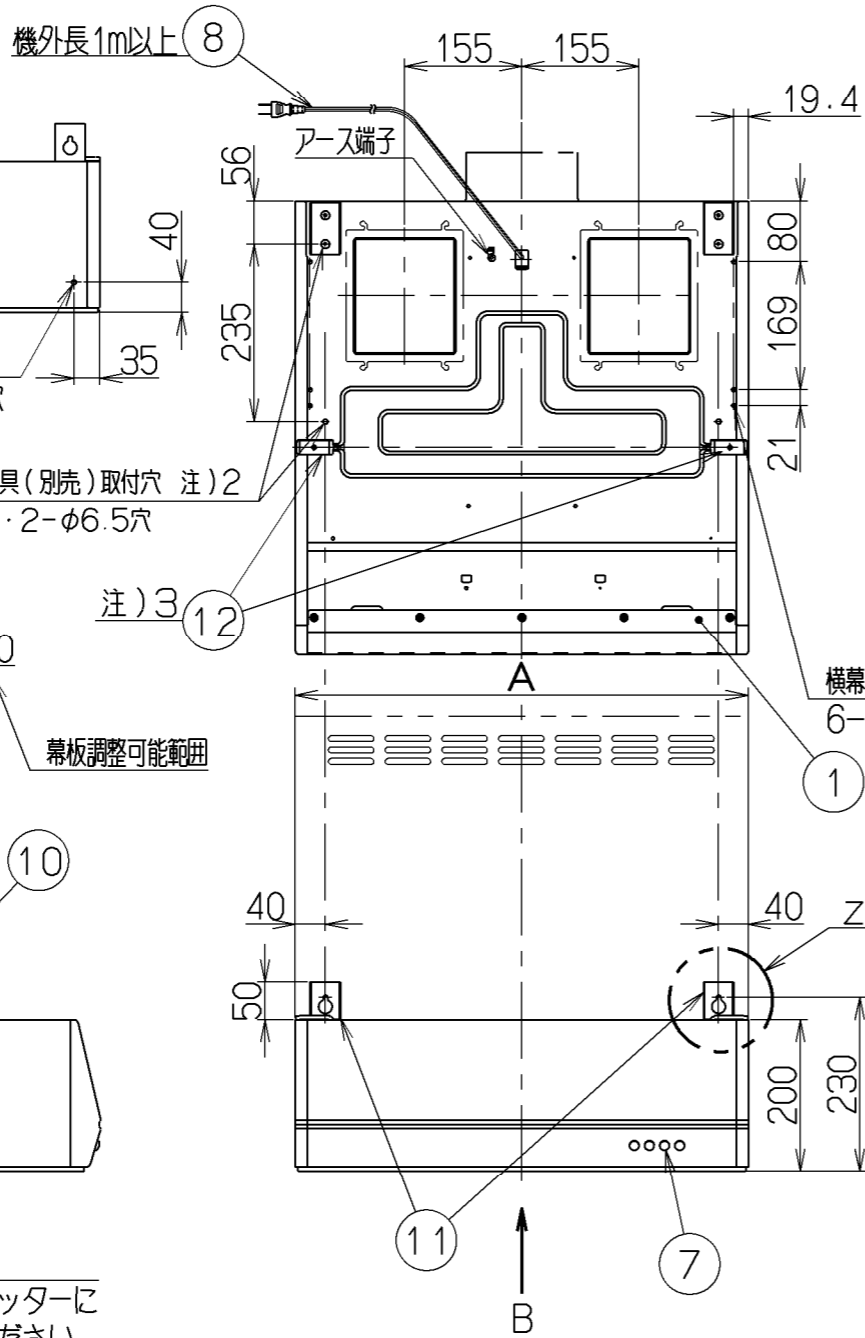
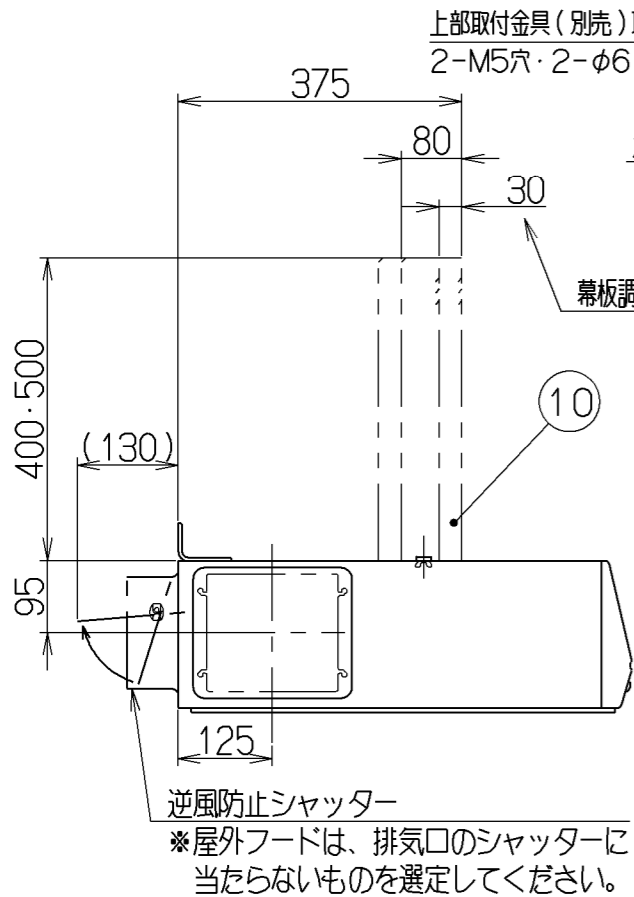
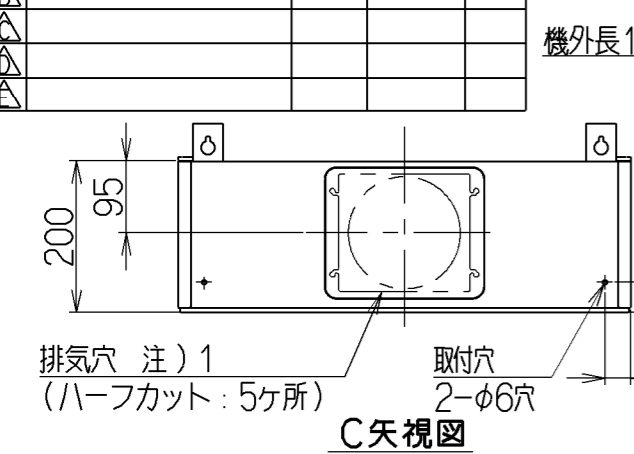
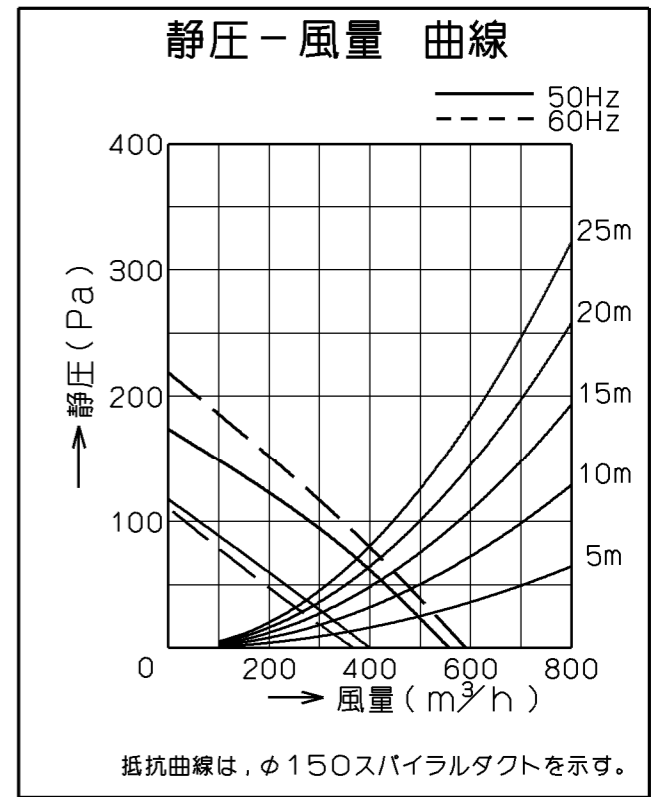


記号	変更履歴	技連番号	年月日	担当
△				
△				
△				
△				



Z部取付穴詳細

主要部品一覧表				
品番	部品名	材質	表面処理	色調
1	フード	亜鉛めっき鋼板	ポリエステル塗装	表題欄による
2	オイルパネル	亜鉛めっき鋼板	ポリエステル塗装	ブラック色
3	モーター	4極コンデンサ誘導電動機E種		
4	ファン	亜鉛めっき鋼板(ターボファン)		
5	排気口	亜鉛めっき鋼板	逆風防止シャッター付 φ150	*付属品
6	フィルター	亜鉛めっき鋼板	ポリエステル塗装	ブラック色
7	スイッチ	押しボタン式(切、弱、強、照明)		
8	電源コード	プラグ付ビニル平型コード0.75mm <sup>2</sup> ・2心		
9	照明装置	ミニ電球 1ヶ付(100V 40W 口金:E17)		
10	幕板	亜鉛めっき鋼板/カーテン	別売部品	表題欄による
11	吊り金具	亜鉛めっき鋼板		*付属品
12	幕板取付金具	亜鉛めっき鋼板		*付属品



- 注) 1. 排気穴はハーフカットとし、施工時に打ち抜いて使用します。  
 2. この製品は壁面取付が標準です。上部取付の場合は別売の取付金具が必要です。  
 3. 幕板を使用しない場合、(13)幕板取付金具の取付は不要です。

形名	定格電圧 (V)	ノッチ	定格周波数 (Hz)	消費電力 (W)	風量 (m <sup>3</sup> /h)		騒音 (dB[A])	製品質量 (kg)
					0 Pa	70 Pa		
BFR-1E-601	100	強	50	72	555	375	47	10.5
BFR-1E-751			60	86	590	425	49	
電動機形式		4極コンデンサ誘導電動機	絶縁抵抗	10MΩ以上 (500Vメガー)	耐電圧	AC1000V 1分間	絶縁区分	E種

付属品	
座付ねじ (φ5.1x45)	4個
排気口	1個
排気口取付金具	2個
ワッシャー (外径φ18)	4個
蝶ナット (M4)	4個
ソフトテープ	2個
幕板取付金具	2個
吊り金具	2個
蝶ねじ (M4)	2個

750	BFR-1E-751SI	119D22AA	シルバーメタリック(Sメタリック色)	KA132
	BFR-1E-751BK	119D22SW	ブラック(ブラックFJ色)	KA132
	BFR-1E-751W	119D22XP	ホワイト(C-202色)	KA132
600	BFR-1E-601SI	119D21AA	シルバーメタリック(Sメタリック色)	KA132
	BFR-1E-601BK	119D21SW	ブラック(ブラックFJ色)	KA132
	BFR-1E-601W	119D21XP	ホワイト(C-202色)	KA132
A寸法	型名	製品コード	色調	区分No.
	作成	2010/12/8	型名	BFR-1E-601/751
	更新	2011/3/9	図番	1190232
富士工業株式会社			三角法	1/10
製品姿図				