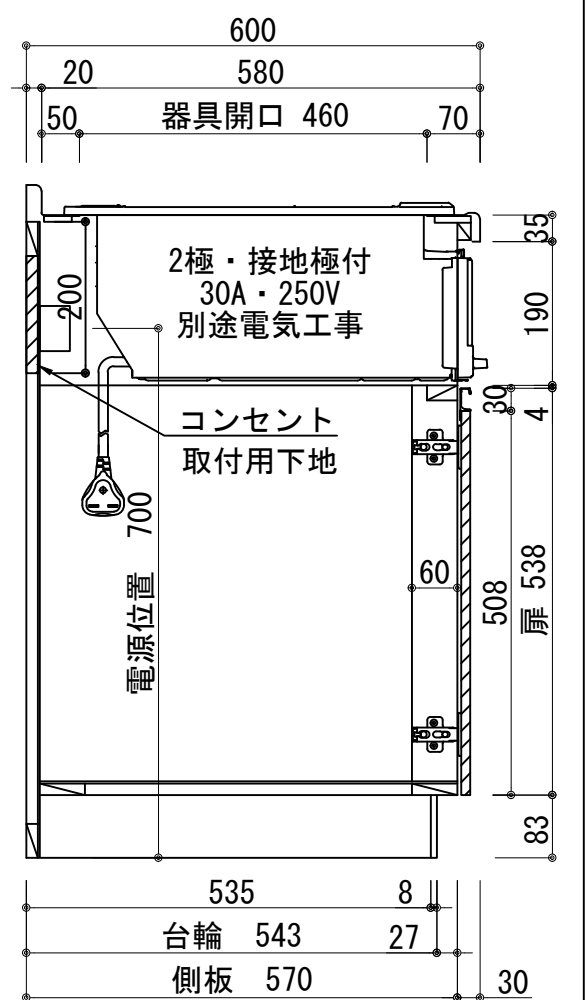
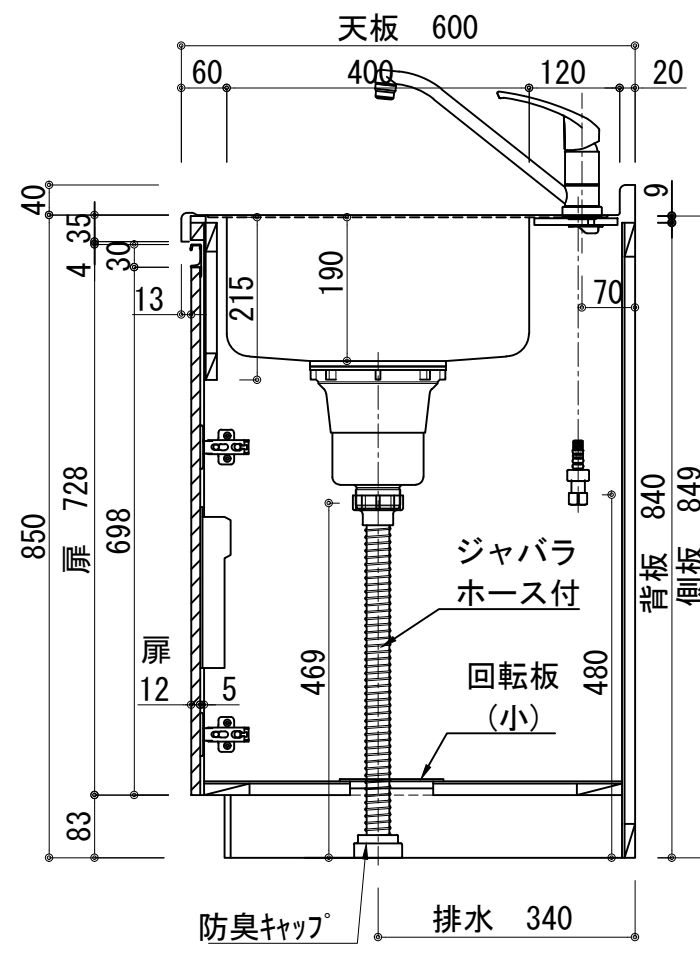
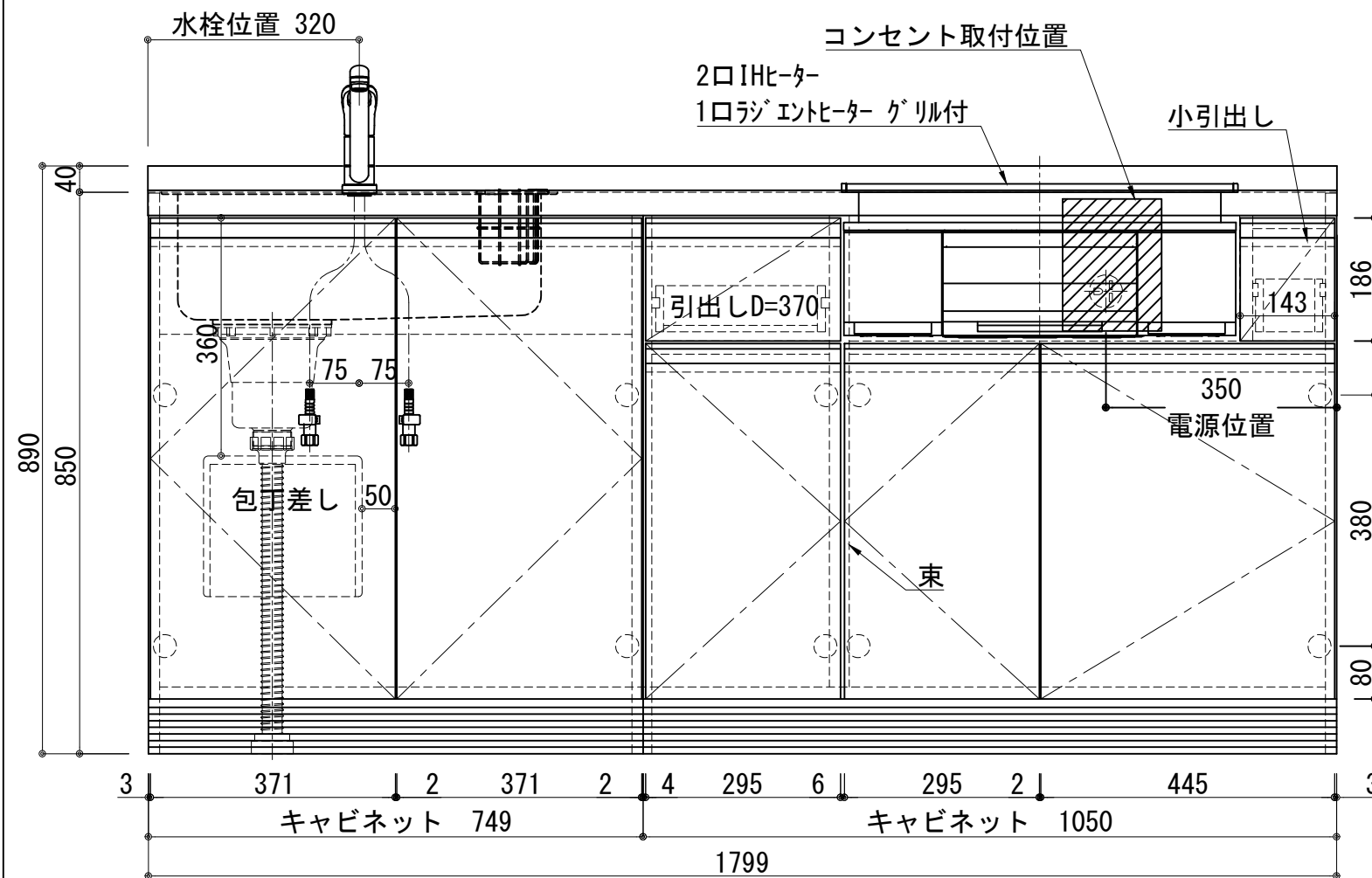


天板	ステンレス SUS443CT 銀河エポス 大型排水金具:樹脂製ゴミコ付SBK型 EK-446シンクバスケット SUS製
側板	カーMDFフラッシュ t:17 5414色
背板	カーMDF片面フラッシュ t:17.5 5414色
底板	アルミ底板片面フラッシュ t:17.5
木口	テープパッキン BE-1433
丁番	スライド丁番
引出	ラッピング材 H=70 ストッパー付
台輪	MFCホート t:8 U963 黒色
扉仕様 W・G・N	低圧メラミン化粧板 t:12 (W) 木目2/102SG コート紙パチルホート t12 (G) パステルグリーン コート紙パチルホート t12 (N) ナチュラルウッド *裏面白色仕上げ SC40-1510-3013 白色 ライン取手 MK-100 SOET (ステン色ツヤ消)
	低圧メラミン化粧板 t:12 (D) ターゲット *裏面白色仕上げ SC40-1510-3012 黒色 ライン取手 MK-100 Y8MT (黒色ツヤ消)
	IHヒーター KZ-F32AK 単相200V-5800W 2口IHヒーター+1口ラジエントヒーター
水栓金具	KM5011T (オプション)



記事	電源コンセント別途	縮尺 1/10	御受領印	日付	印	工事名 図名 ベースキャビネット:ラルチェシリーズ (H850) LAⅢ-180-C3G (IH3) L	イースタン工業株式会社 本社・工場 048(423)1111 ファックス 048(423)1112	訂正事項	図番
	設計								
	製図 2022.03 検図								