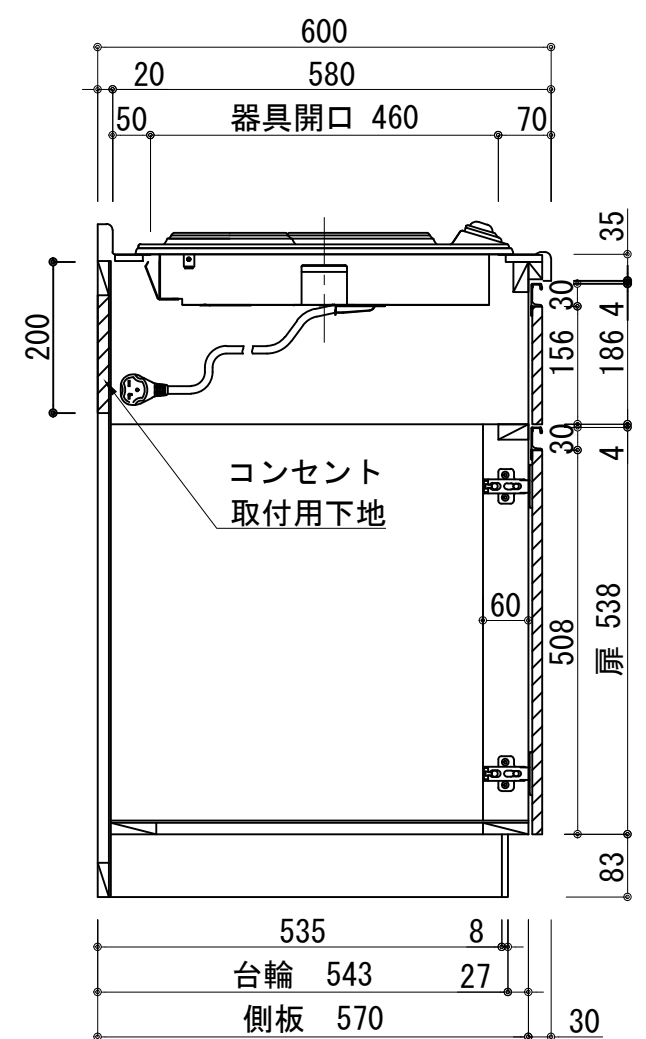
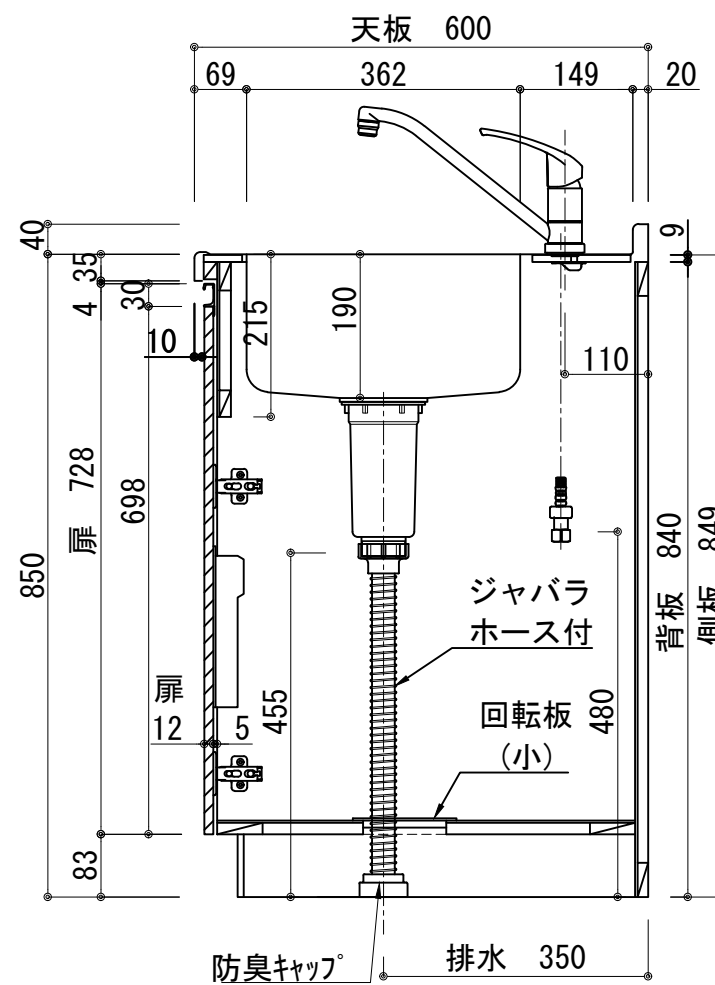
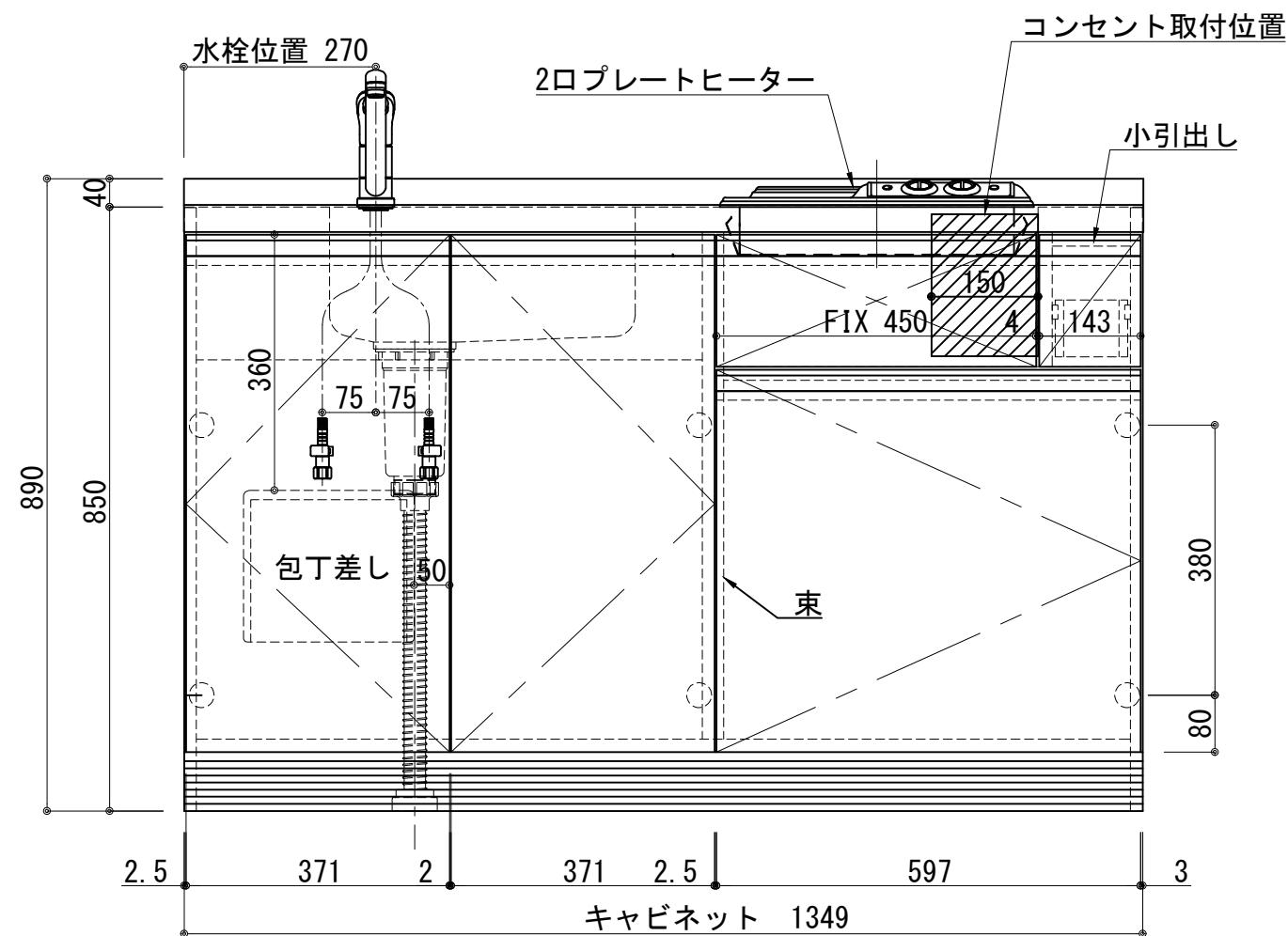


天板	ステンレス SUS443CT 銀河エポス 中型排水金具:樹脂製ゴミカゴ付き
側板	カラーMDFフラッシュ t:17 5414色
背板	カラーMDF片面フラッシュ t:17.5 5414色
底板	アルミ底板片面フラッシュ t:17.5
木口	テープパッキン BE-1433
丁番	スライド丁番
台輪	MFCボード t:8 U963 黒色
扉仕様 W・G・N	低圧メラミン化粧板 t:12(W)ホワイト2/102SG
	コート紙パチクルボード t:12(G)パステルグリーン
	コート紙パチクルボード t:12(N)ナチュラルウッド
	*裏面白色仕上げ SC40-1510-3013 白色
扉仕様 D	ライン取手 MK-100 SOET (ステン色ツヤナ)
	低圧メラミン化粧板 t:12(D)ダークウッド
	*裏面白色仕上げ SC40-1510-3012 黒色
	ライン取手 MK-100 Y8MT (黒色ツヤナ)
プレートヒーター	SPH-232S 単相200V-3500W
水栓金具	KM5011T (オプション)



記事	電源コンセント別途	縮尺 1/10	御受領印	日付	印	工事名 図名 ベースキャビネット:ラルチェシリーズ(H850) LAⅢ-135-C2(P2)L	イースタン工業株式会社 本社・工場 048(423)1111 ファックス 048(423)1112	訂正事項	図番
	設計								
	製図 2022.03								
	検図								