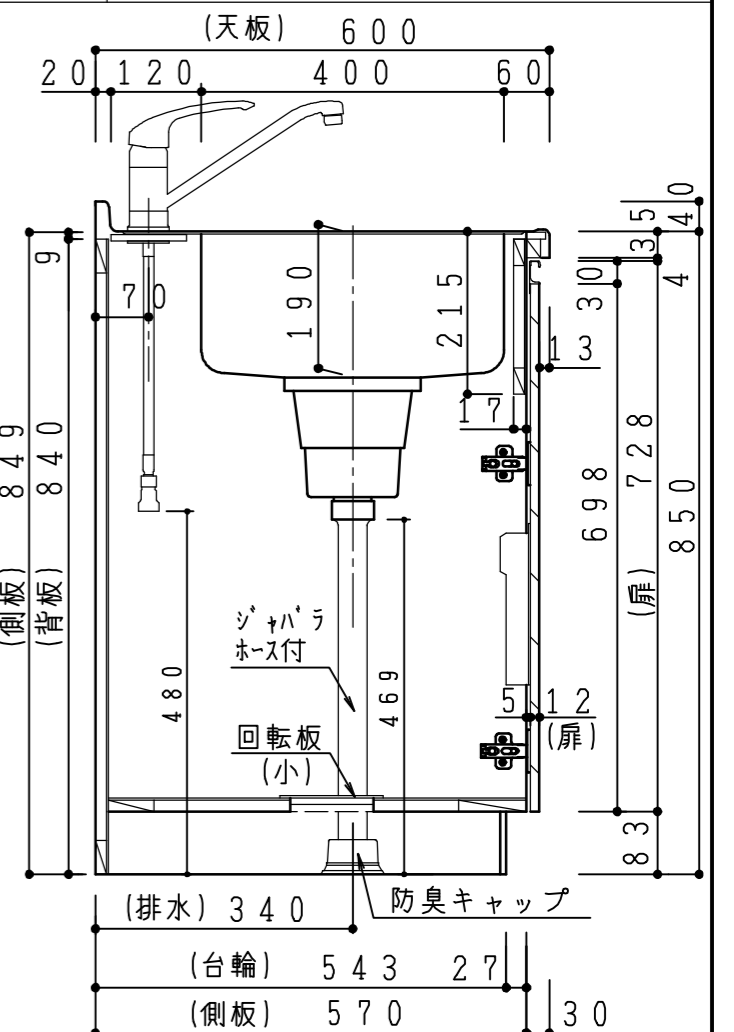
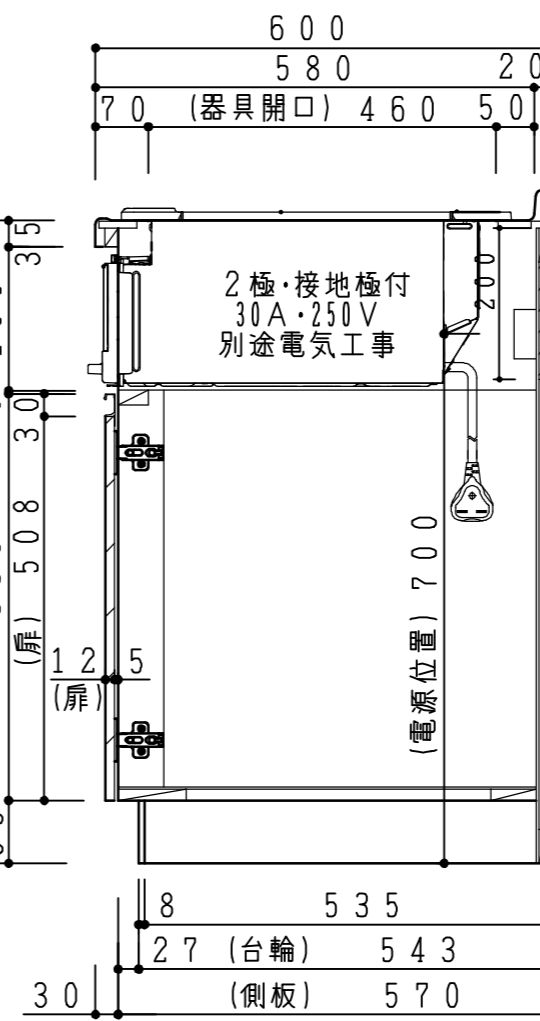
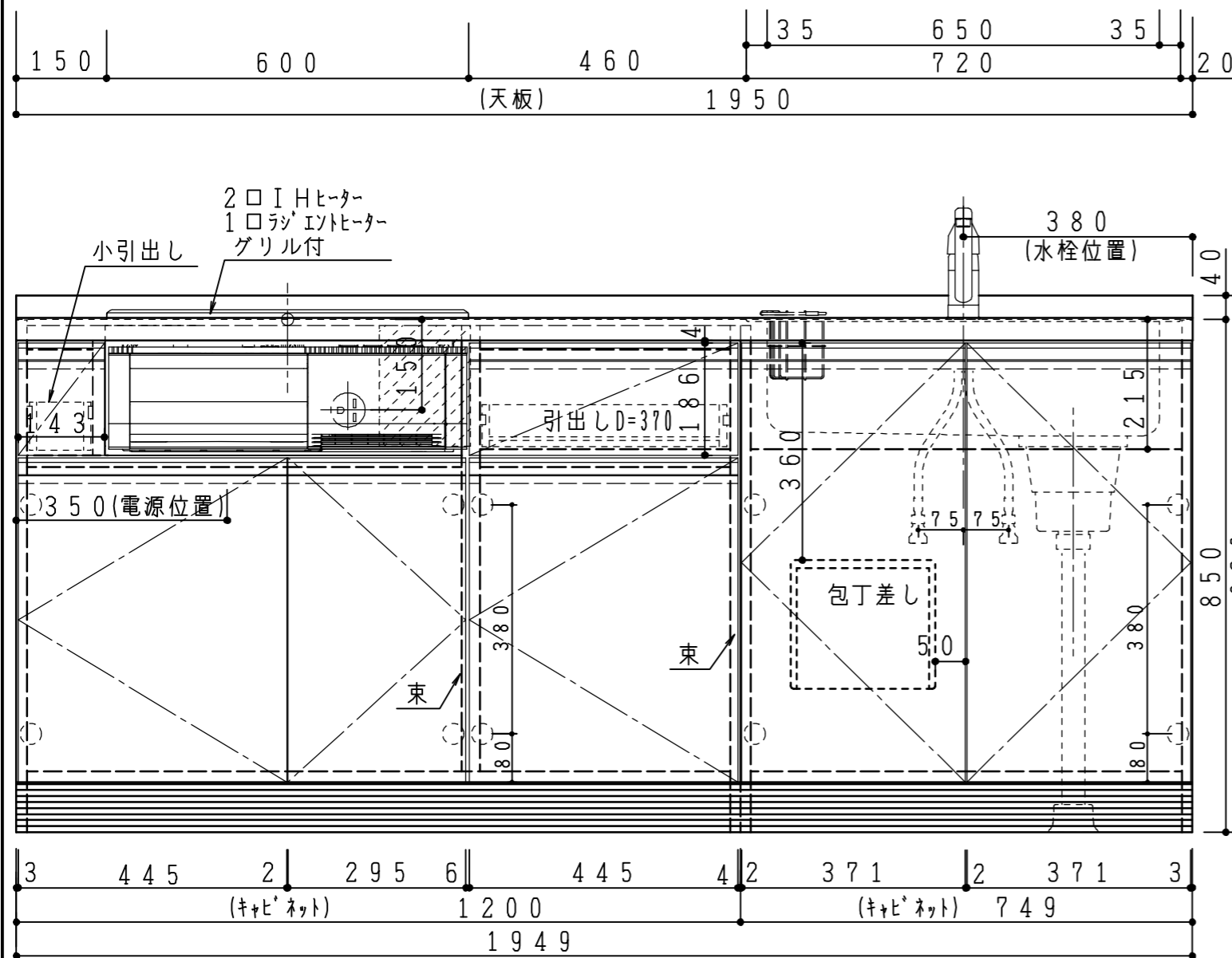


天板	ステンレス443CT 銀河エンボス	
	大型排水金具：樹脂製ゴミカゴ付SBK型 EK-446 シンクバスケットSUS製	
側板	カラーMDFフラッシュ t17	5414色
背板	カラーMDFフラッシュ t17.5	5414色
地板	アルミ合板片面フラッシュ t17.5	
木口	テープパッキン BE-1433	
蝶番	スライド蝶番	
引き出し	ラッピング材H=70 ストッパー付	
台輪	MFCボードt8 U963 黒色	
扉仕様：W・G・N	低圧メラミン化粧板 t12 (W) ホワイト 2/102SG コート紙パ-チクルボード t12 (G) パステルグリーン コート紙パ-チクルボード t12 (N) ナチュラルウッド *扉裏面 白色仕上げ (パネリ)SC40-1510-3013 白色 ライン取手 MK-100 S0ET (ステン色ツヤツツ)	
	コート紙パ-チクルボード t12 (D) ダークウッド *扉裏面 白色仕上げ (パネリ)SC40-1510-3012 黒色 ライン取手 MK-100 Y8MT (黒色ツヤツツ)	
IHヒーター	KZ-F32AK 単相200V-5800W	2口IH+1口ラジエントヒーター
水栓金具	KM5011T	(オプション)



記 事	電源コンセント別途	縮尺	御受領印	日付	印	工事名	イースタン工業株式会社 本社・工場 048(423)1111 ファックス 048(423)1112	訂正事項	図番
		1/10		設計		流し台:ラルチェリ-ズ' (H850)			
				製図	2016.12	LAII-195-C3G(IH3)R			
				検図					