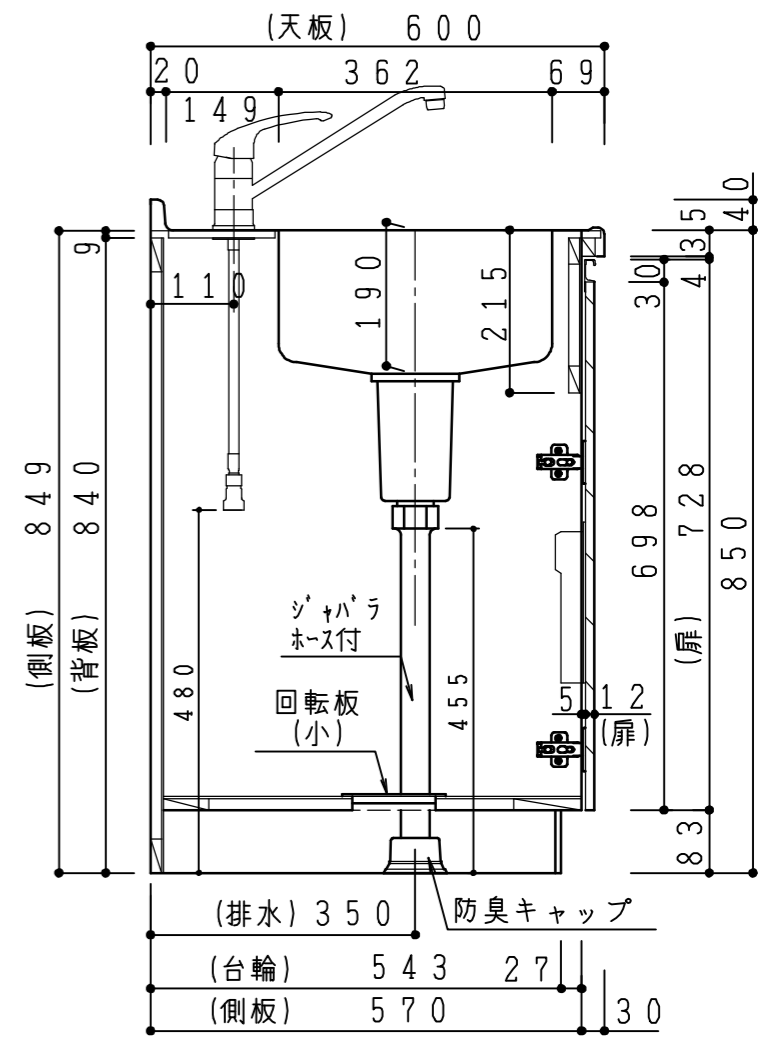
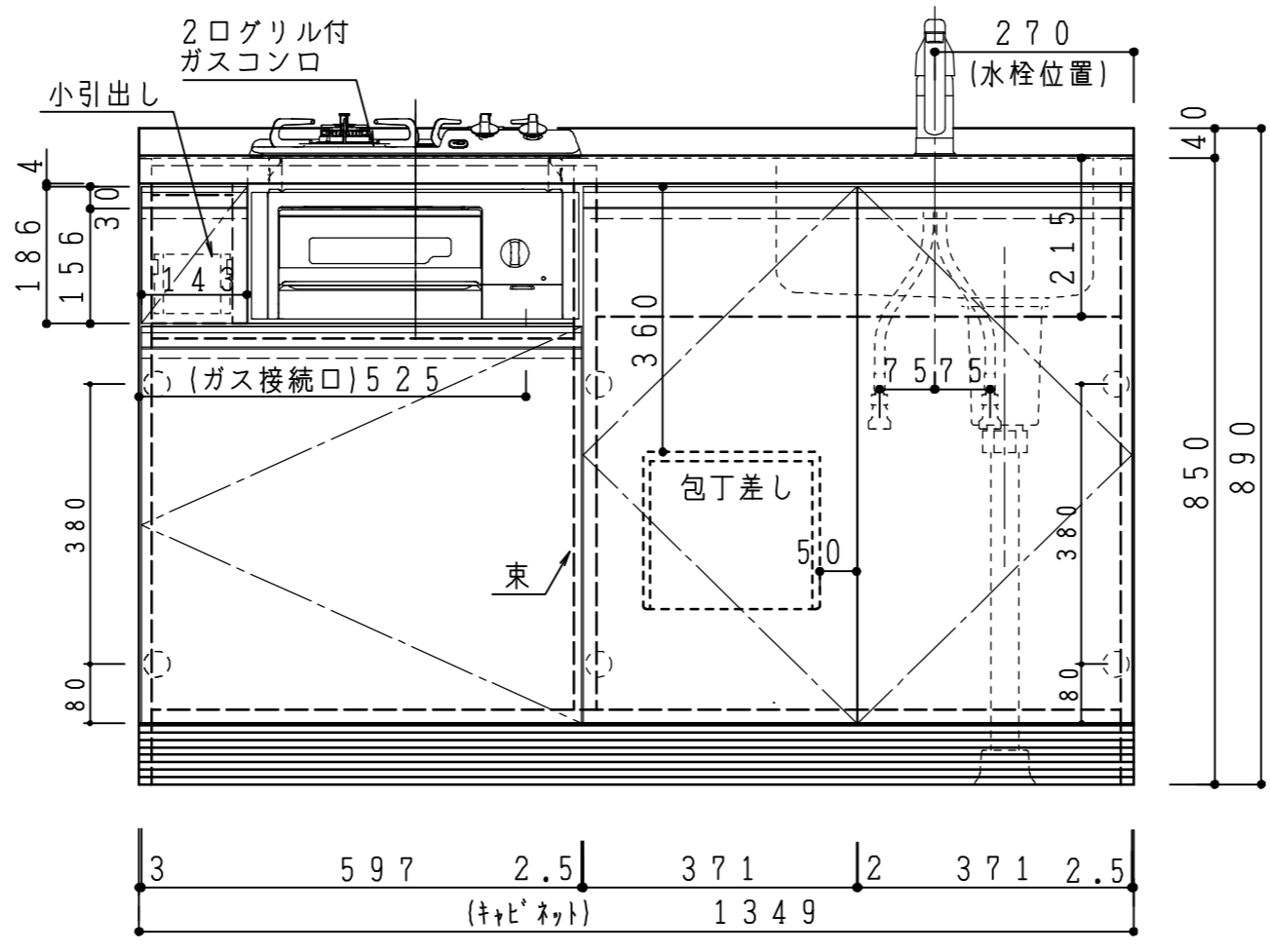
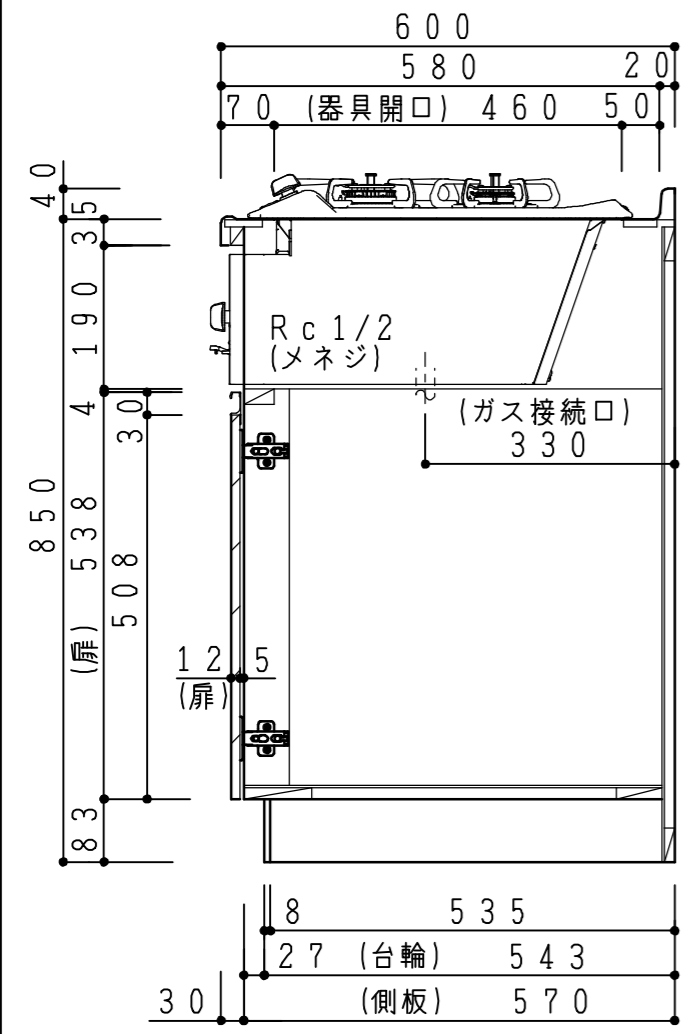


天板	ステンレス443CT 銀河エンボス
側板	カラーMDFフラッシュ t17 5414色
背板	カラーMDFフラッシュ t17.5 5414色
地	アルミ合板片面フラッシュ t17.5
木口	テープパッキン BE-1433
蝶番	スライド蝶番
台輪	MFCボード t8 U963 黒色
扉仕様: W・G・N	低圧マシ化粧板 t12 (W) ホット 2/102SG コート紙パ-チクルボ-ド t12 (G) パステルグリーン コート紙パ-チクルボ-ド t12 (N) ナチュラルウッド *扉裏面 白色仕上げ (パネリ) SC40-1510-3013 白色 リン取手 MK-100 S0ET (ステン色ツヤツ)
扉仕様: D	コート紙パ-チクルボ-ド t12 (D) ダークウッド *扉裏面 白色仕上げ (パネリ) SC40-1510-3012 黒色 リン取手 MK-100 Y8MT (黒色ツヤツ)
ガス器具	PD-N200BG 13A/LP
水栓金具	KM5011T (オプション)



記 事	縮尺	御受領印	日付	印	工事名	イースタン工業株式会社 本社・工場 048(423)1111 ファックス 048(423)1112	訂正事項	図番
	1/10		設計		流し台:ラルチェンヌ ^ス (H850)			
			製図	2016.12	LA II-135-C2G(G2G)R			
			検図					