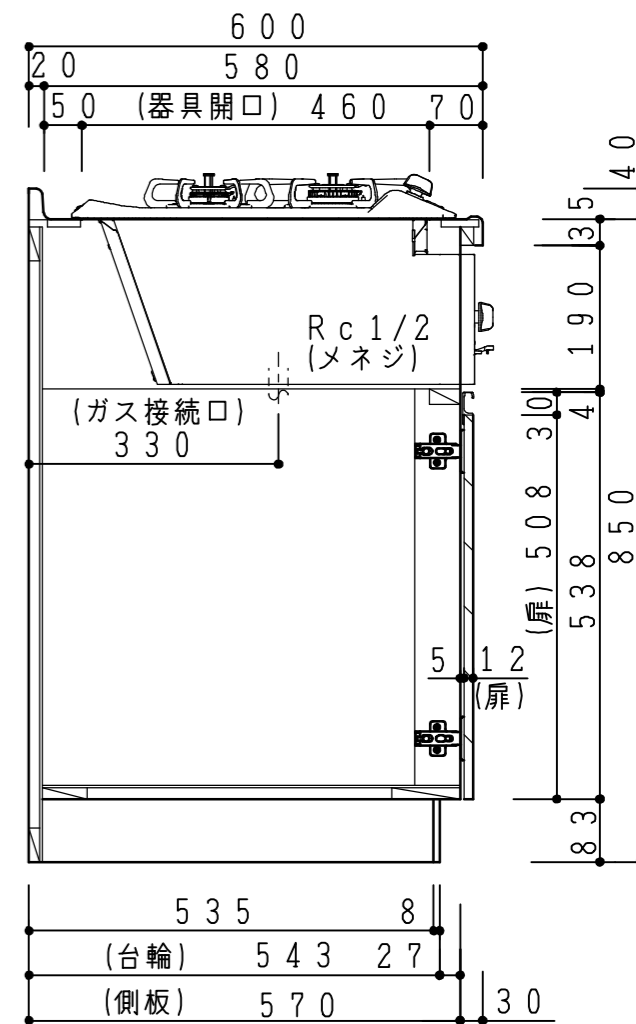
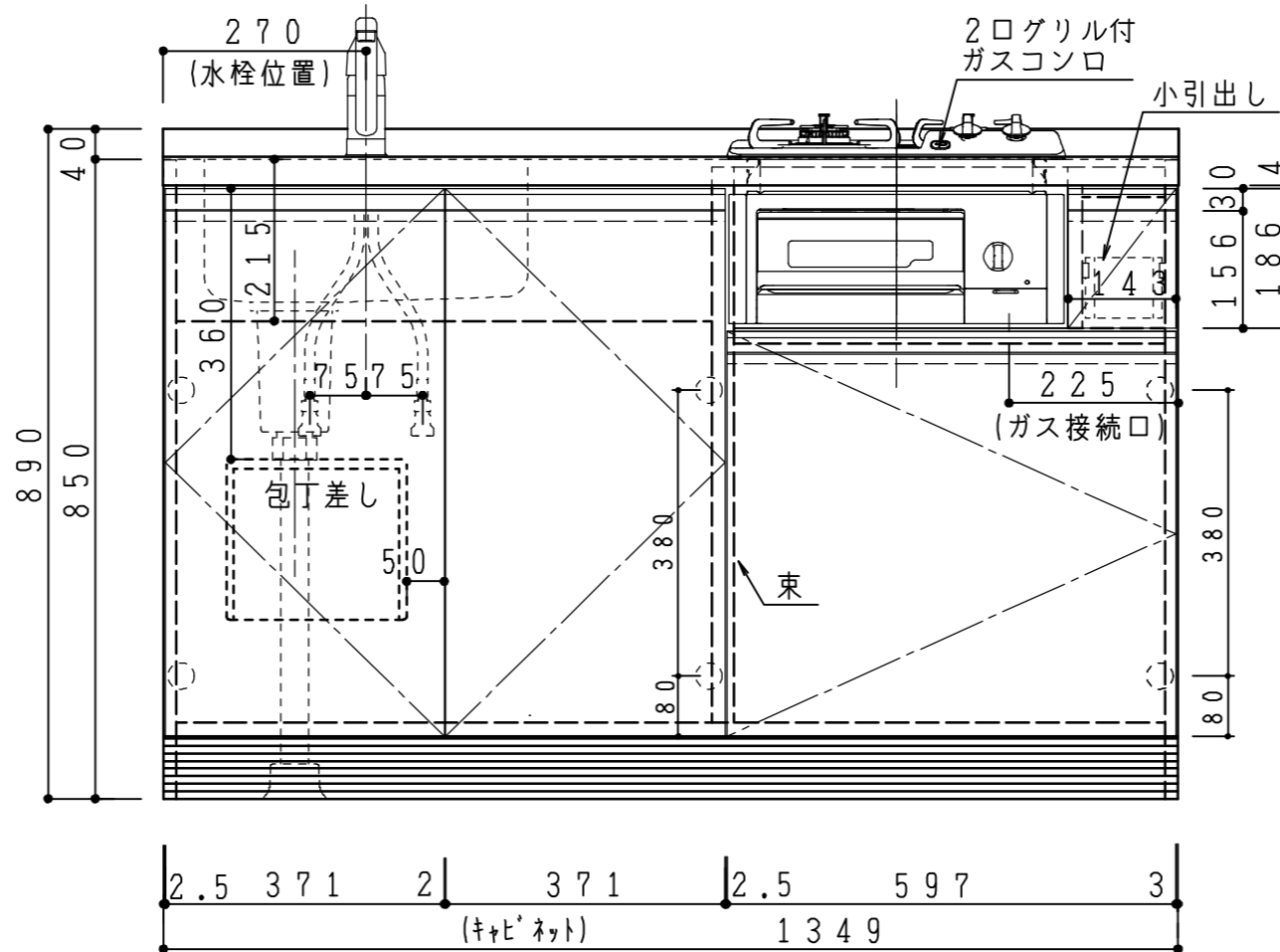
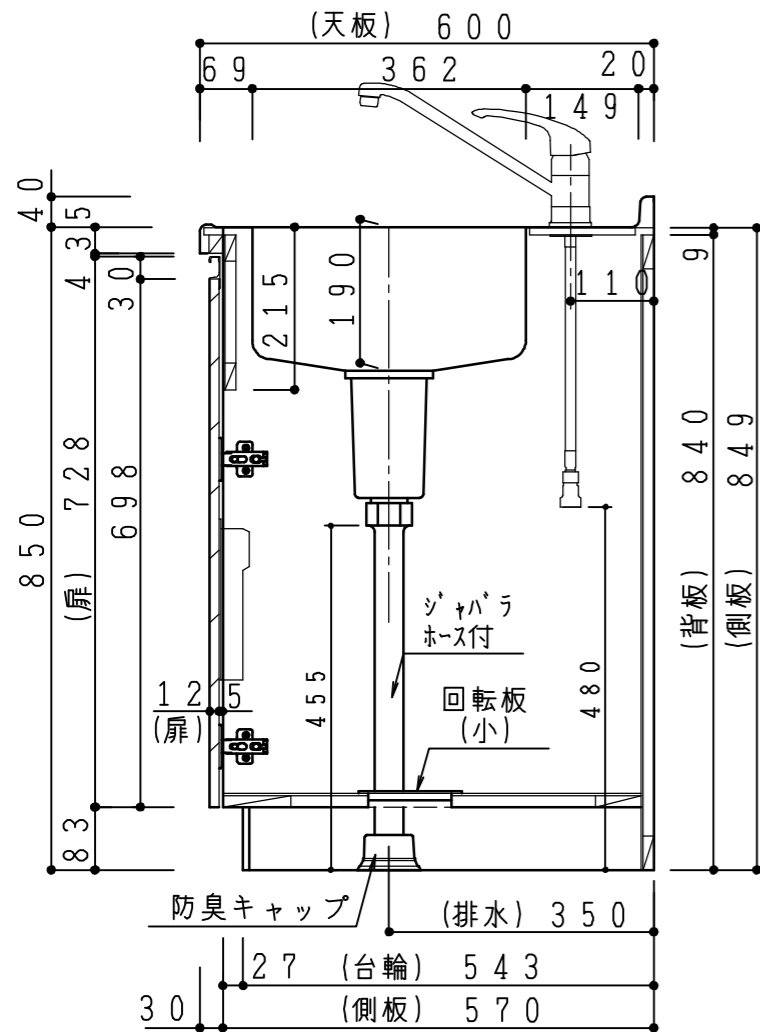


天板	ステンレス443CT 銀河エンボス 中型排水金具：樹脂製カゴ付 2"E-SM-A
側板	カラーMDFフラッシュ t17 5414色
背板	カラーMDFフラッシュ t17.5 5414色
地	アルミ合板片面フラッシュ t17.5
木口	テープパッキン BE-1433
蝶番	スライド蝶番
台輪	MFCボード t8 U963 黒色
扉仕様：W・G・N	低圧メラミン化粧板 t12 (W) ホワイト 2/102SG
	コート紙パ-チクルボ-ド t12 (G) パステルグリーン
	コート紙パ-チクルボ-ド t12 (N) ナチュラルウッド
	*扉裏面 白色仕上げ
扉仕様：D	(パネリ) SC40-1510-3013 白色
	ライン取手 MK-100 S0ET (ステン色ツナツ)
	コート紙パ-チクルボ-ド t12 (D) ダークウッド
	*扉裏面 白色仕上げ
ガス器具	PD-N200BG 13A/LP
	水栓金具 KM5011T (オプション)



記 事	縮尺	御受領印	日付	印	工事名	イースタン工業株式会社 本社・工場 048(423)1111 ファックス 048(423)1112	訂正事項	図番
	1/10		設計		流し台：ラルチェンヌ [®] (H850)			
			製図	2016.12	LA II-135-C2G(G2G)L			
			検図					