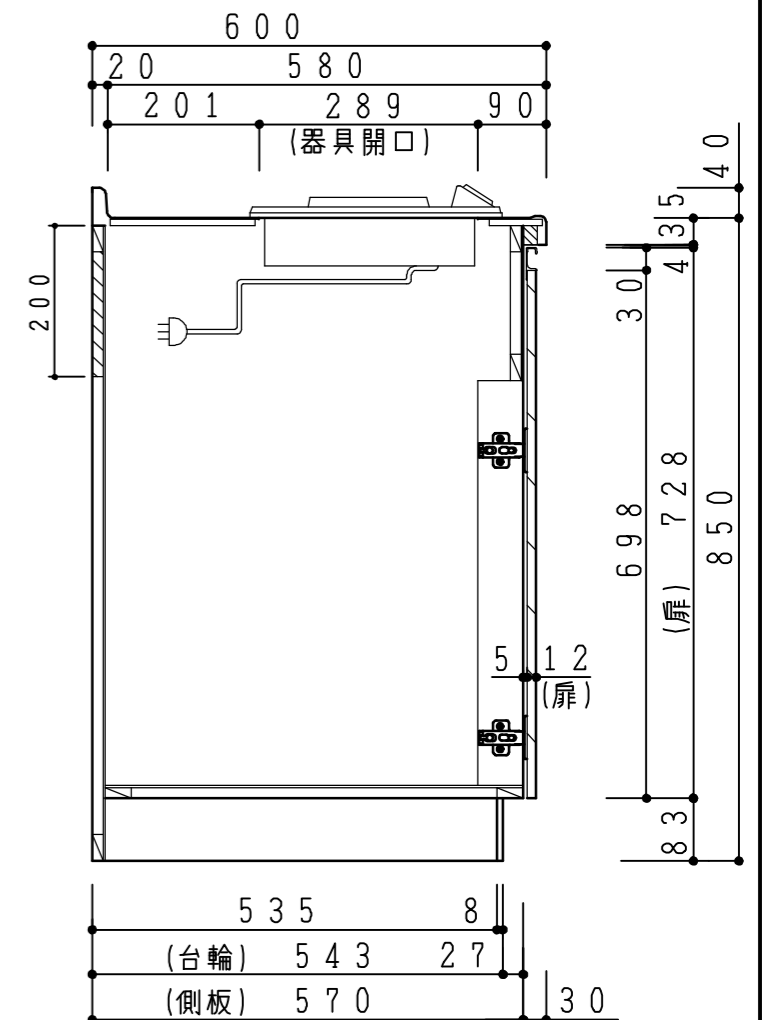
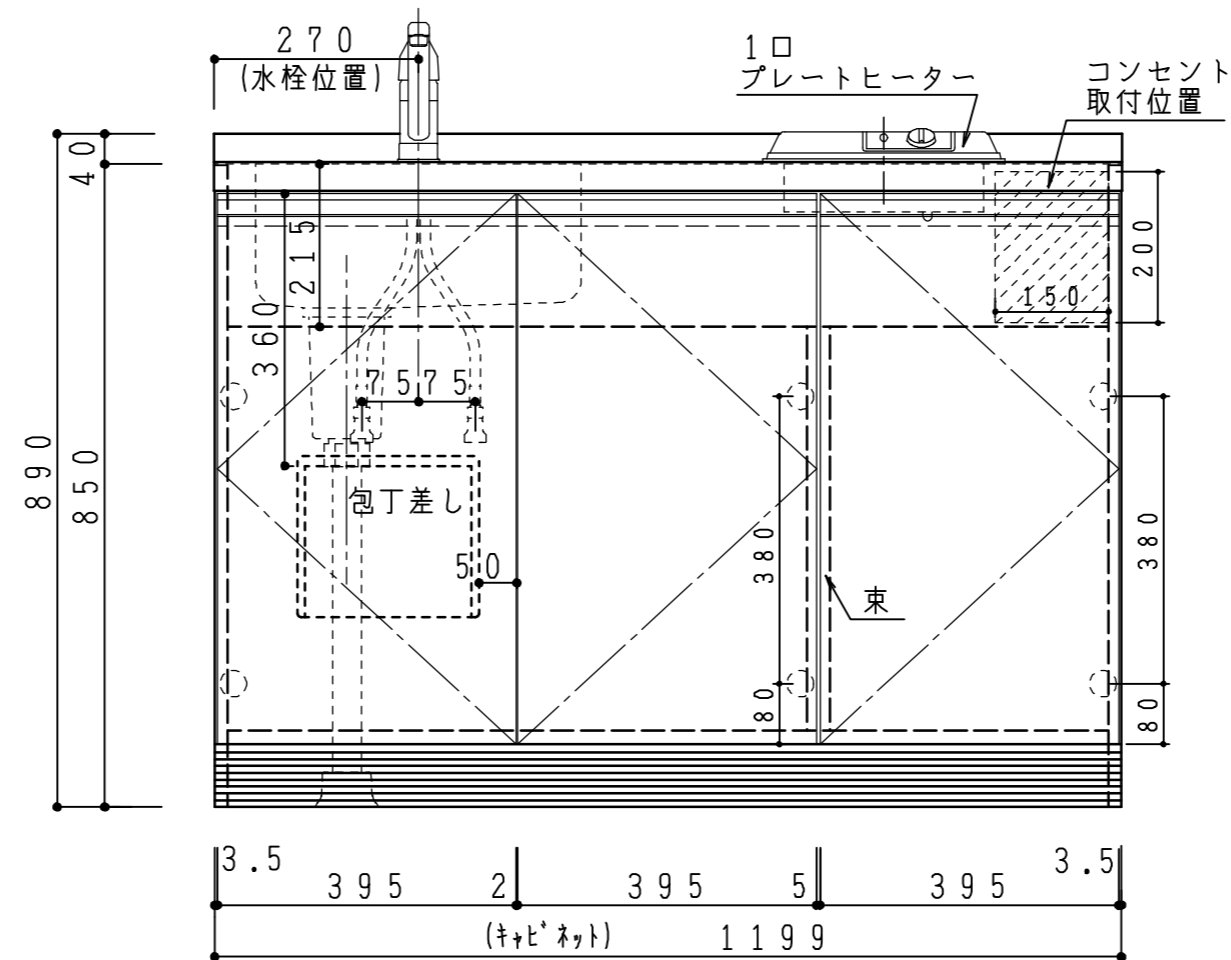
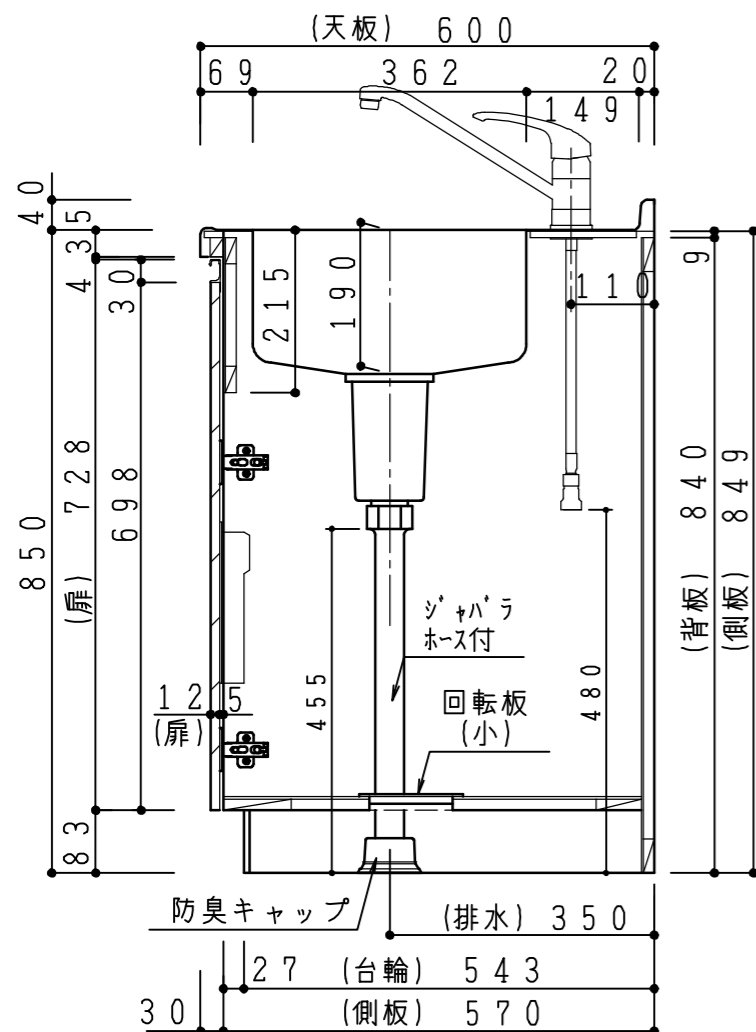


天板	ステンレス443CT 銀河エンボス
側板	カラーMDFフラッシュ t17 5414色
背板	カラーMDFフラッシュ t17.5 5414色
地板	アルミ合板片面フラッシュ t17.5
木口	テープパッキン BE-1433
蝶番	スライド蝶番
台輪	MFCボード t8 U963 黒色
扉仕様: W・G・N	低圧マシ化粧板 t12 (W) ホワイト 2/102SG コート紙ハーフクルド t12 (G) パステルグリーン コート紙ハーフクルド t12 (N) ナチュラルウッド *扉裏面 白色仕上げ (パネリ) SC40-1510-3013 白色 リン取手 MK-100 S0ET (ステン色ツナツ)
扉仕様: D	コート紙ハーフクルド t12 (D) ダークウッド *扉裏面 白色仕上げ (パネリ) SC40-1510-3012 黒色 リン取手 MK-100 Y8MT (黒色ツナツ)
プレートヒーター	SPH-131S 100V-1300W SPH-231S 単相200V-1500W
水栓金具	KM5011T (オプション)



記 事	電源コンセント別途	縮尺	御受領印	日付	印	イースタン工業株式会社 本社・工場 048(423)1111 ファックス 048(423)1112	訂正事項	図番	
		1/10		設計	工事名			流し台:ラルチェンヌ <sup>ス</sup> (H850) LA II-120-C1(P)L	
				製図	2016.12				図名
				検図					