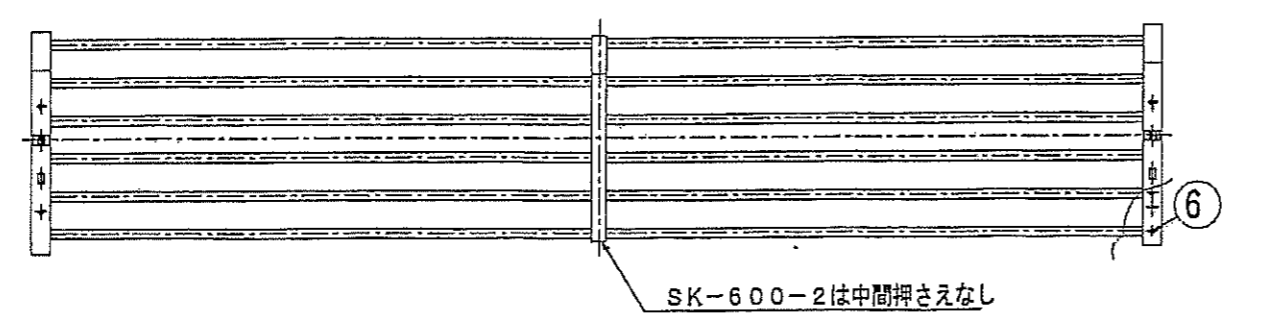
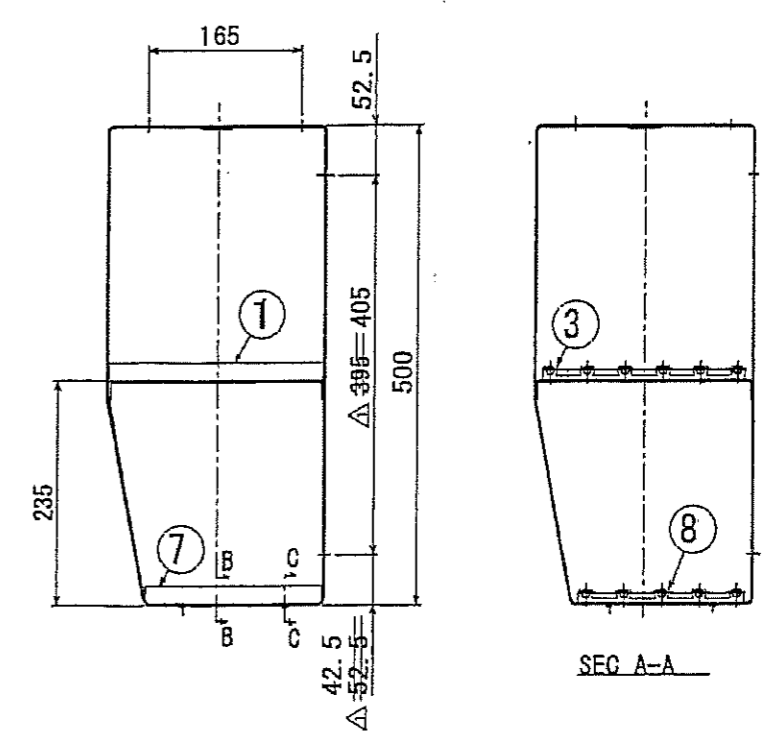
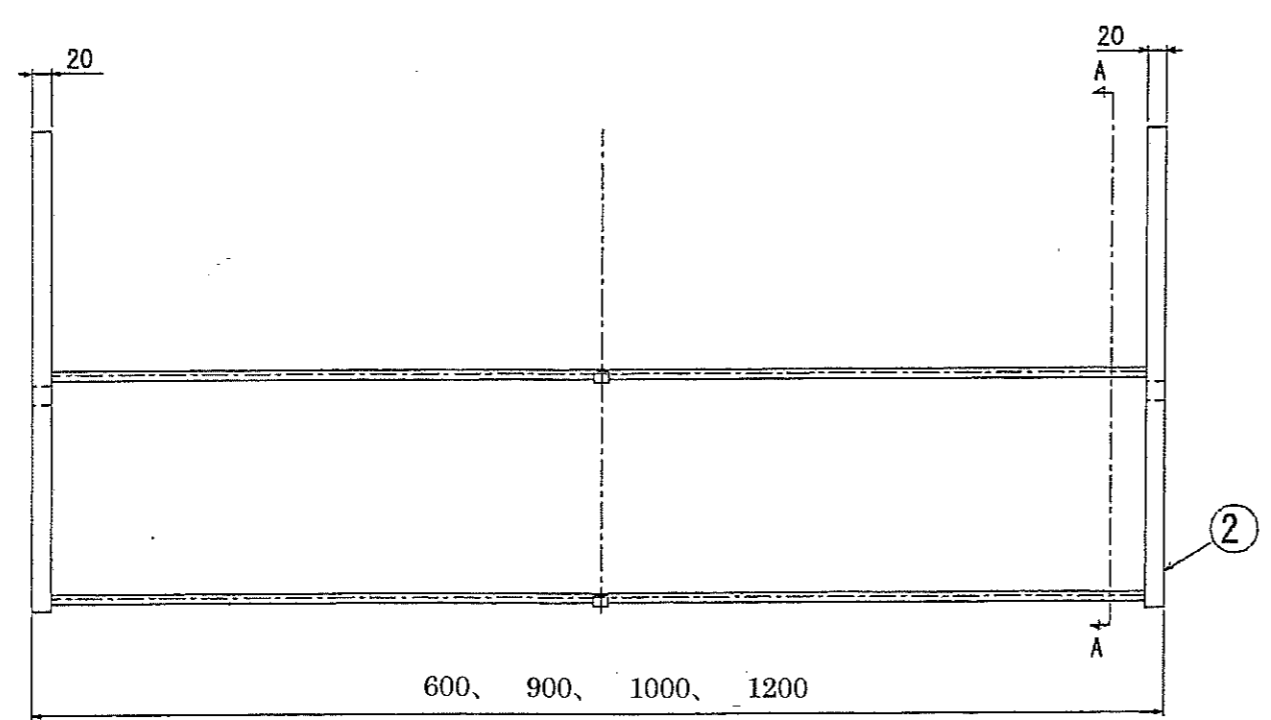
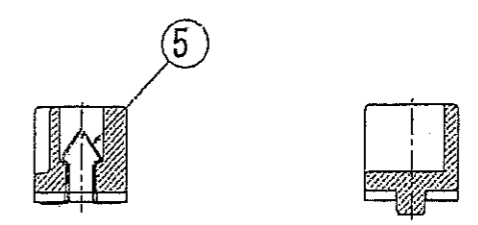
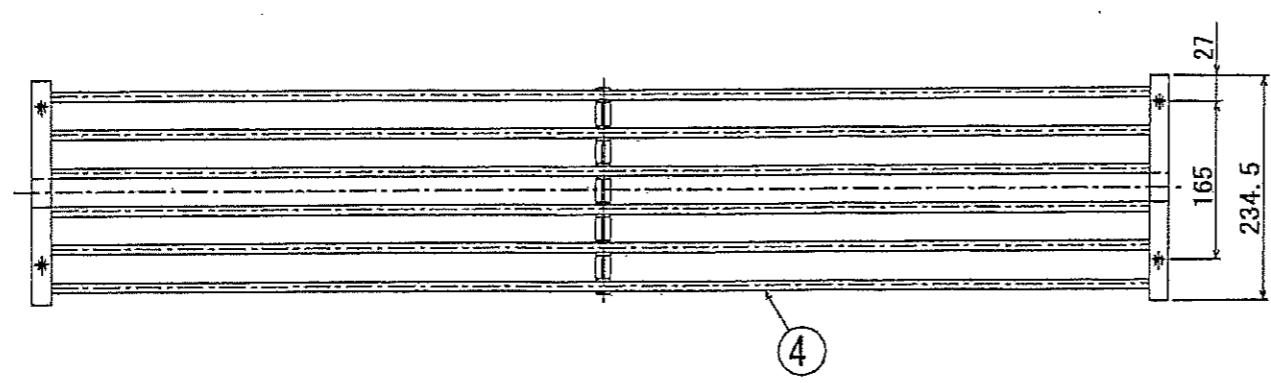


1 2 3 4 5 6 7 8 9 10 11

指定寸法公差	符号	年月日	設 変 内 容	担当検印
	△	97.6.21	寸法の誤記修正	吉村
☆印は重要寸法				
() 内は参考寸法				



記号	部品名	材質・寸法	数量	仕上・処理・加工・記号	伸長コード
8	中間押え (B)	A. B. S.	2	指定色	
7	パイプ受枠 (B)	A. B. S.	2	指定色	
6	HS-くぼみ先	M5xL5	8	MFBP	
5	スプリング	SUS302 t0.4	4	光沢バレル	
4	パイプ	SUS304 φ10	11		
3	中間押え (A)	A. B. S.	2	指定色	
2	フレーム (2段用)	SUS430 t2.0	2	スポット組立後電解研磨	
1	パイプ受枠 (A)	A. B. S.	2	指定色	

機種	SK600,900,1000,1200-2
品名	パイプラック2段用組立図
図番	OA-00945A
発行	
発行分	
と差し替えて下さい	

A
B
C
D
E
F
G
H

A
B
C
D
E
F
G
H

A-2 1 2 3 4 5 6 7

三角法 単位: mm