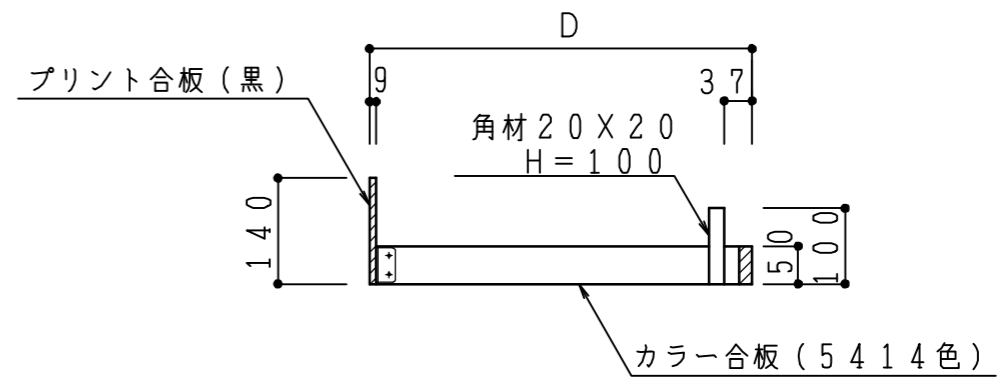
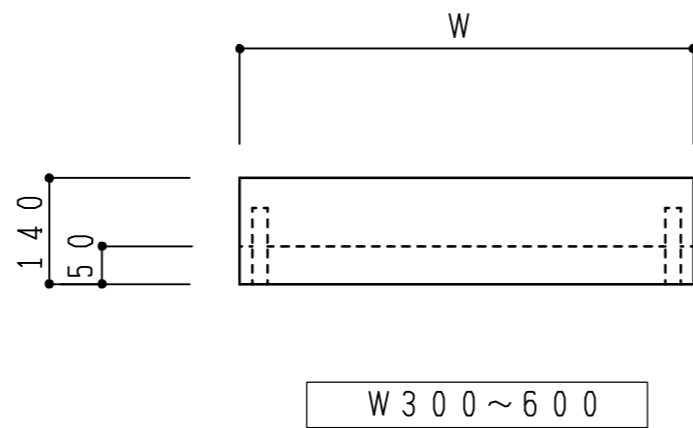


CM・CFタイプ	D=509
CYタイプ	D=419



記事	縮尺	御受領印	日付	印	工事名	イースタン工業株式会社 本社・工場 048(423)1111 ファックス 048(423)1112	訂正事項	図番
	1/10		設計		高さ調整用台輪			
			製図	2016/12	W300~600			
			検図					