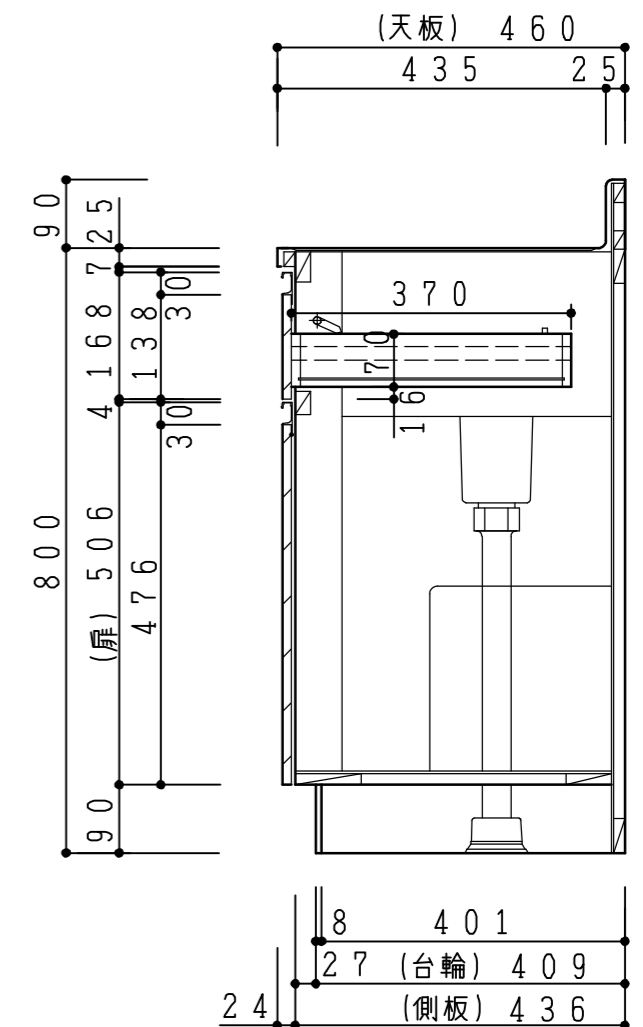
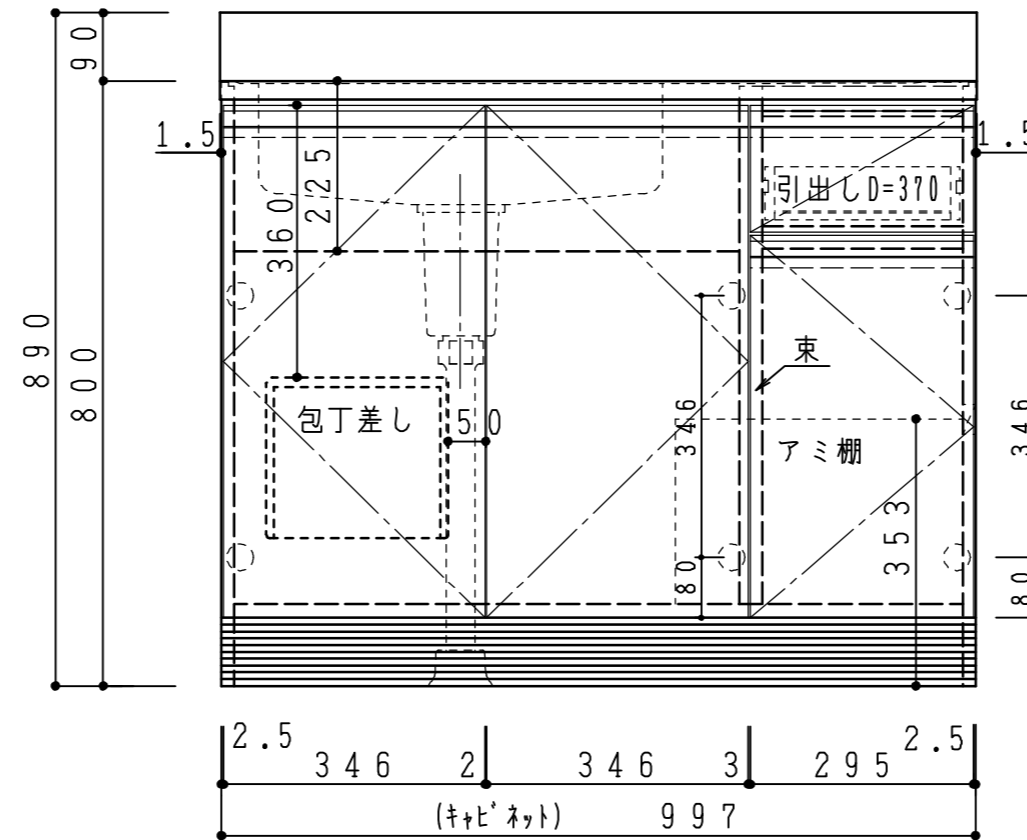
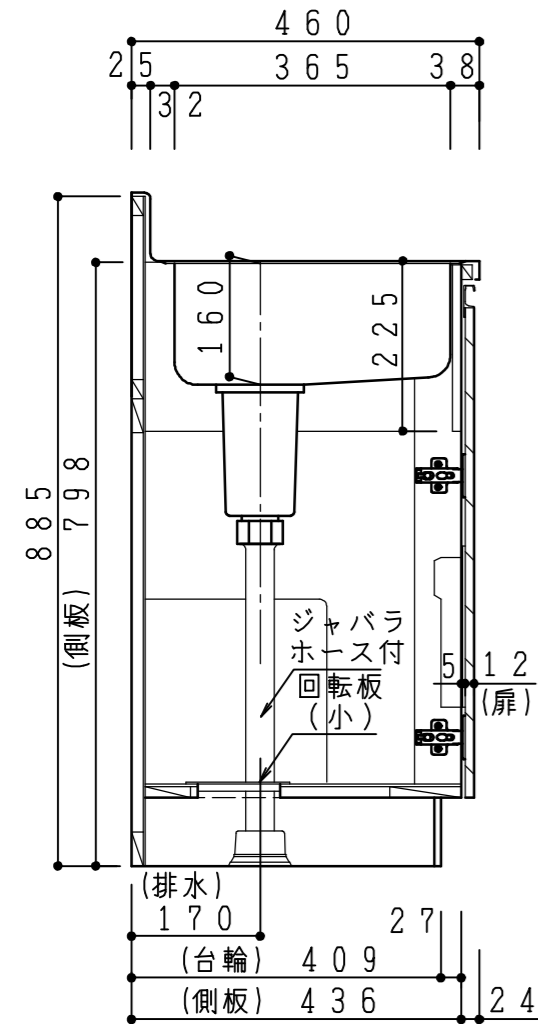



天板	ステンレスSUS430・パフ研磨仕上げ 中型排水金具：樹脂製カゴ付	
側板	カラーMDFフラッシュ t17	5414色
背板	カラーMDFフラッシュ t17.5	5414色
地板	アルミ合板片面フラッシュ t17.5	
木口	テープパッキン BE-1433	
蝶番	スライド蝶番	
引き出し	ラッピング材H=70 ストッパー付	
台輪	MFCボード t8 U963 黒色	
扉仕様：W・G・N	低圧メラミン化粧板 t12 (W) ホワイト 2/102SG コート紙パチカルボード t12 (G) パステルグリーン コート紙パチカルボード t12 (N) ナチュラルウッド *扉裏面 白色仕上げ	
	(ハネ付) SC40-1510-3013 白色 引取手 MK-100 S0ET (ステン色ツヤツ)	
	コート紙パチカルボード t12 (D) ダークウッド *扉裏面 白色仕上げ	
扉仕様：D	(ハネ付) SC40-1510-3012 黒色 引取手 MK-100 Y8MT (黒色ツヤツ)	



記 事	縮尺	御受領印	日付	印	工事名	 イースタン工業株式会社 本社・工場 048(423)1111 ファックス 048(423)1112	訂正事項	図番	
	1/10		設計		図名			流し台:コンフィニーズ CY-100L	
			製図	2016.12					
			検図						