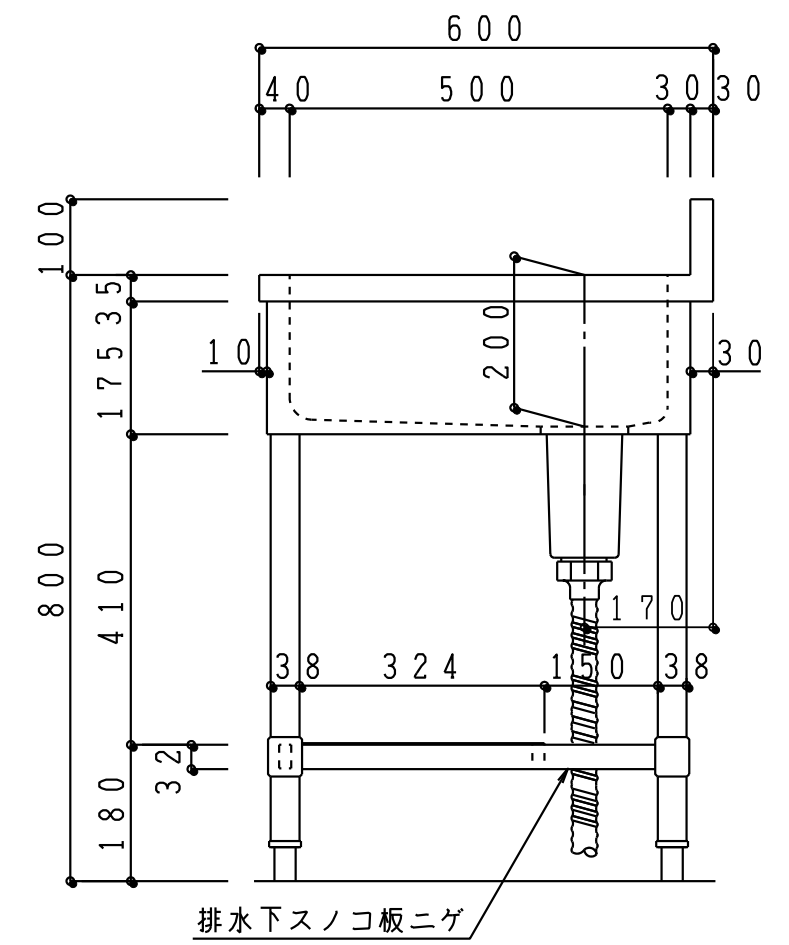
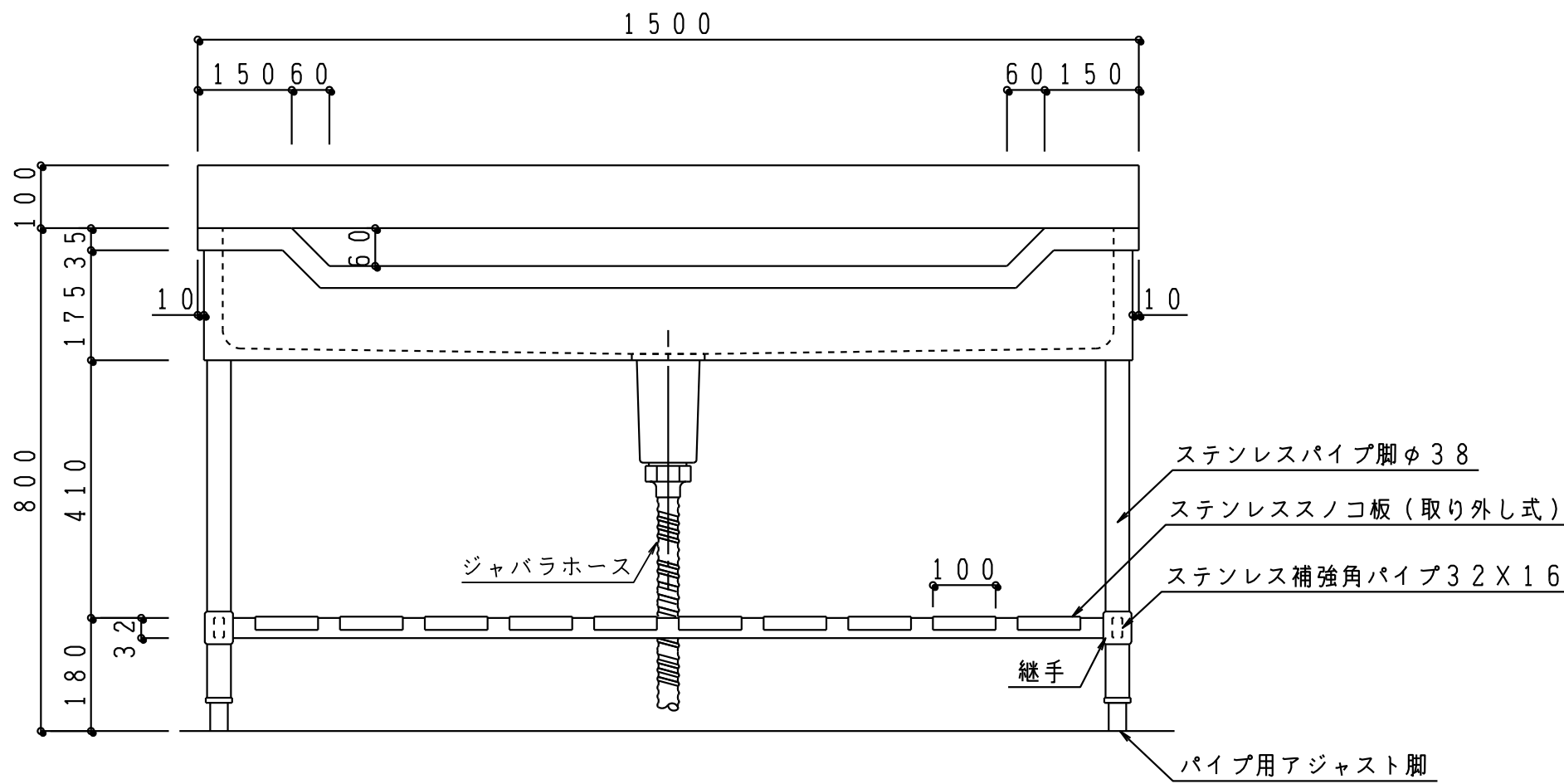
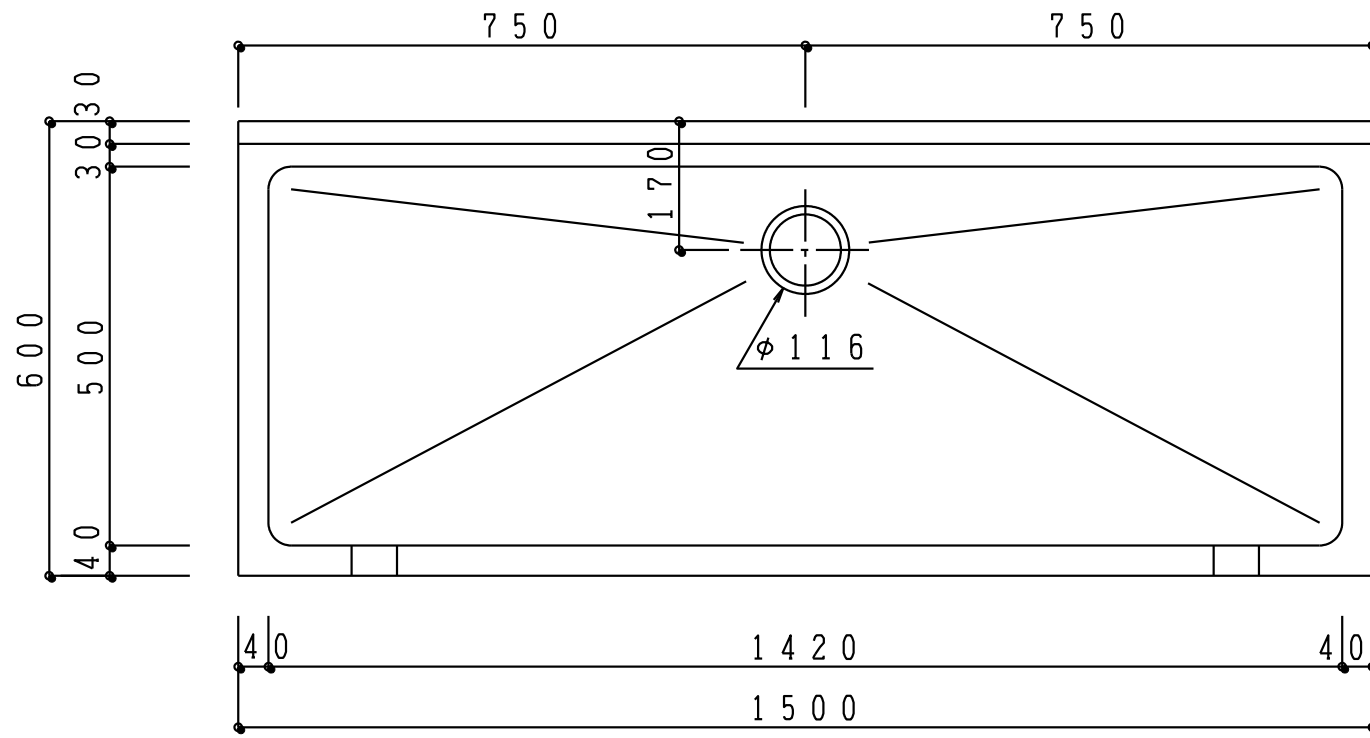



材 質	ステンレス SUS430 t 1.0 パフ研磨仕上げ
-----	-------------------------------



記 事	縮尺	御受領印	日付	印	工 事 名	 イースタン工業株式会社 本社・工場 048(423)1111 ファックス 048(423)1112	訂 正 事 項	図 番
	1/10		設計		船型シンク GF-150			
			製図	2016/12				
			検図					