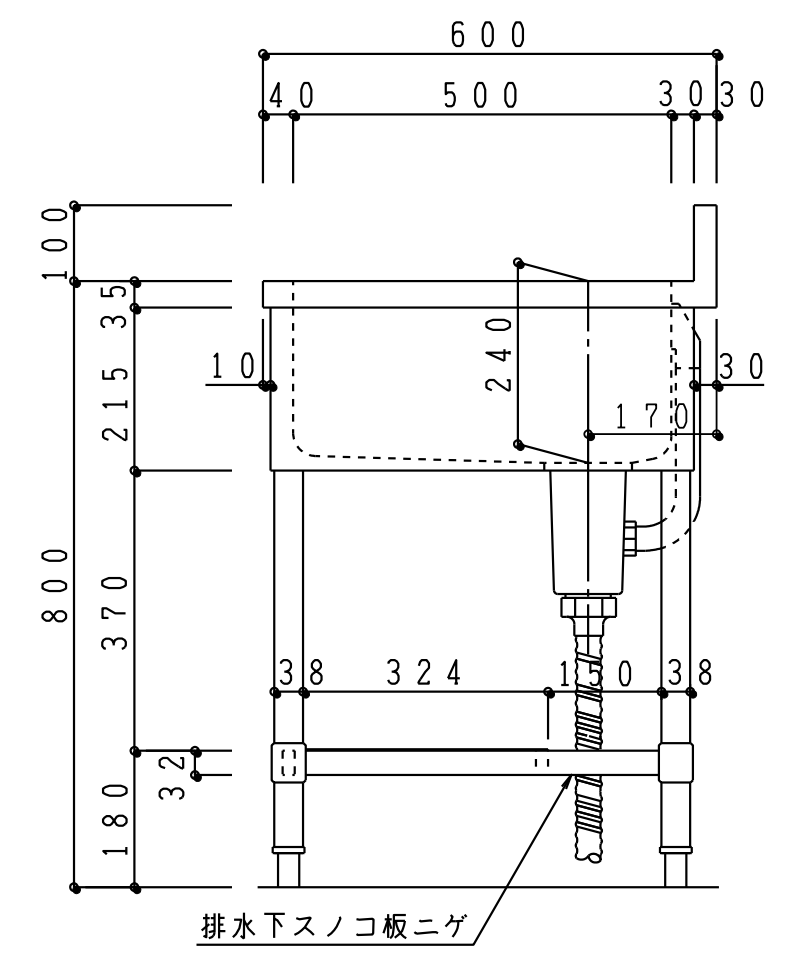
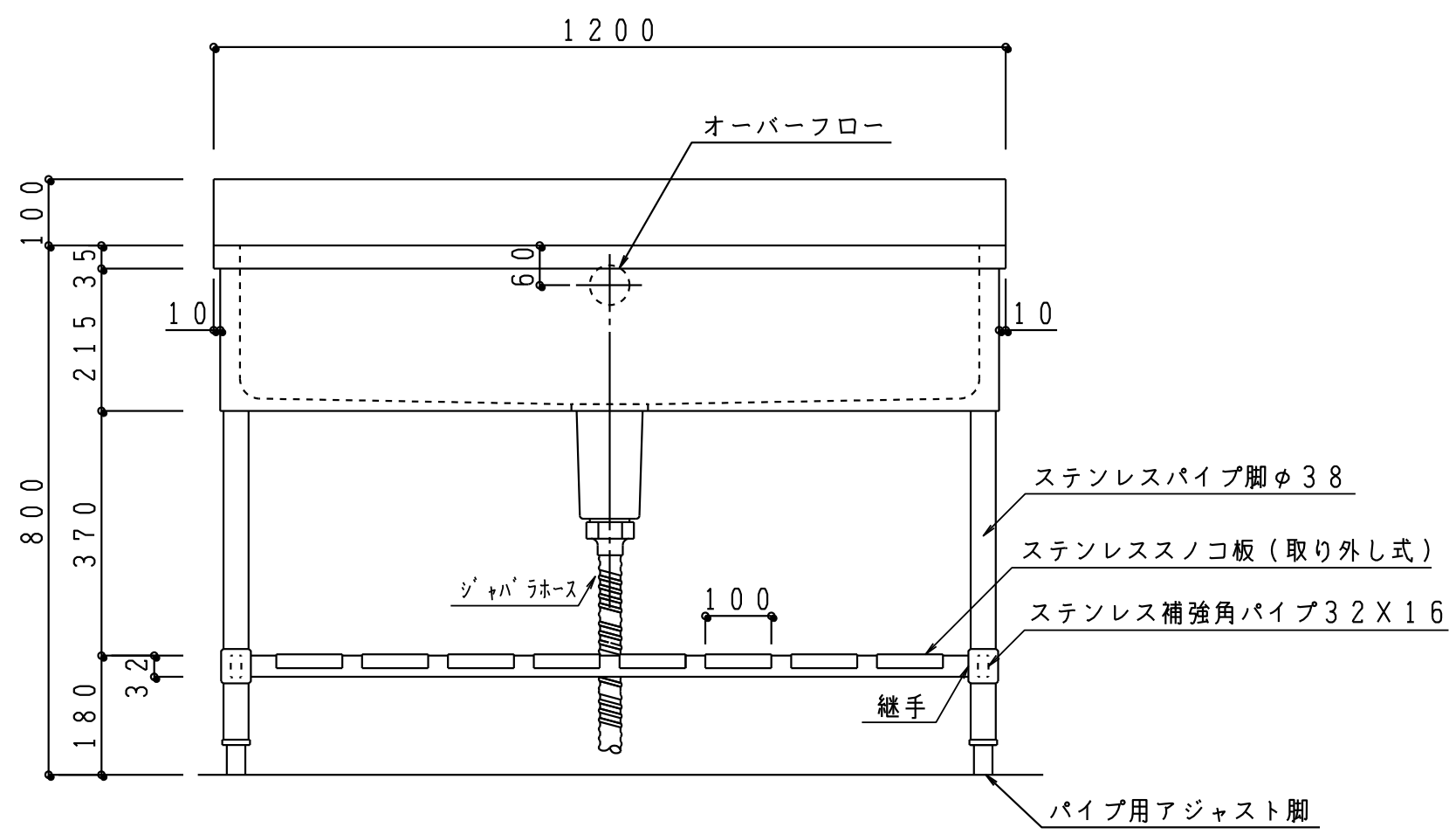
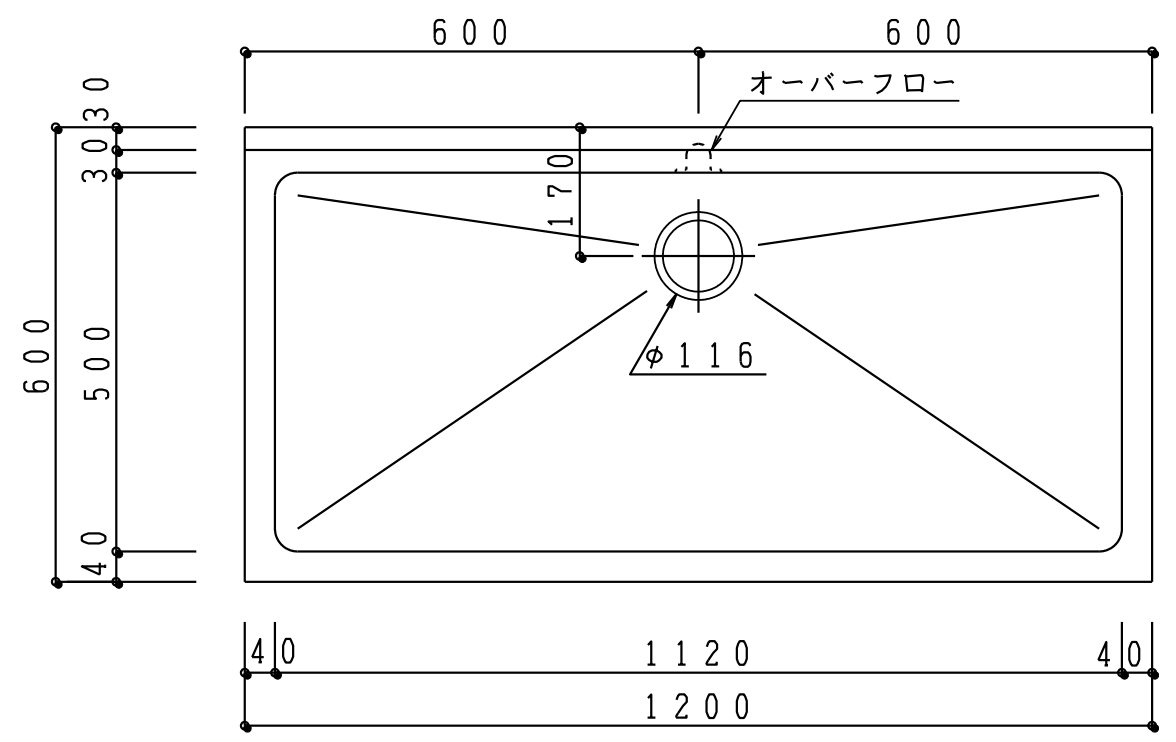


材 質    ステンレス SUS430  
 t1.0    ハフ研磨仕上げ



記 事	縮尺	御受領印	日付	印	工事名 一槽流し台 G1-120	イースタン工業株式会社 本社・工場 048(423)1111 ファックス 048(423)1112	訂正事項	図番
	1/10		設計					
			製図 2016/12					
			検図					