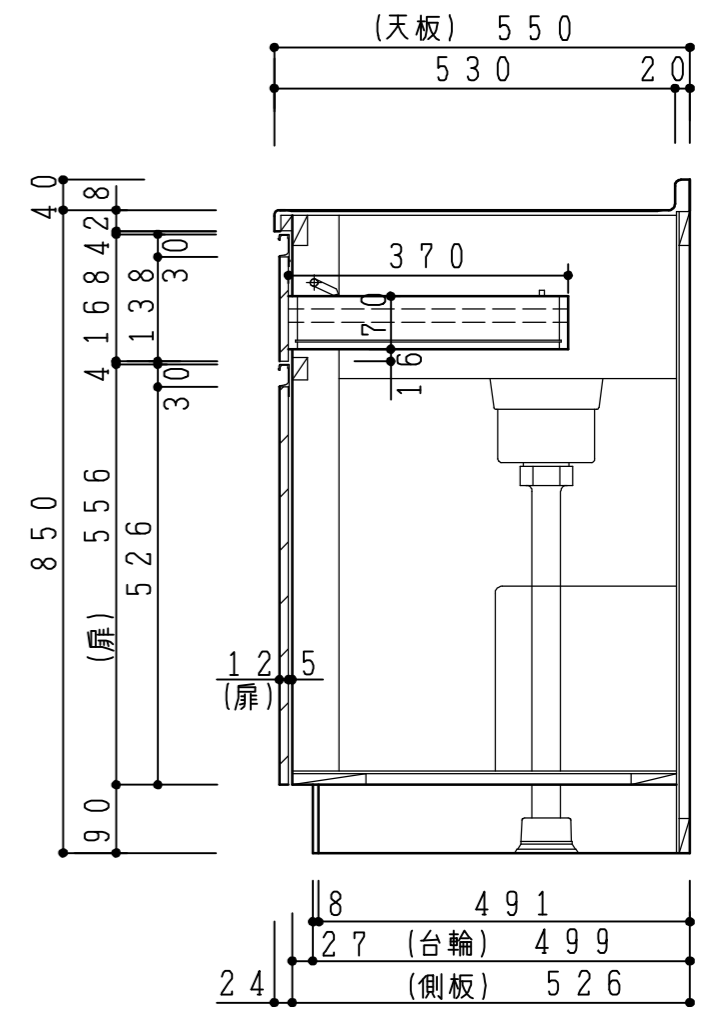
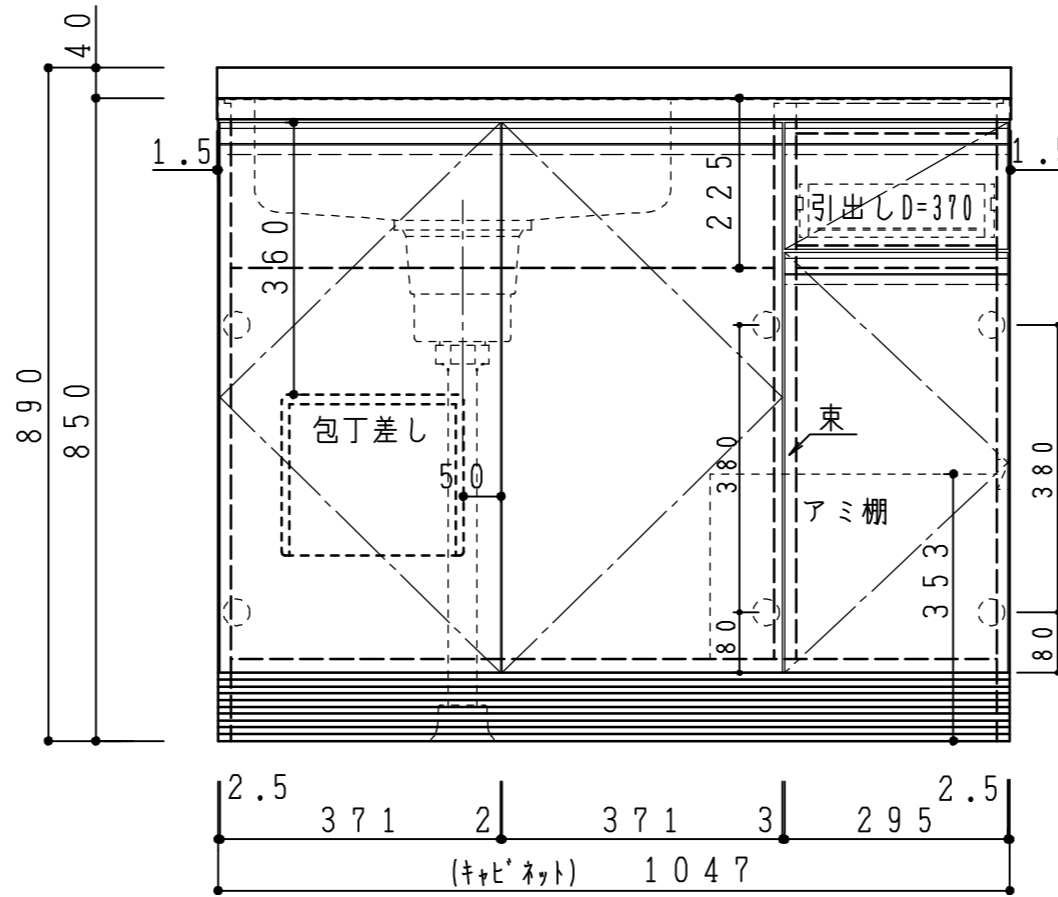
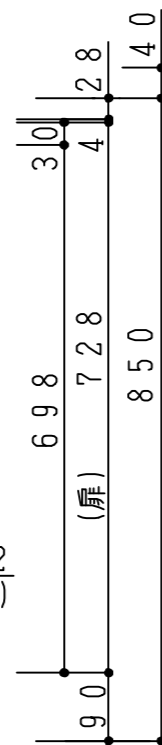
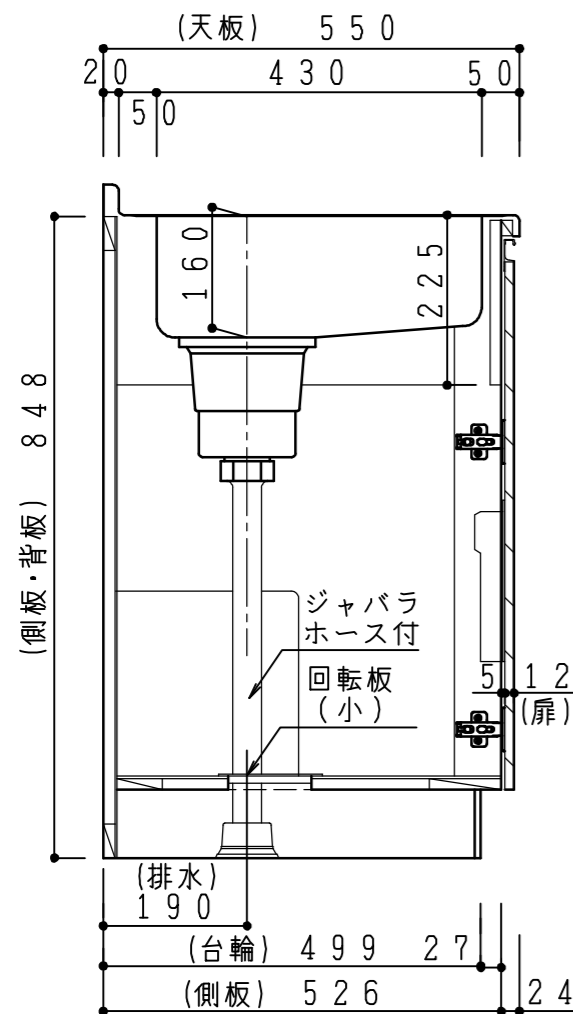


| | |
|------------|---|
| 天板 | ステンレスSUS430・パフ研磨仕上げ 大型排水金具:SBK型樹脂製カゴ付 |
| 側板 | カラーMDFフラッシュ t17 5414色 |
| 背板 | カラーMDFフラッシュ t17.5 5414色 |
| 地板 | アルミ合板片面フラッシュ t17.5 |
| 木口 | テープパッキン BE-1433 |
| 蝶番 | スライド蝶番 |
| 引き出し | ラッピング材H=70 ストッパー付 |
| 台輪 | MFCボード t8 U963 黒色 |
| 扉仕様: W・G・N | 低圧メラミン化粧板 t12 (W) ホワイト 2/102SG コート紙ハーフクルボード t12 (G) ハステルグリー コート紙ハーフクルボード t12 (N) ナチュラルウッド *扉裏面 白色仕上げ (ハネリ)SC40-1510-3013 白色 リソ取手 MK-100 S0ET (ステン色ツナツ) |
| 扉仕様: D | コート紙ハーフクルボード t12 (D) ダークウッド *扉裏面 白色仕上げ (ハネリ)SC40-1510-3012 黒色 リソ取手 MK-100 Y8MT (黒色ツナツ) |



| | | | | | | | | | |
|--------|------|------|----|---------|-----|---|------|-------------------------------|--|
| 記 事 | 縮尺 | 御受領印 | 日付 | 印 | 工事名 | イースタン工業株式会社 本社・工場 048(423)1111 ファックス 048(423)1112 | 訂正事項 | 図番 | |
| | 1/10 | | 設計 | | 図名 | | | 流し台:コンフィニス* (H850) CO-105L | |
| | | | 製図 | 2016.12 | | | | | |
| | | | 検図 | | | | | | |