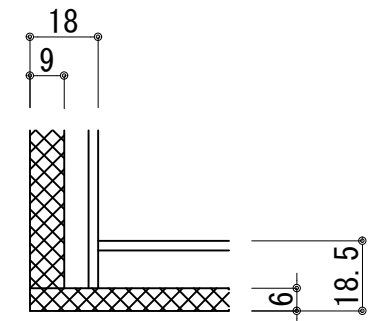
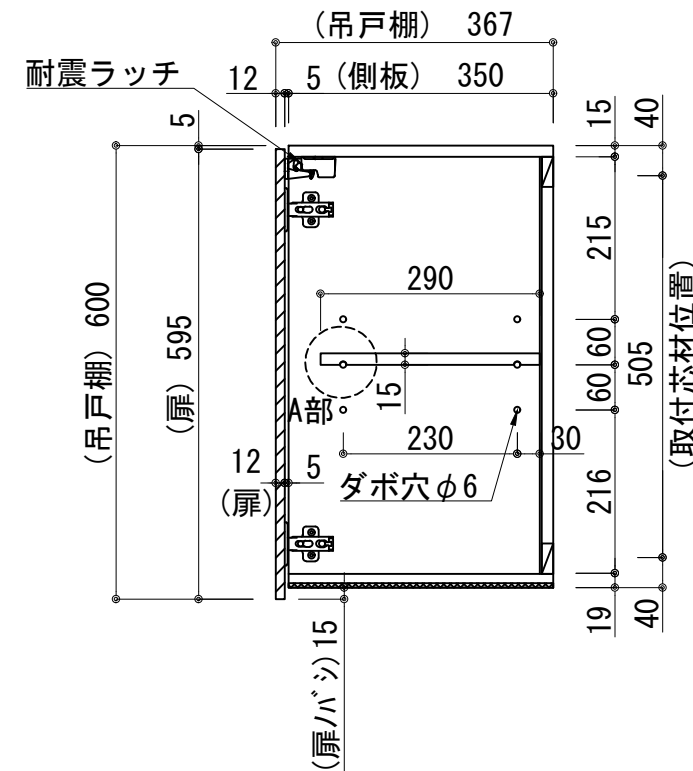
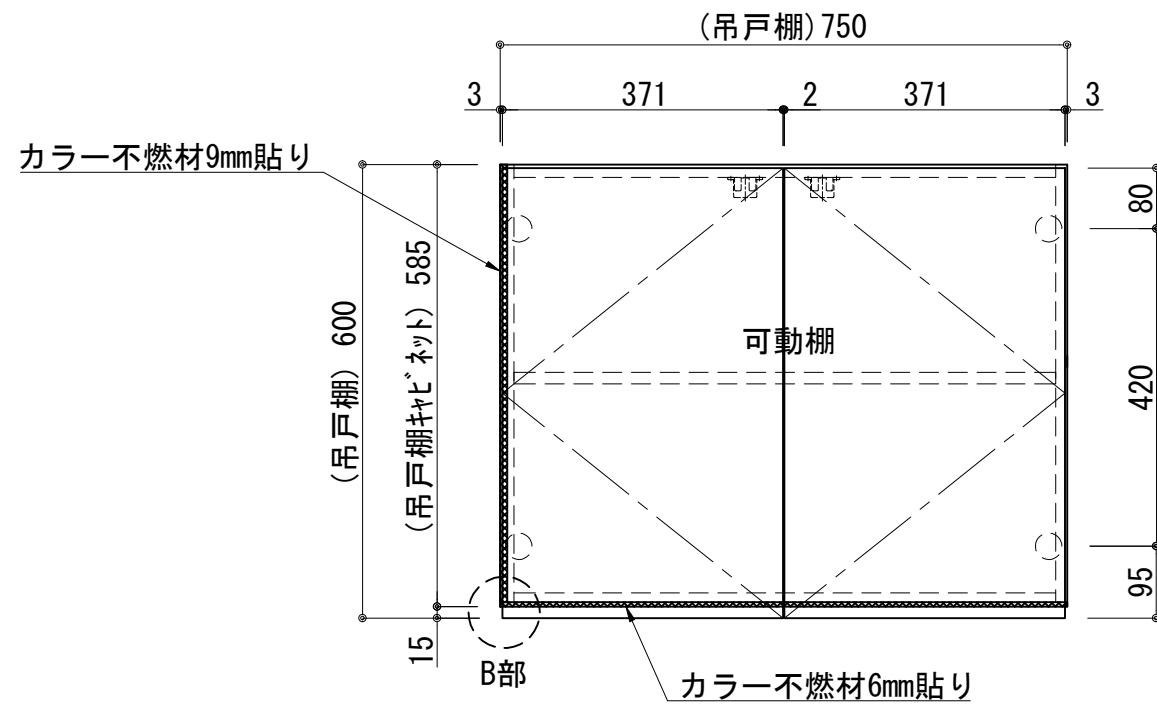


天板	化粧パーティクルボード t:15	5414色
側板	化粧パーティクルボード t:15	5414色
	内部:カラーMDF・外部カラー不燃材9mm t:18	
背板	カラーMDF片面フラッシュ t:17.5	5414色
底板	内部:カラーMDF・外部カラー不燃材6mm t:18.5	
木口	テープパッキン BE-1433	
丁番	スライド丁番	耐震ラッチ付き
棚板	化粧パーティクルボード t:15	5414色
ダボ	ニッケル差込タボ6×8	

扉仕様 W・G・N	低圧メラミン化粧板 t:12 (W) 杵臼 2/102SG
	コート紙パーティクルボード t:12 (G) ハステルグリーン
	コート紙パーティクルボード t:12 (N) ナチュラルウッド *扉裏面 白色仕上げ
	SC40-1510-3013 杵臼

扉仕様 D	コート紙パーティクルボード t:12 (D) ターケット
	*扉裏面 白色仕上げ
	SC40-1510-3012 ブラック



記事	尺度	御受領印	日付	印	工事名	イースタン工業株式会社 本社・工場 048(423)1111 ファックス 048(423)1112	訂正事項	図番
	1/10	設計	2022.03		吊戸棚:左不燃材貼り(H=600)			
		製図			CMI-75FHSL			
		検図						