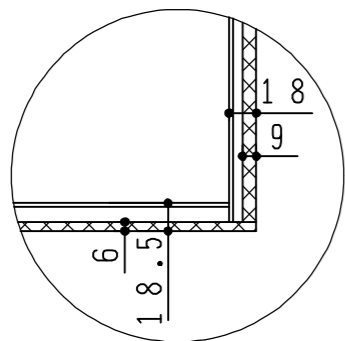
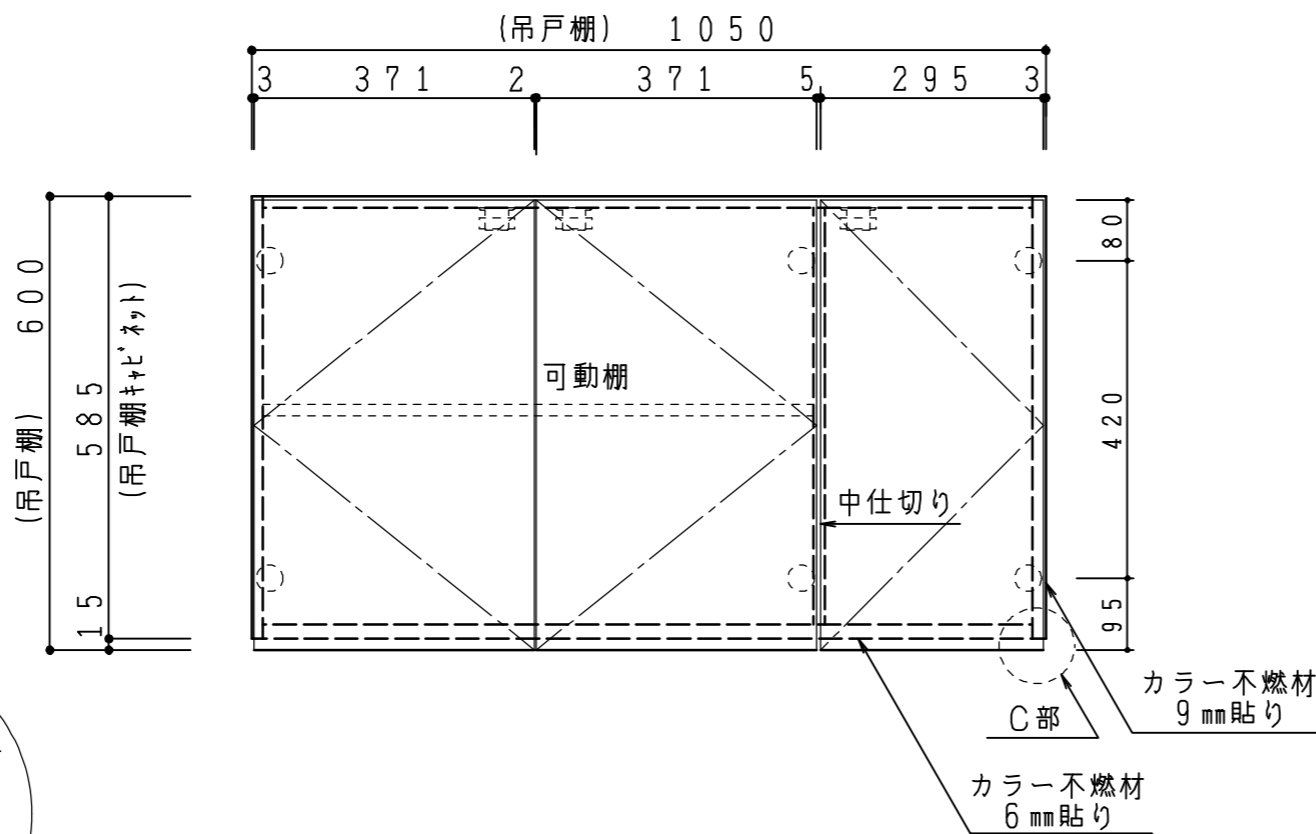
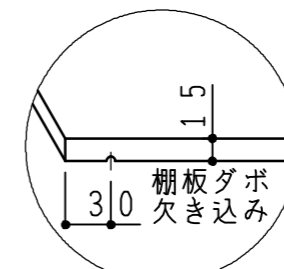
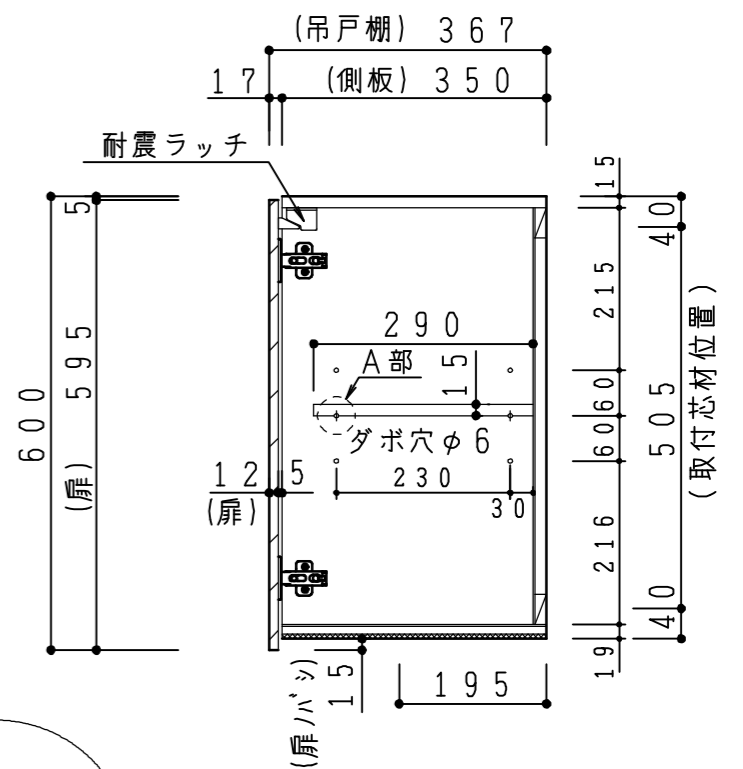


B部詳細図



C部詳細図

天板	化粧パーティクルボード t15	5414色
側板	化粧パーティクルボード t15	5414色
	不燃処理:内部カラーMDF・外部カラー不燃材9mm t18	
背板	カラーMDF片面フラッシュ t17.5	5414色
地板	内部:カラーMDF・外部カラー不燃材6mm t18.5	
木口	テープパッキング BE-1433	
蝶番	スライド蝶番	耐震ラッチ付
棚板	化粧パーティクルボード t15	5414色
ダボ	ニッケル差込ダボ6X8	
扉仕様: W・G・N	低圧メラミン化粧板 t12 (W) ホワイト 2/102SG コート紙パーティクルボード t12 (G) パステルグリーン コート紙パーティクルボード t12 (N) ナチュラルホワイト *扉裏面 白色仕上げ (ハネ付) SC40-1510-3013 ホワイト	
扉仕様: D	コート紙パーティクルボード t12 (D) ダークウッド *扉裏面 白色仕上げ (ハネ付) SC40-1510-3012 ブラック	



A部詳細図

記 事	縮尺	御受領印	日付	印	工事名	イースタン工業株式会社 本社・工場 048(423)1111 ファックス 048(423)1112	訂正事項	図番	
	1/10		設計		吊戸棚:右不燃材貼り (H=600)				
			製図	2016.12	図名			CM-105FHSR	
			検図						