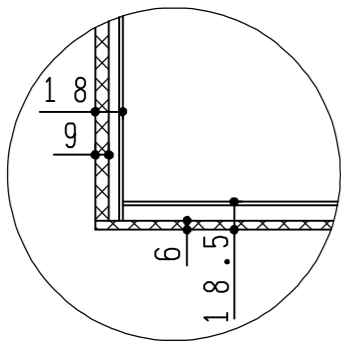
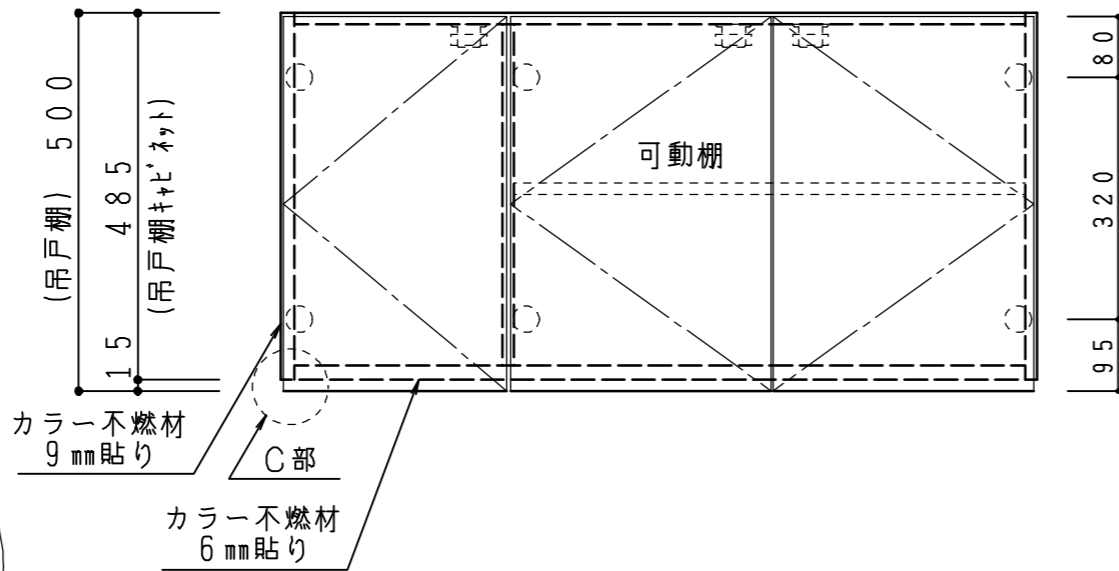
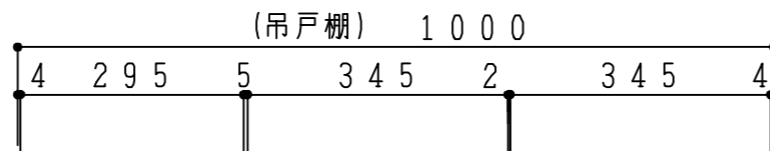
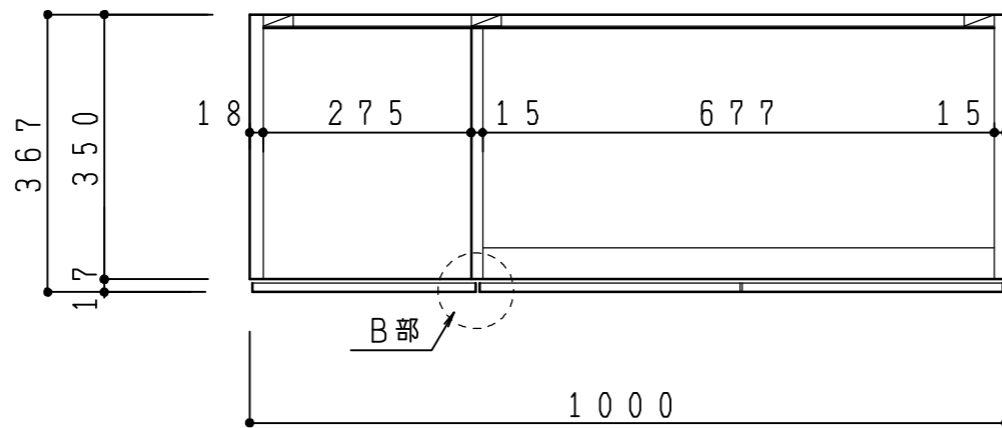
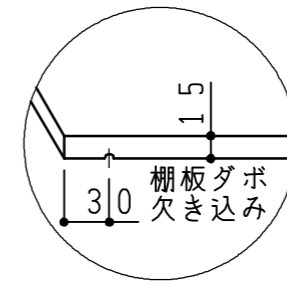
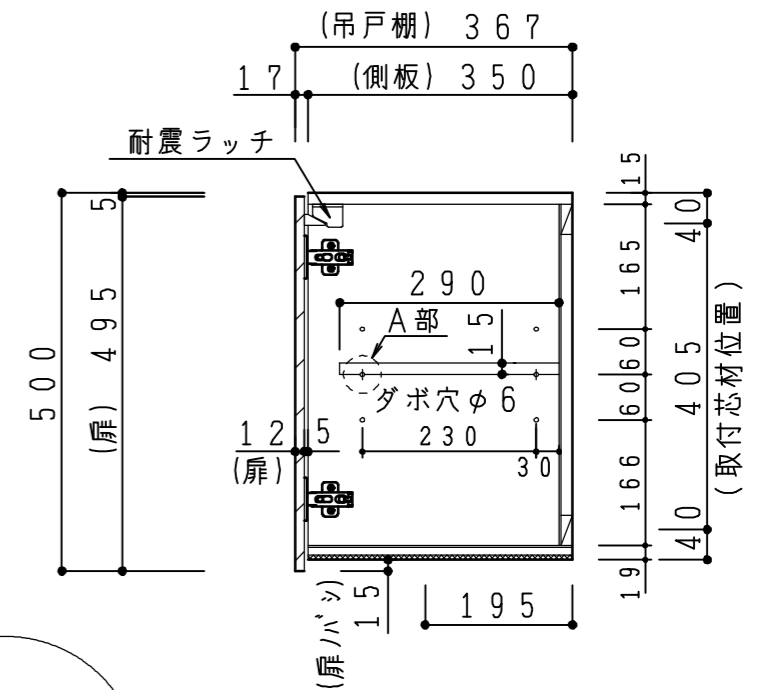


B部詳細図



C部詳細図

天板	化粧パーティクルボード t15	5414色
側板	化粧パーティクルボード t15	5414色
	不燃処理:内部カラーMDF・外部カラー不燃材9mm t18	
背板	カラーMDF片面フラッシュ t17.5	5414色
地板	内部:カラーMDF・外部カラー不燃材6mm t18.5	
木口	テープパッキン BE-1433	
蝶番	スライド蝶番	耐震ラッチ付
棚板	化粧パーティクルボード t15	5414色
ダボ	ニッケル差込ダボ6X8	
扉仕様: W・G・N	低圧メラミン化粧板 t12 (W) ホワイト 2/102SG コート紙パーティクルボード t12 (G) ハステルグリーン コート紙パーティクルボード t12 (N) ナチュラルウッド *扉裏面 白色仕上げ (ハネリ) SC40-1510-3013 ホワイト	
扉仕様: D	コート紙パーティクルボード t12 (D) ダークウッド *扉裏面 白色仕上げ (ハネリ) SC40-1510-3012 ブラック	



A部詳細図

記 事	縮尺	御受領印	日付	印	工事名	イースタン工業株式会社 吊戸棚:左不燃材貼り (H=500) CM-100FHL 本社・工場 048(423)1111 ファックス 048(423)1112	訂正事項	図番
	1/10		設計		図名			
			製図	2016.12				