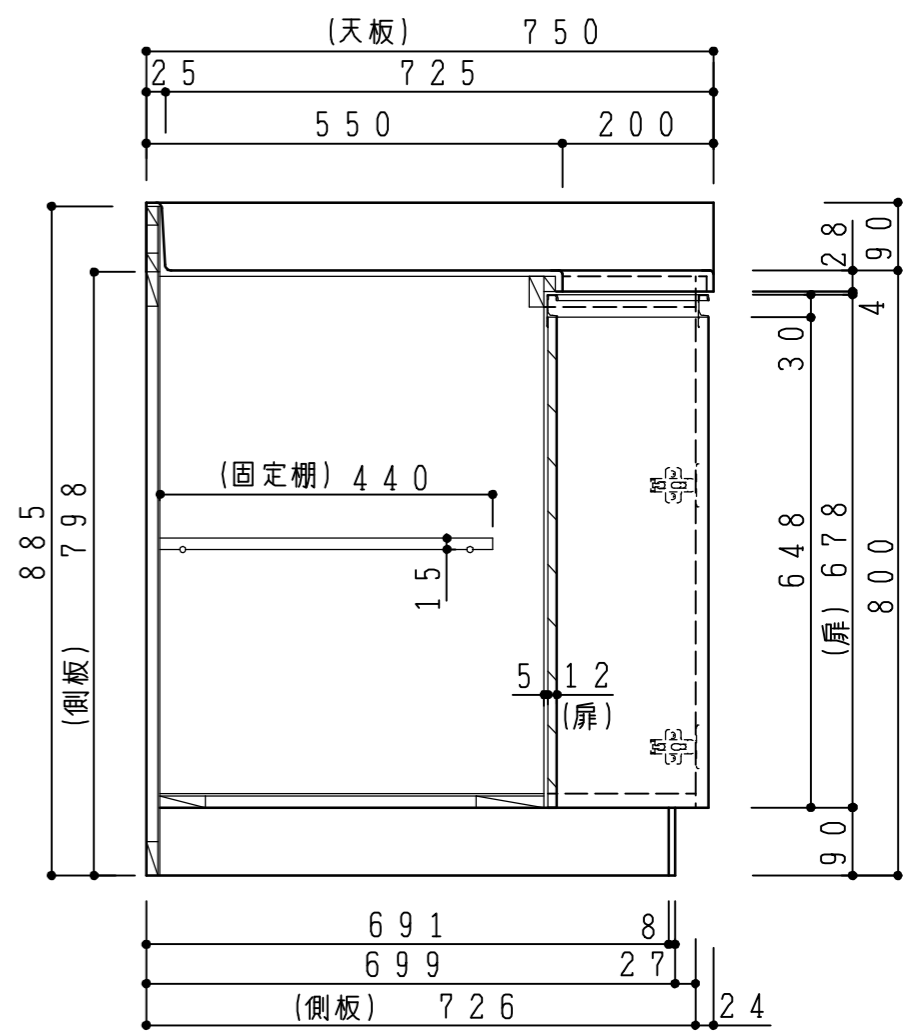
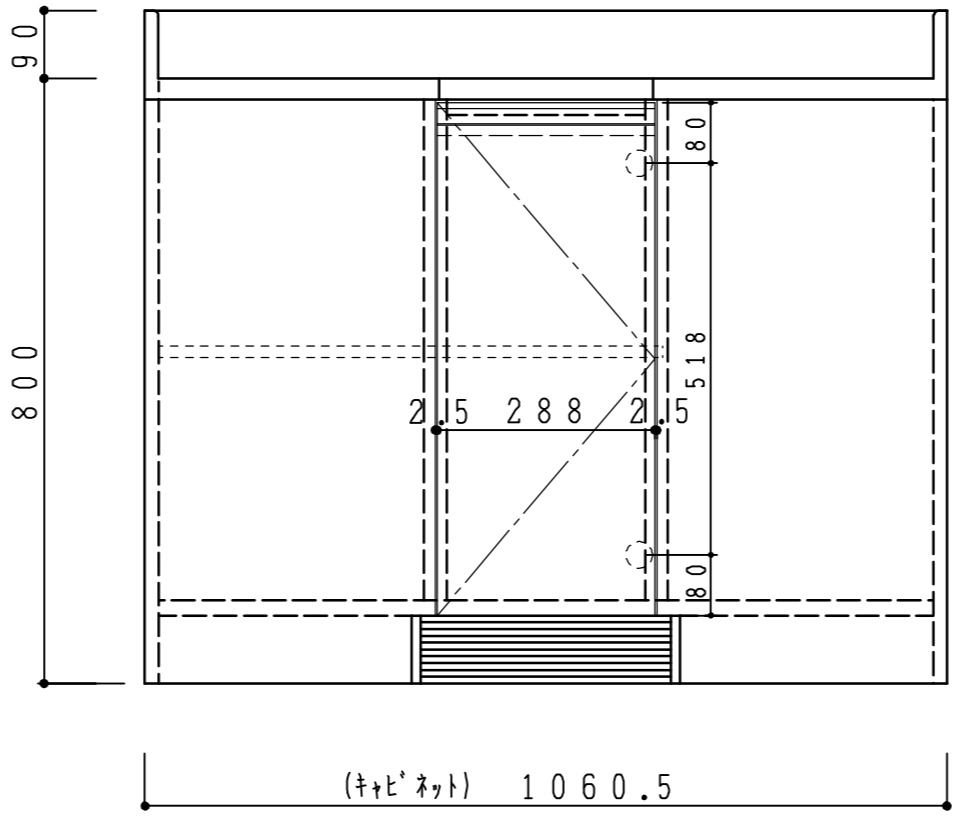
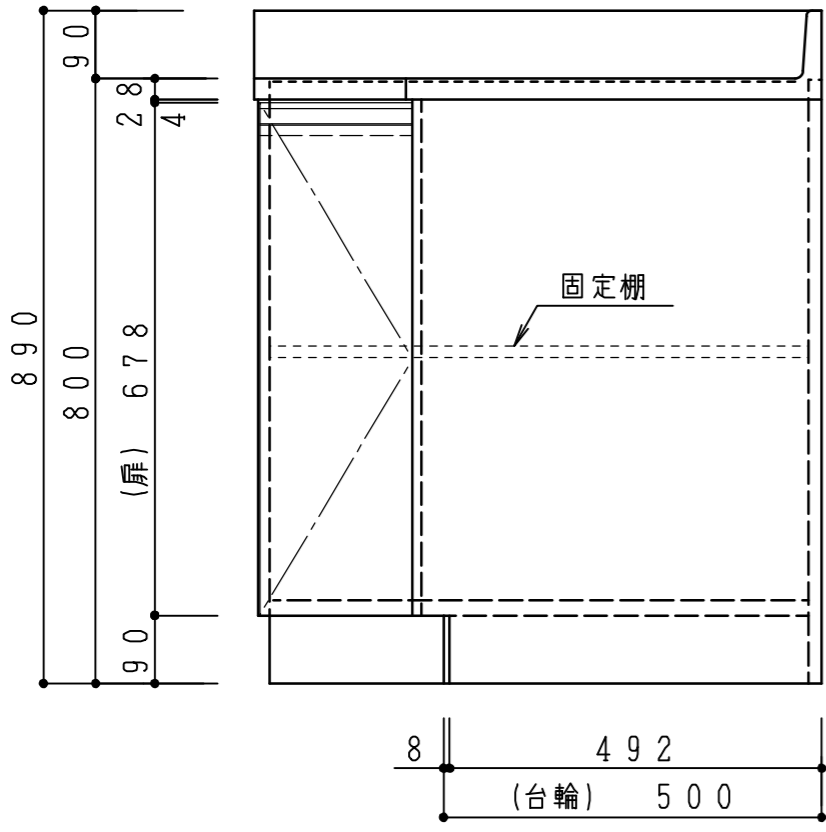


天板	ステンレスSUS430・バフ研磨仕上げ
側板	カラーMDFフラッシュ t17 5414色
背板	カラーMDFフラッシュ t17.5 5414色
地板	アルミ合板片面フラッシュ t17.5
木口	テープパッキン BE-1433
蝶番	スライド蝶番
台輪	MFCボード t8 U963 黒色

扉仕様: W・G・N	低圧メラミン化粧板 t12 (W) ホワイト 2/102SG
	コート紙パッチルボード t12 (G) パステルグリーン
	コート紙パッチルボード t12 (N) ナチュラルウッド *扉裏面 白色仕上げ
扉仕様: D	(ハネリ) SC40-1510-3013 白色 ライン取手 MK-100 S0ET (ステン色ツヤナツ)
	コート紙パッチルボード t12 (D) ダークウッド *扉裏面 白色仕上げ (ハネリ) SC40-1510-3012 黒色 ライン取手 MK-100 Y8MT (黒色ツヤナツ)



記 事	縮尺	御受領印	日付	印	工事名	イースタン工業株式会社 本社・工場 048(423)1111 ファックス 048(423)1112	訂正事項	図番
	1/10		設計		隅調理台:コンフィシリーズ			
			製図	2016.12	CM-75CT			
			検図					