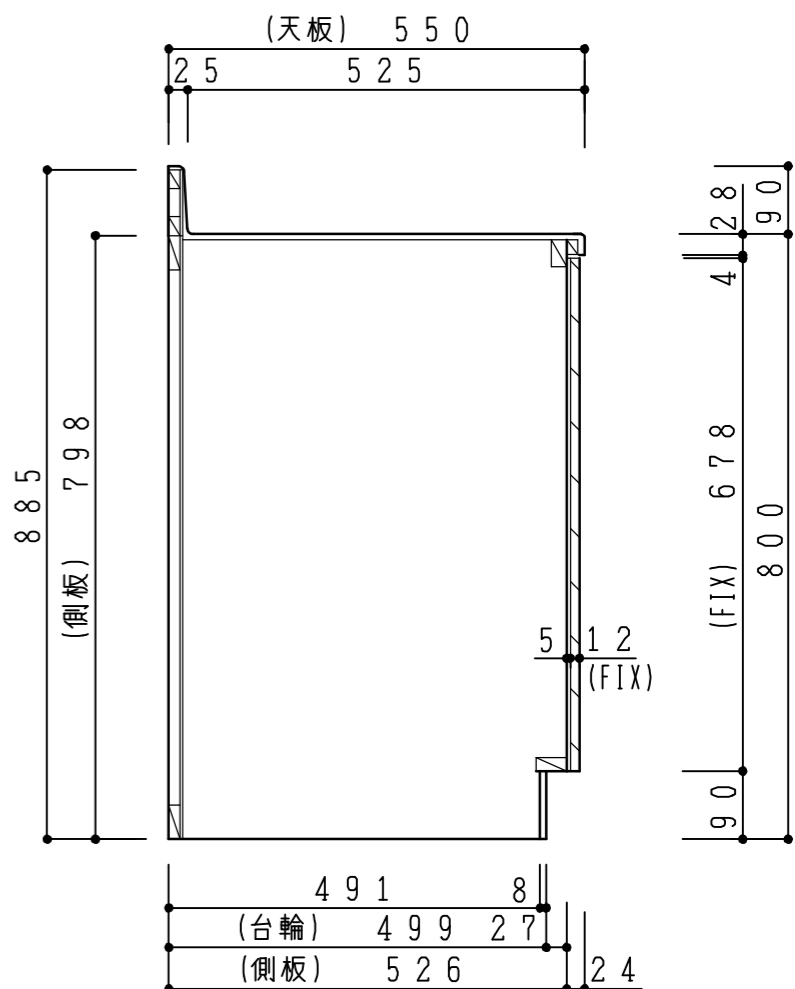
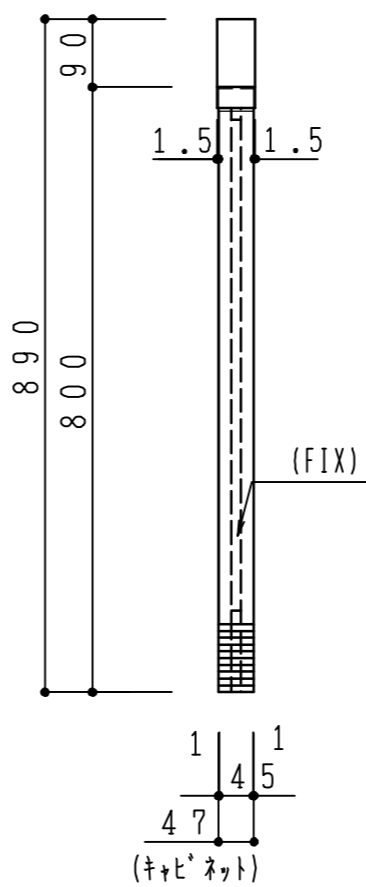
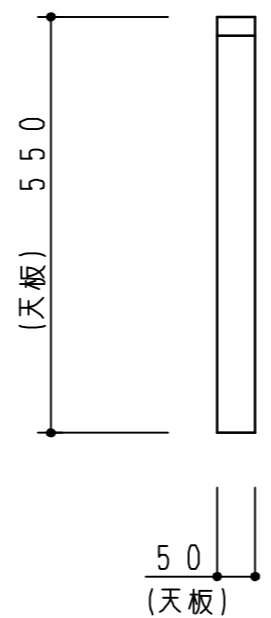



| | |
|-----------------------|---|
| 天板 | ステンレスSUS430・パフ研磨仕上げ |
| 側板 | カラーMDFフラッシュ t17 5414色 |
| 背板 | カラーMDFフラッシュ t17.5 5414色 |
| 木口 | テープパッキン BE-1433 |
| 台輪 | MFCボード t8 U963 黒色 |
| FIX (前板): W・G・N | 低圧メラミン化粧板 t12 (W) ホワイト 2/102SG |
| | コート紙ハチクホルド t12 (G) ハステルクリン コート紙ハチクホルド t12 (N) ナチュラルウッド *裏面 白色仕上げ (ハネリ) SC40-1510-3013 白色 |
| FIX (前板):D | コート紙ハチクホルド t12 (D) ダークウッド *裏面 白色仕上げ (ハネリ) SC40-1510-3012 黒色 |



| | | | | | | | | | |
|--------|------|------|----|---------|---|-----|---|------|----|
| 記 事 | 縮尺 | 御受領印 | 設計 | 日付 | 印 | 工事名 |  イースタン工業株式会社 本社・工場 048(423)1111 ファックス 048(423)1112 | 訂正事項 | 図番 |
| | 1/10 | | 製図 | 2016.12 | | 図名 | | | |
| | | | 検図 | | | | | | |

スペーサー:コンフィシリーズ
CM-5