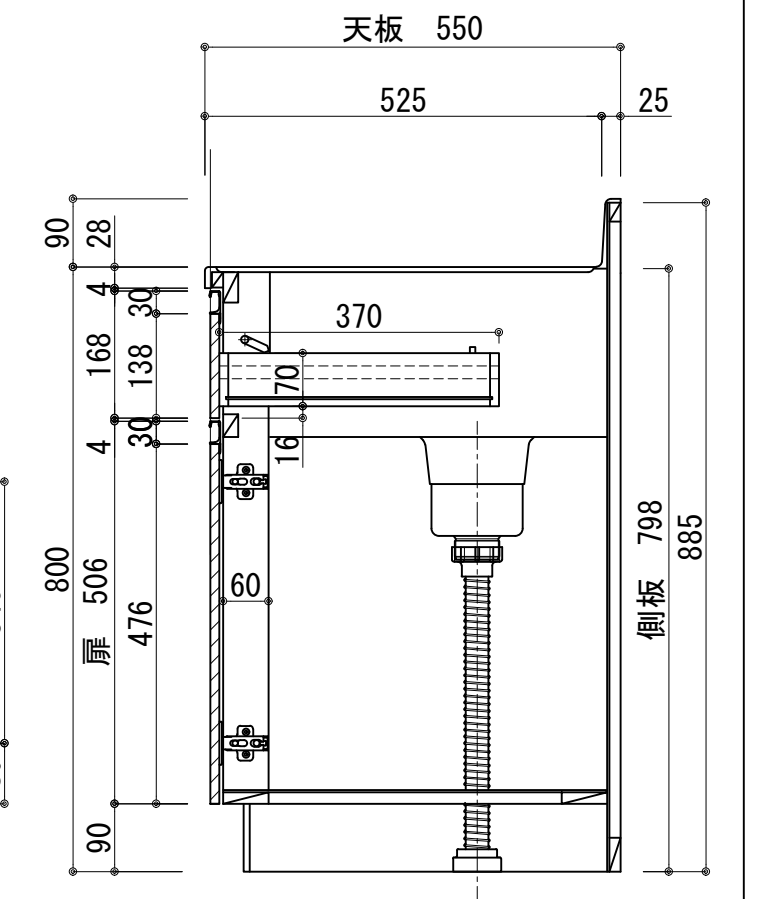
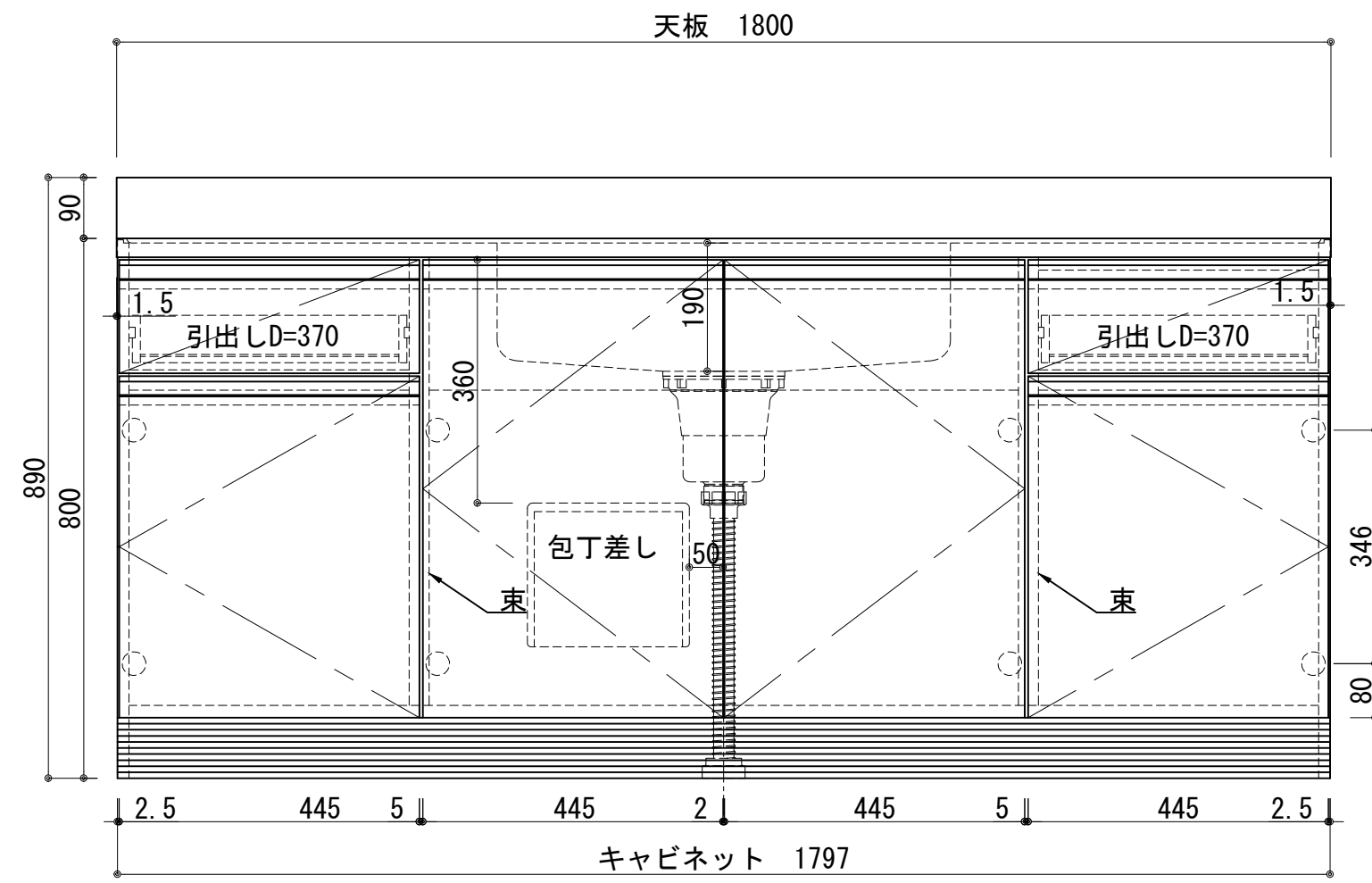
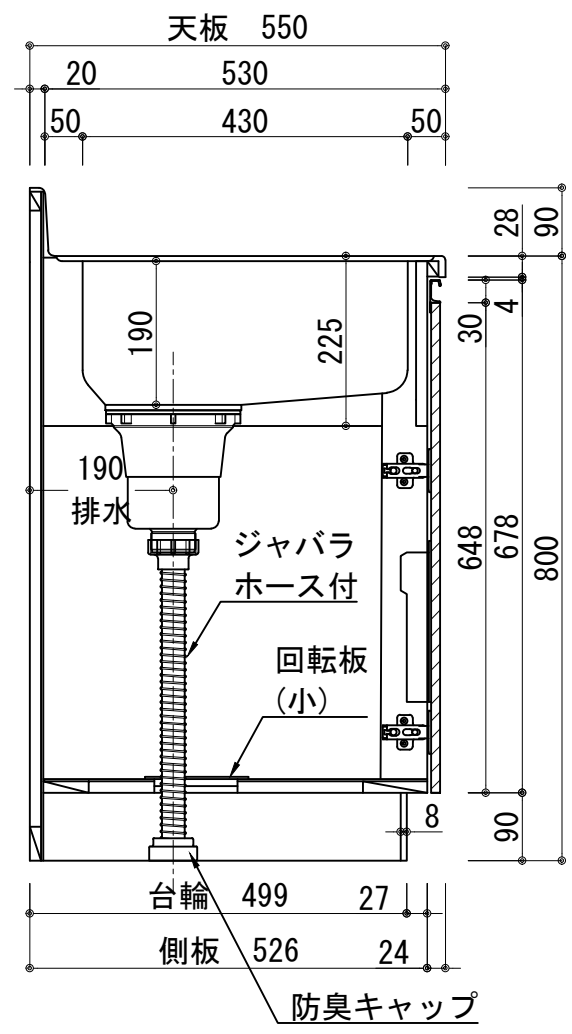


|             |   |
|-------------|---|
| 天板          | ステンレス SUS430 BA仕上げ<br>大型排水金具:SBK型樹脂製加付  |
| 側板          | カラーMDFフラッシュ t17 5414色   |
| 背板          | カラーMDFフラッシュ t17.5 5414色   |
| 底板          | アルミ底板片面フラッシュ t:17.5   |
| 木口          | テープパッキン BE-1433   |
| 丁番          | スライド丁番  |
| 引出          | ラッピング材 H=70 ストッパー付  |
| 台輪          | MFCボード t8 U963 黒色   |
| 扉:<br>W・G・N | 低圧珪素化粧板t:12(W)杓杓 2/102SG<br>コート紙パーチクルボード t:12<br>(G)パステルグリーン (N)ナチュラルウッド<br>*扉裏面 白色仕上げ<br>SC40-15010-3013 白色<br>ライン取手 MK-100 SOET (ステン色ツヤツ) |
|             | コート紙パーチクルボード t:12<br>(D)ダークウッド *扉裏面白色仕上げ<br>SC40-1510-3012 黒色<br>ライン取手 MK-100 Y8MT (黒色ツヤツ)  |
| 扉:D         |   |



|    |      |      |    |         |           |   |      |    |
|----|------|------|----|---------|-----------|---|------|----|
| 記事 | 縮尺   | 御受領印 | 日付 | 印       | 工事名       | イースタン工業株式会社<br>本社・工場 048(423)1111<br>ファックス 048(423)1112 | 訂正事項 | 図番 |
|    | 1/10 |      | 設計 |         | 図名        |   |      |    |
|    |      |      | 製図 | 2022.03 | CMII-180T |   |      |    |