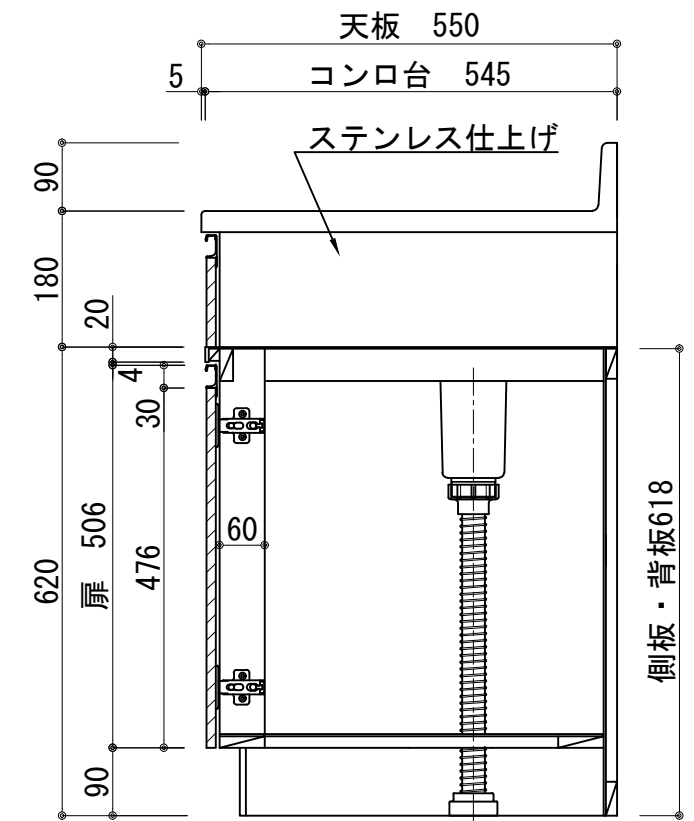
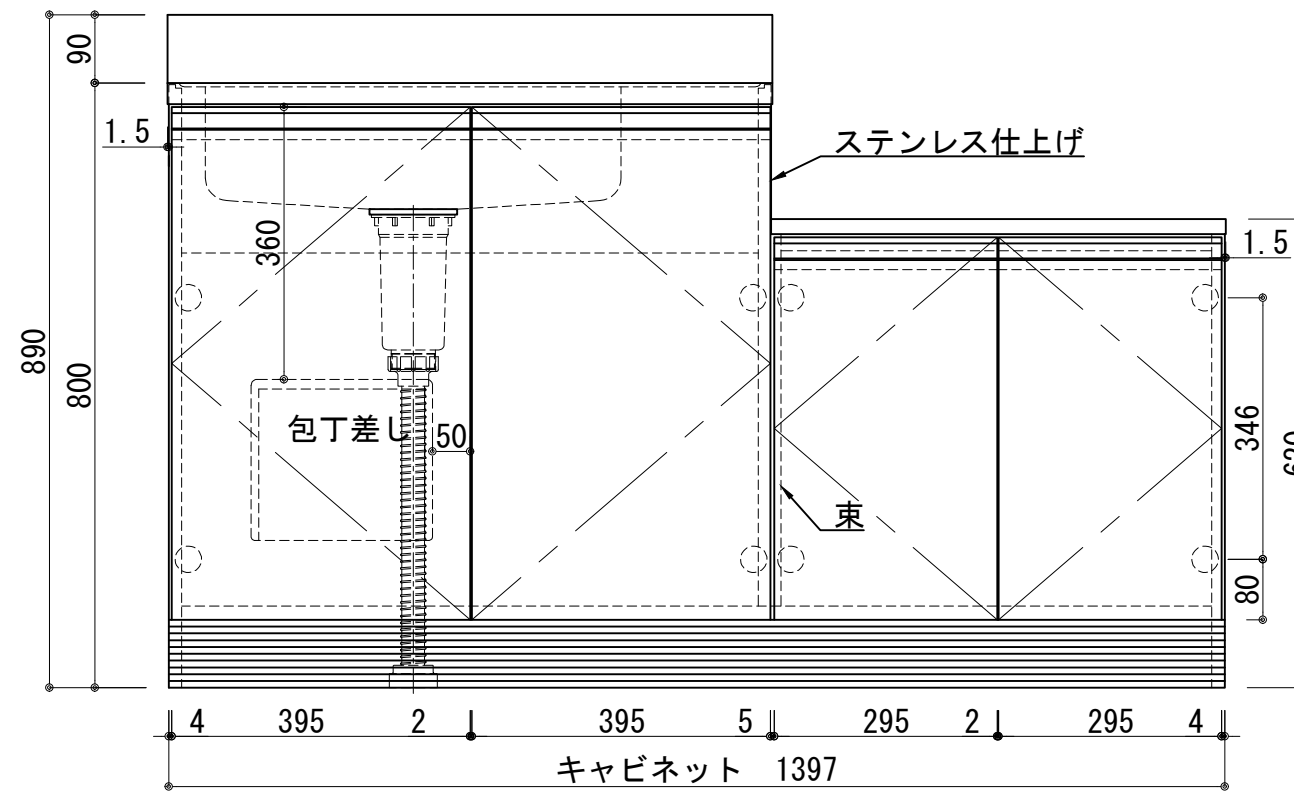
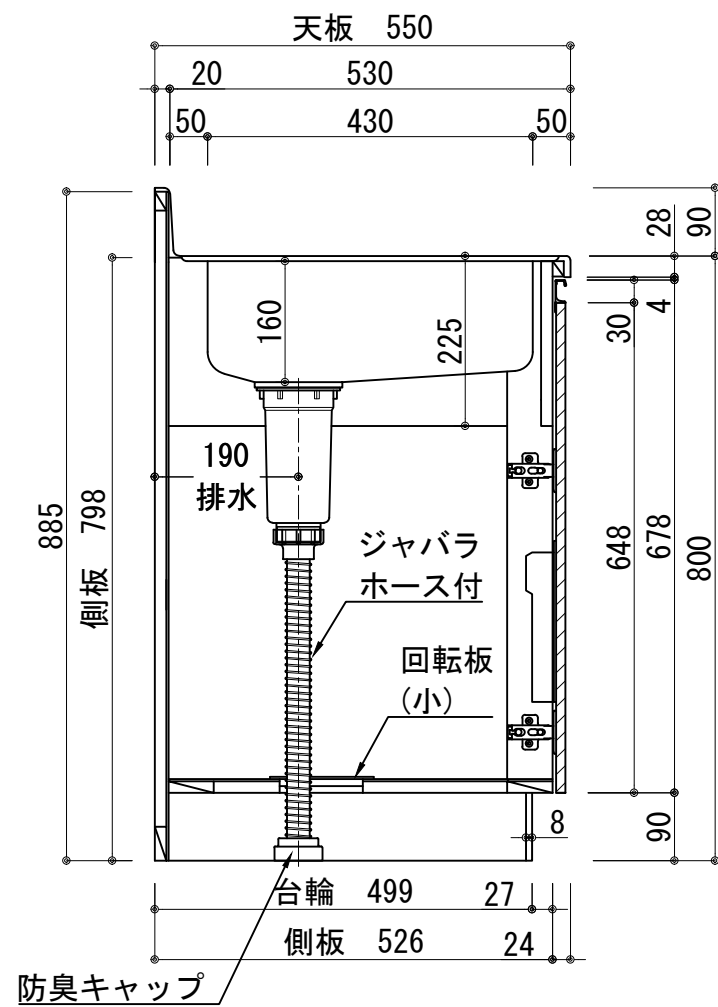


天板	ステンレス SUS430 BA仕上げ 中型排水金具:樹脂製カゴ付
側板	カラーMDFフラッシュ t17 5414色
背板	カラーMDFフラッシュ t17.5 5414色
底板	アルミ底板片面フラッシュ t:17.5
木口	テープパッキン BE-1433
丁番	スライド丁番
引出	ラッピング材 H=70 ストッパー付
台輪	MFCボード t8 U963 黒色
扉: W・G・N	低圧珪素化粧板t:12(W)杓杓 2/102SG コート紙パーチクルボード t:12 (G)パステルグリーン (N)ナチュラルウッド *扉裏面 白色仕上げ SC40-15010-3013 白色 ライン取手 MK-100 SOET(ステン色ツヤナシ)
扉:D	コート紙パーチクルボード t:12 (D)ダークウッド *扉裏面白色仕上げ SC40-1510-3012 黒色 ライン取手 MK-100 Y8MT(黒色ツヤナシ)



記事	縮尺	御受領印	日付	印	工事名 図名 コンロ台付流し台:コンフェイス CMI-140AL	イースタン工業株式会社 本社・工場 048(423)1111 ファックス 048(423)1112	訂正事項	図番
	1/10		設計					
			製図	2022.03				
			検図					