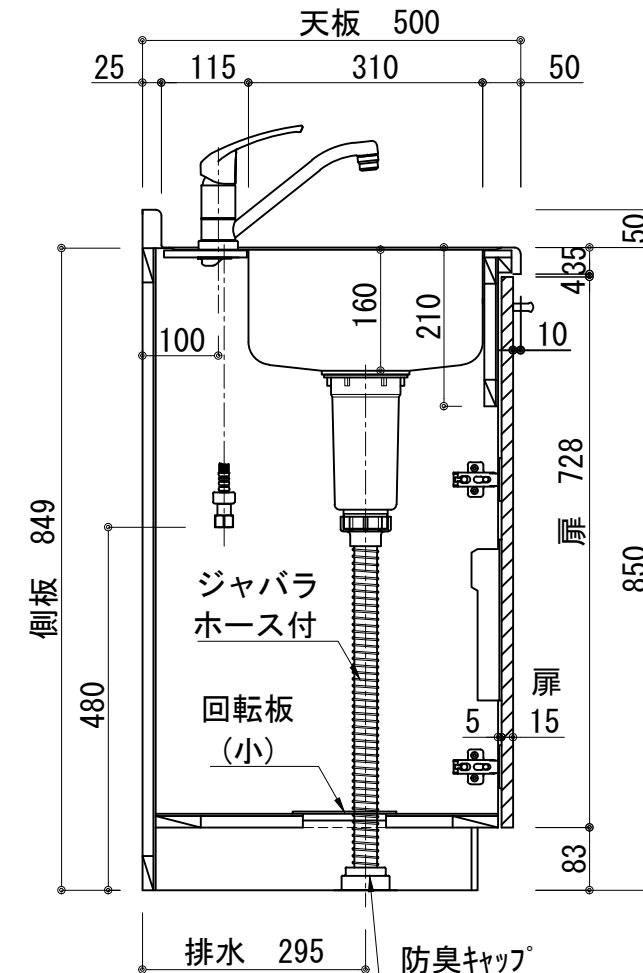
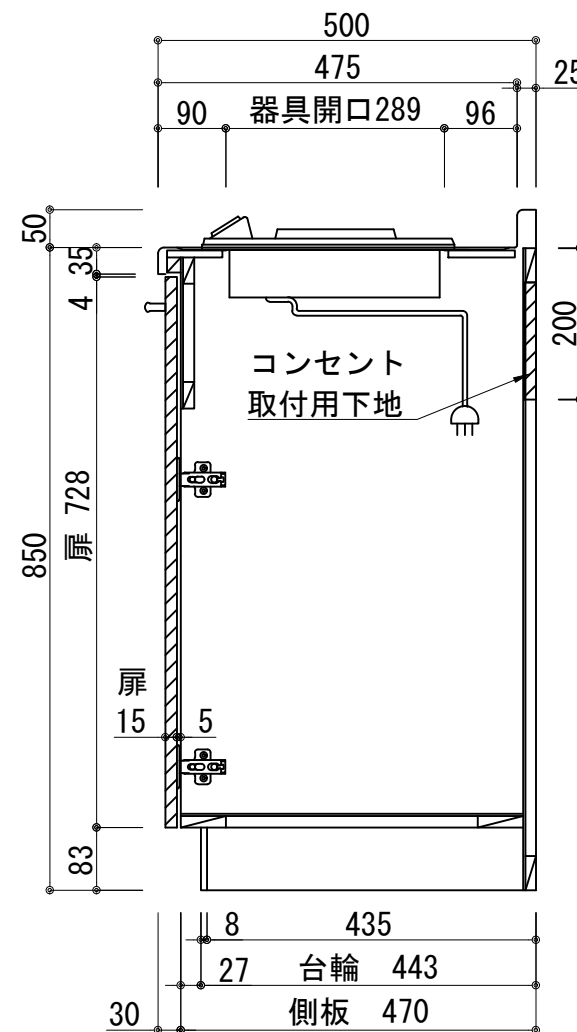
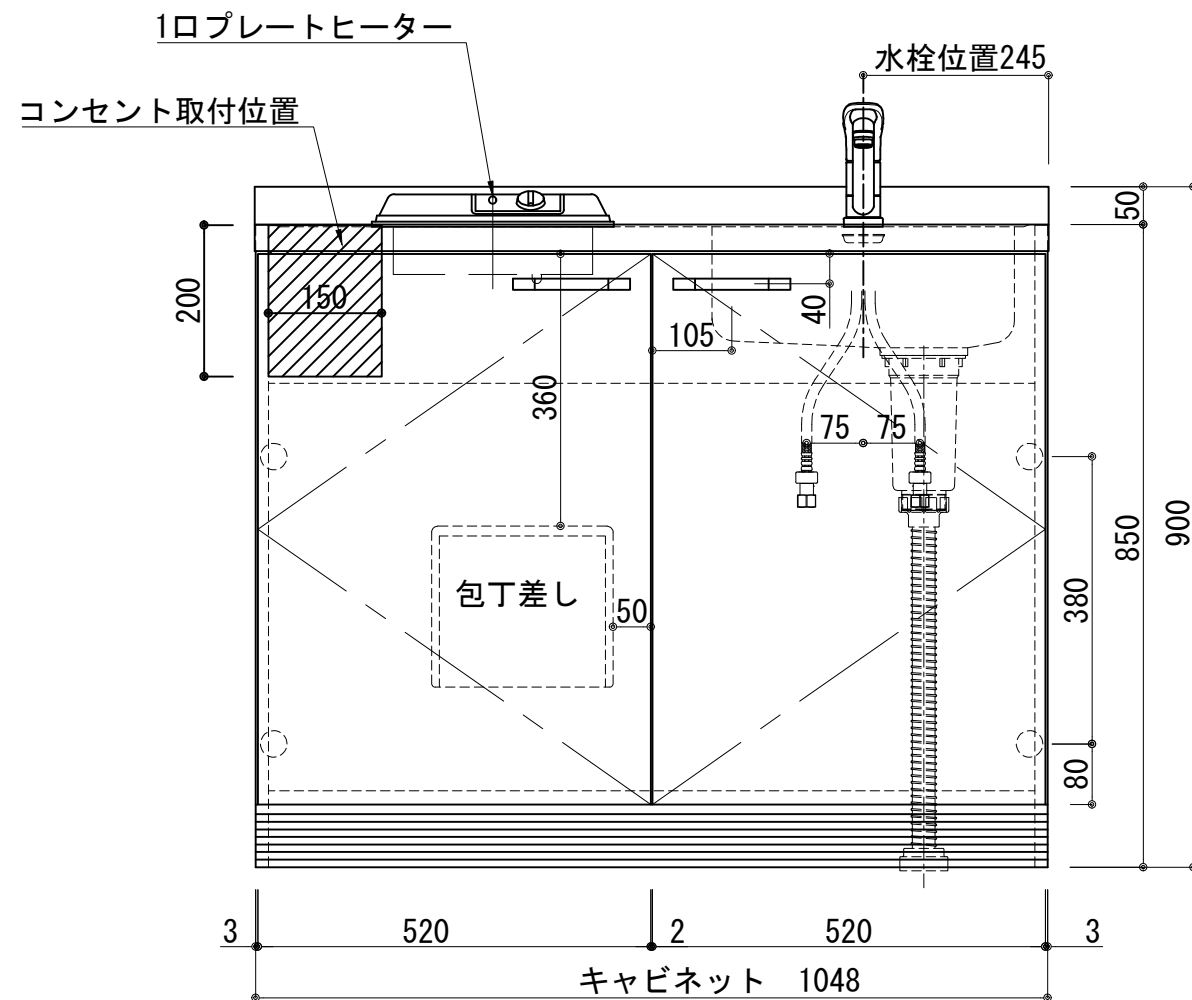


| 扉:鏡面仕様 | |
|------------------------|--|
| (W)モダンホワイト | |
| 木口:SC40-1810-3013 ホワイト | |
| (P)ポッピングブルー | |
| 木口:SC40-1810-3013 ホワイト | |
| (O)アウターブルー | |
| 木口:SC40-1810-3012 ブラック | |
| (M)メタリックグレー | |
| 木口:SC40-1810-3007 グレー | |
| (V)パーチホワイト | |
| 木口:SC40-1810-3013 ホワイト | |
| (C)ライトチェリー | |
| 木口:SC40-1810-3025 ベージュ | |
| (B)ダークブラウン | |
| 木口:SC40-1810-3012 ブラック | |

| | |
|----------|---|
| 天板 | ステンレス SUS430 t:0.6 市松インボス 中型排水金具:樹脂製ゴミカゴ付き |
| 側板 | カラーMDFフラッシュ t:17 5414色 |
| 背板 | カラーMDF片面フラッシュ t:17.5 5414色 |
| 底板 | アルミ底板片面フラッシュ t:17.5 |
| 木口 | テープパッキン BE-1433 |
| 扉 | PETシート t:15 |
| 木口 | マフレットS 18×1.0 |
| 丁番 | スライド丁番 |
| 取手 | ハンドル No430-128 クロム/シルバー |
| 台輪 | MFCホート t:8 U963 黒色 |
| プレートヒーター | SPH-131S 100V-1300W SPH-231S 単相200V-1500W |
| 水栓金具 | KM5011TR20 (オプション) |



| | | | | | | | | | | |
|----|-----------|---------|------|----|------------|---|--|---|------|----|
| 記事 | 電源コンセント別途 | 縮尺 1/10 | 御受領印 | 設計 | 日付 2022.03 | 印 | 工事名 ベースキャビネット:カレドシリーズ(H850) CLⅢ-105-(P)R | イースタン工業株式会社 本社・工場 048(423)1111 ファックス 048(423)1112 | 訂正事項 | 図番 |
| | 製図 | | | | | | | | | |
| | 検図 | | | | | | | | | |