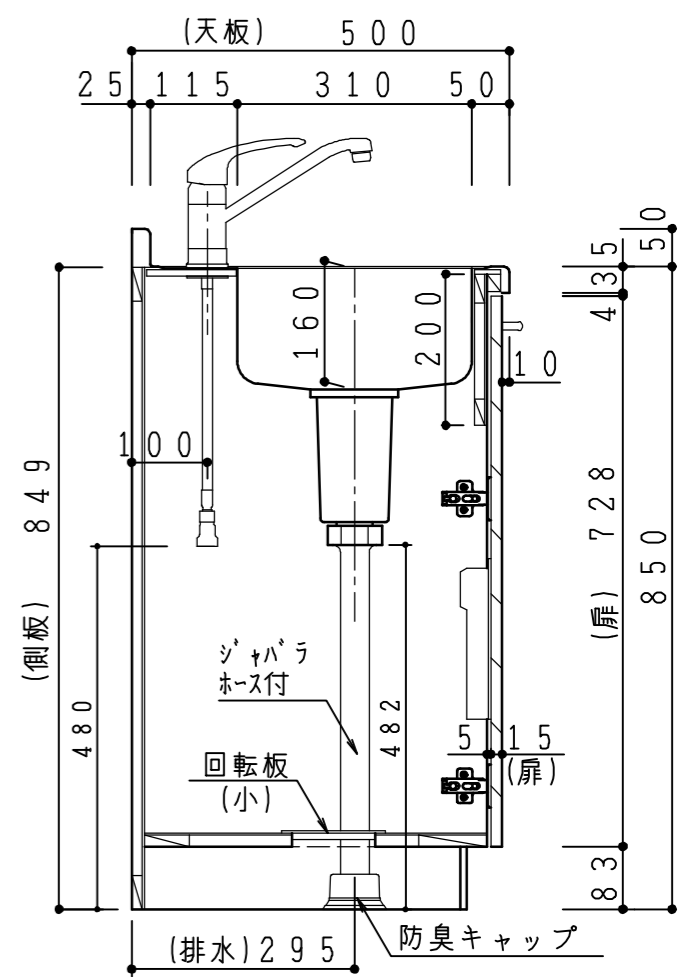
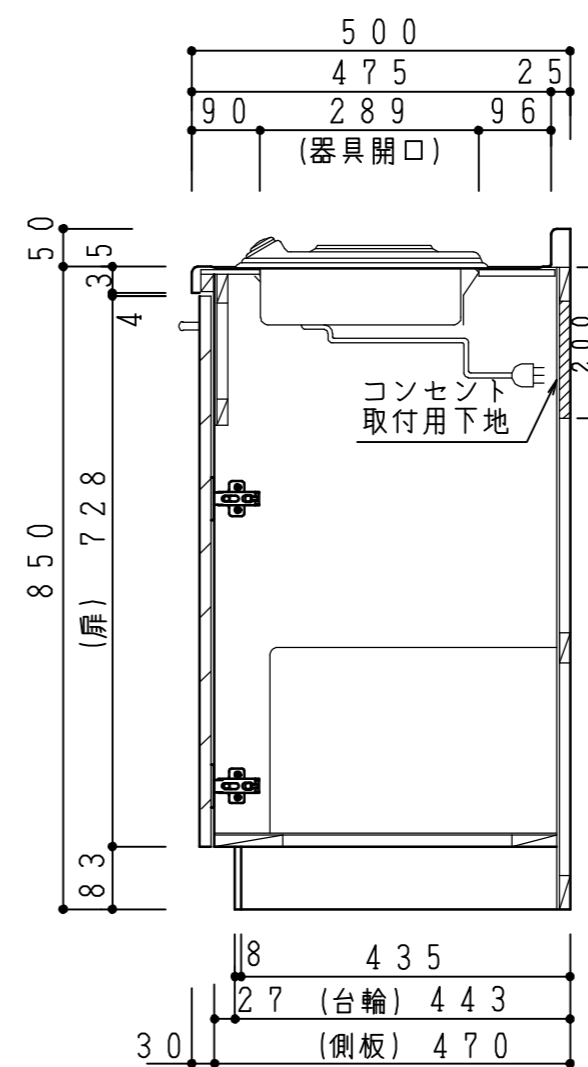
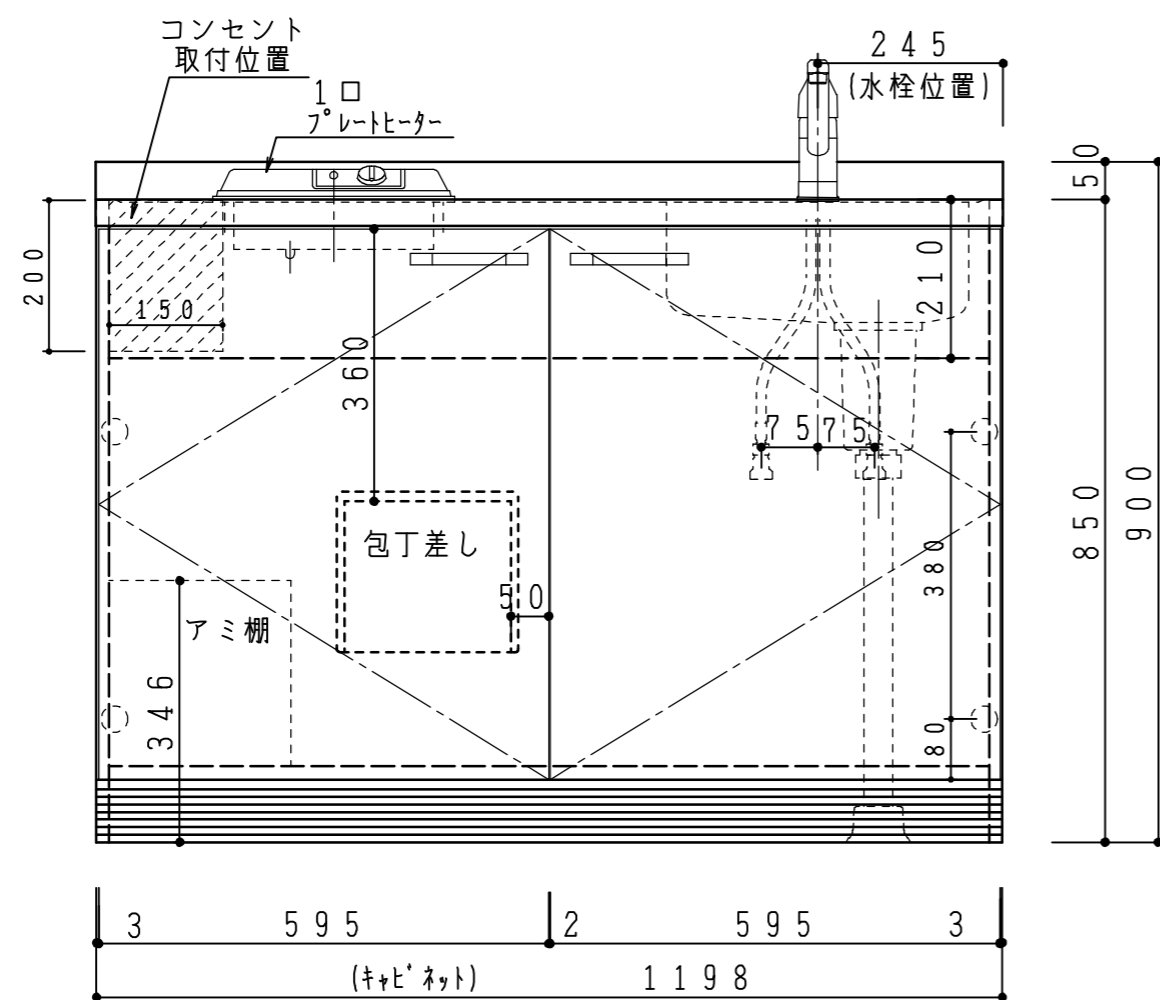


扉:鏡面仕様
(W) モダンホワイト 木口:SC40-1810-3013 ホワイト
(Y) クラッシュイエロー 木口:SC40-1810-3025 ベージュ
(M) メタリックグレー 木口:SC40-1810-3007 グレー
(O) アウターブルー 木口:SC40-1810-3012 ブラック
扉:マット仕様
(B) プラムブラウン 木口:SC40-1810-3012 ブラック
(N) ウォルナットベージュ 木口:SC40-1810-3025 ベージュ

ヒーター差込プラグ

SPH-131S 接地形2極 15A・125V	SPH-231S 接地形2極 15A・250V
-------------------------------	-------------------------------

天板	ステンレスSUS430・t0.6 市松エンボス
	中型排水金具:樹脂製ゴミカゴ付
側板	カラーMDFフラッシュ t17 5414色
背板	カラーMDF片面フラッシュ t17.5 5414色
底板	アルミ合板片面フラッシュ t17.5
木口	テープパッキン BE-1433
扉	PETシート t15
木口	(ハネリ)マープレットS 18X1.0
蝶番	スライド蝶番
取手	ハンドル No.430-128 クロム/シルバー
台輪	MFCボード t8 U963 黒色
プレートヒーター	SPH-131S 100V-1300W
	SPH-231S 単相200V-1500W
水栓金具	KM5011TR20 (オプション)



記事	電源コンセント 別途	縮尺	御受領印	日付	印	工事名	イースタン工業株式会社 本社・工場 048(423)1111 ファックス 048(423)1112	訂正事項	図番
		1/10		設計		図名			ベースキャビネット:カレドシリーズ(H850) CLII-120-PR
				製図	2016.12				