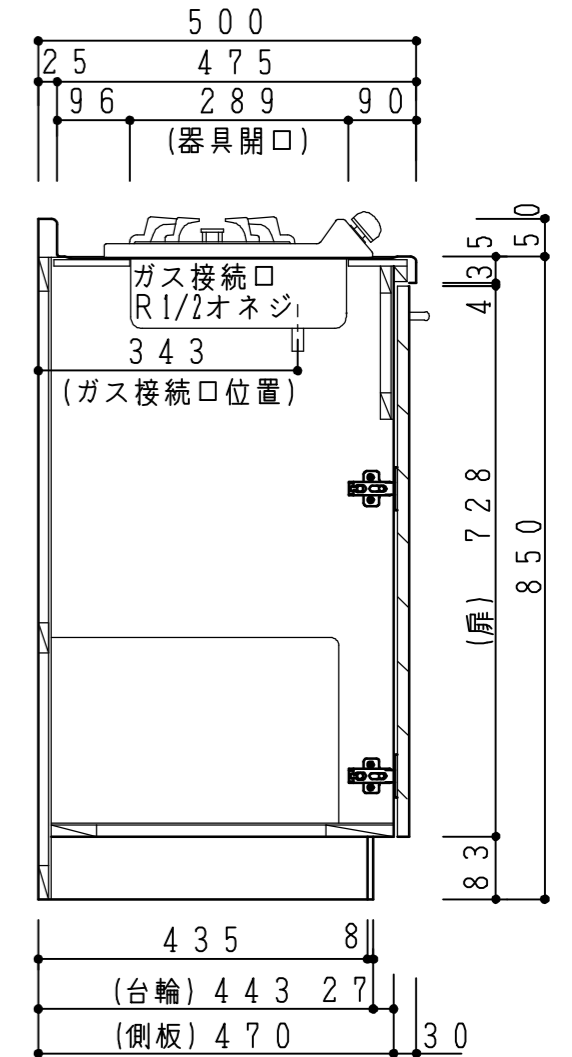
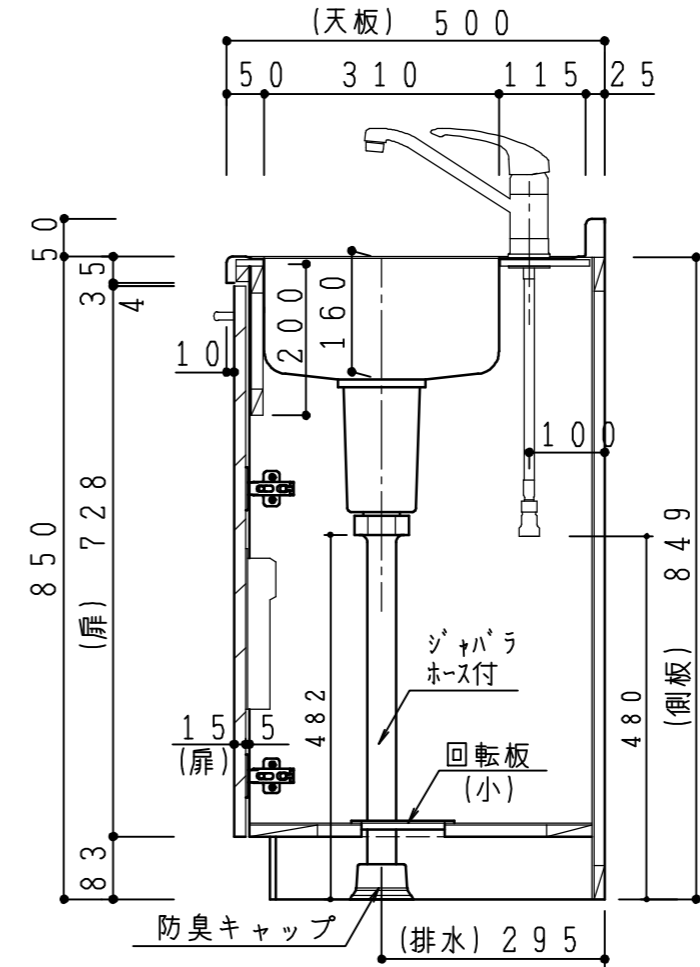


- 扉:鏡面仕様
- (W) モダンホワイト
木口:SC40-1810-3013 ホワイト
- (Y) クラッシーイエロー
木口:SC40-1810-3025 ベージュ
- (M) メタリックグレー
木口:SC40-1810-3007 グレー
- (O) アウターブルー
木口:SC40-1810-3012 ブラック
- 扉:マット仕様
- (B) プラムブラウン
木口:SC40-1810-3012 ブラック
- (N) ウォルナットベージュ
木口:SC40-1810-3025 ベージュ

天板	ステンレスSUS430・t0.6 市松エンボス 中型排水金具:樹脂製ゴミカゴ付
側板	カラーMDFフラッシュ t17 5414色
背板	カラーMDF片面フラッシュ t17.5 5414色
底板	アルミ合板片面フラッシュ t17.5
木口	テープパッキン BE-1433
扉	PETシート t15
木口	(パネリ) マーブレットS 18X1.0
蝶番	スライド蝶番
取手	ハンドル No.430-128 クロム/シルバー
台輪	MFCボード t8 U963 黒色
ガス器具	PD-K1EH 13A/LP
水栓金具	KM5011TR20 (オプション)



記 事	縮尺	御受領印	日付	印	工事名	イースタン工業株式会社 本社・工場 048(423)1111 ファックス 048(423)1112	訂正事項	図番
	1/10		設計		工事名			
			製図	2016.12	図名			