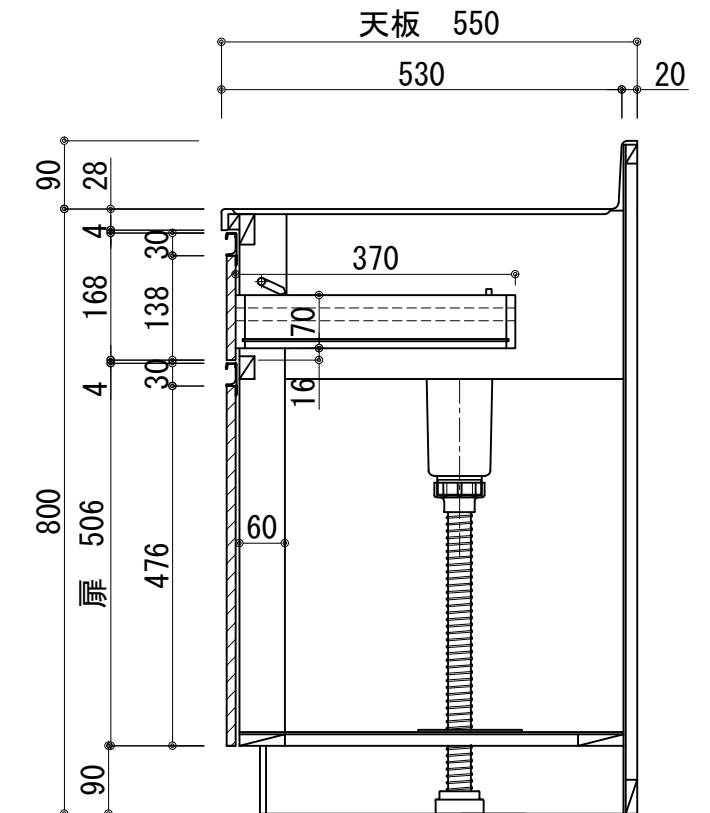
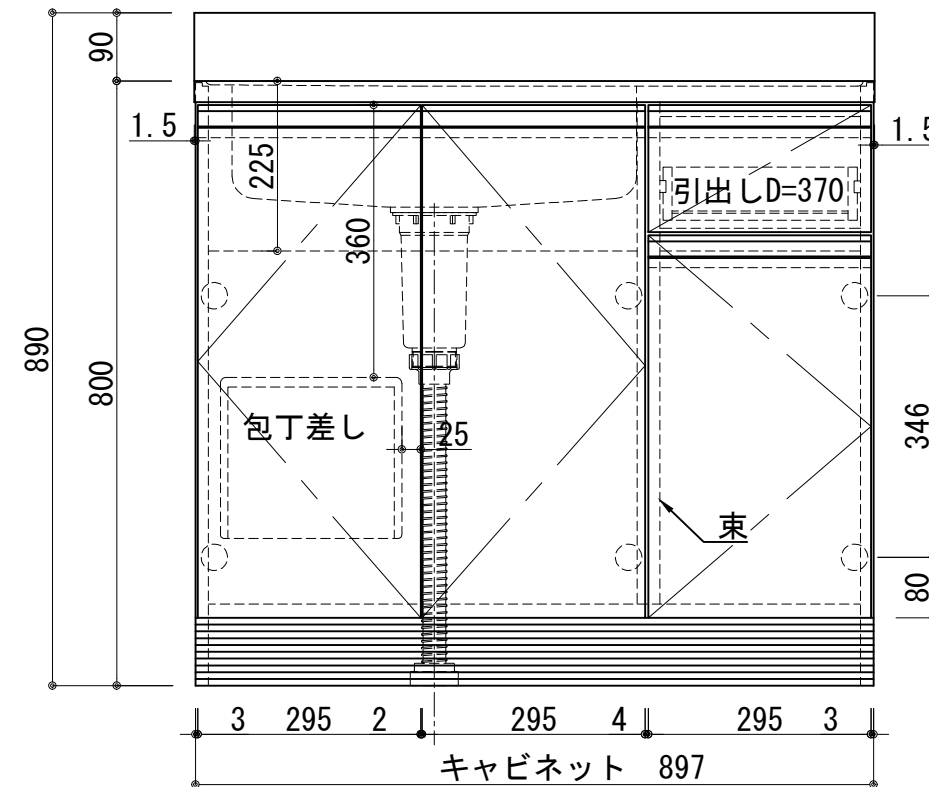
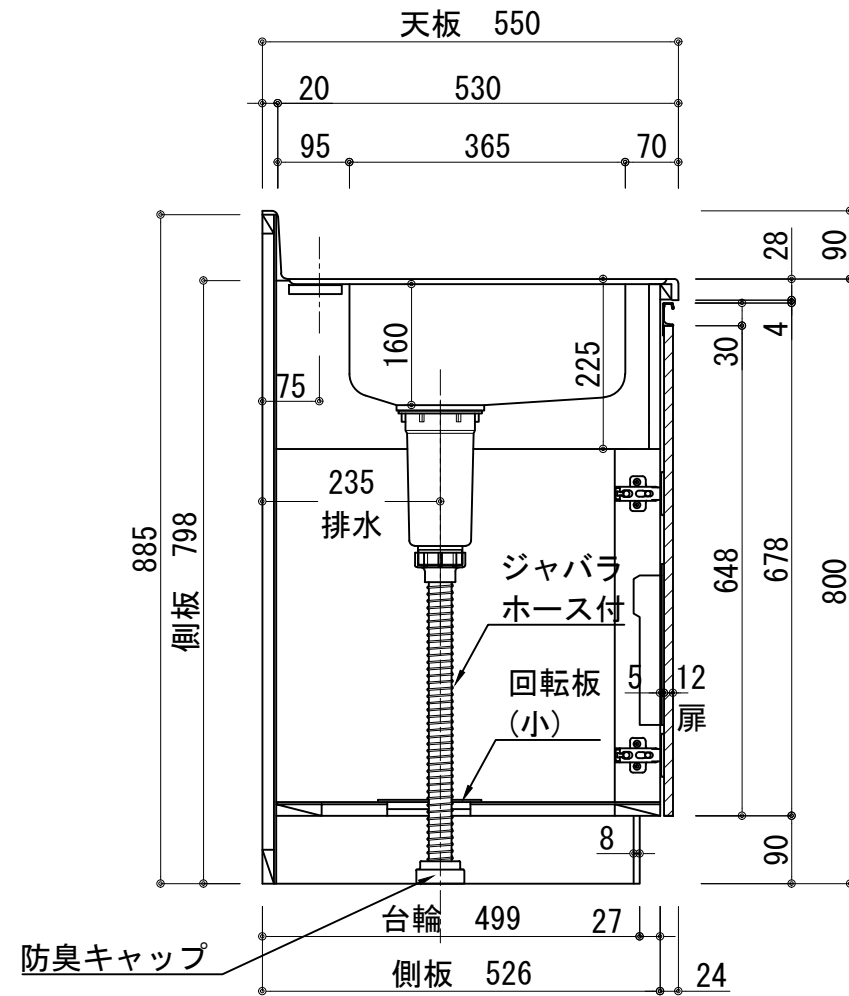


| | |
|-------------|---|
| 天板 | ステンレス SUS430 BA仕上げ 中型排水金具:樹脂製が付 |
| 側板 | カラーMDFフラッシュ t17 5414色 |
| 背板 | カラーMDFフラッシュ t17.5 5414色 |
| 底板 | アルミ底板片面フラッシュ t:17.5 |
| 木口 | テープパッキン BE-1433 |
| 丁番 | スライド丁番 |
| 引出 | ラッピング材 H=70 ストッパー付 |
| 台輪 | MFCボード t8 U963 黒色 |
| 水栓金具 | KM5011TR20(オプション) 水栓取付下地t15 |
| 扉: W・G・N | 低圧メラミン化粧板t:12(W)ホワイト 2/102SG コート紙パーティクルボード t:12 (G)パステルグリーン (N)ナチュラルウッド *扉裏面 白色仕上げ SC40-15010-3013 白色 ライン取手 MK-100 SOET(ステン色ツヤナ) |
| | コート紙パーティクルボード t:12 (D)ダークウッド *扉裏面白色仕上げ SC40-1510-3012 黒色 ライン取手 MK-100 Y8MT(黒色ツヤナ) |



| | | | | | | | | | |
|----|------|------|----|---------|-----------|---|------|----|-------------------------|
| 記事 | 縮尺 | 御受領印 | 日付 | 印 | 工事名 図名 | イースタン工業株式会社 本社・工場 048(423)1111 ファックス 048(423)1112 | 訂正事項 | 図番 | |
| | 1/10 | | 設計 | | | | | | 流し台:コンフィリーズ CFII-90L |
| | | | 製図 | 2022.03 | | | | | |